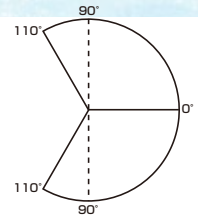


強化ガラス
ドア用

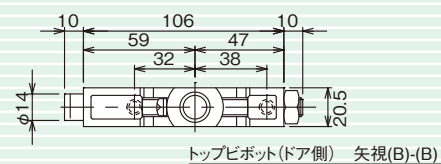
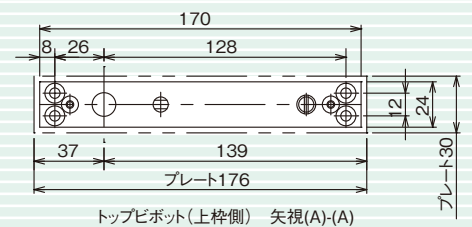
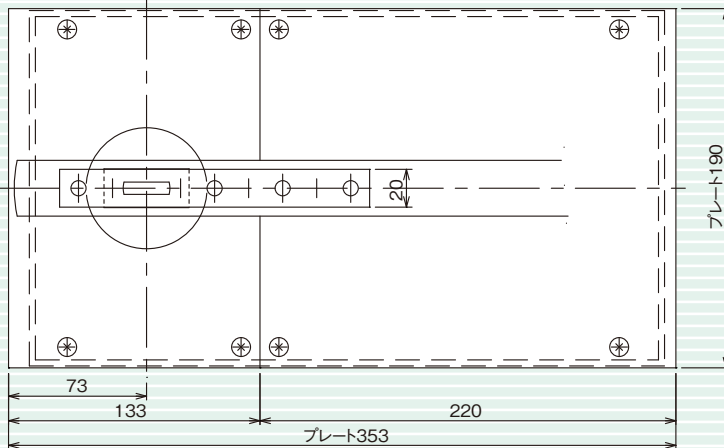
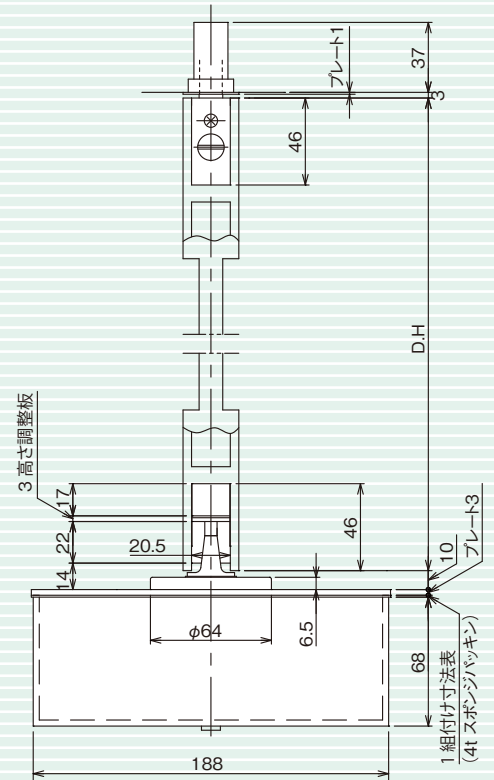
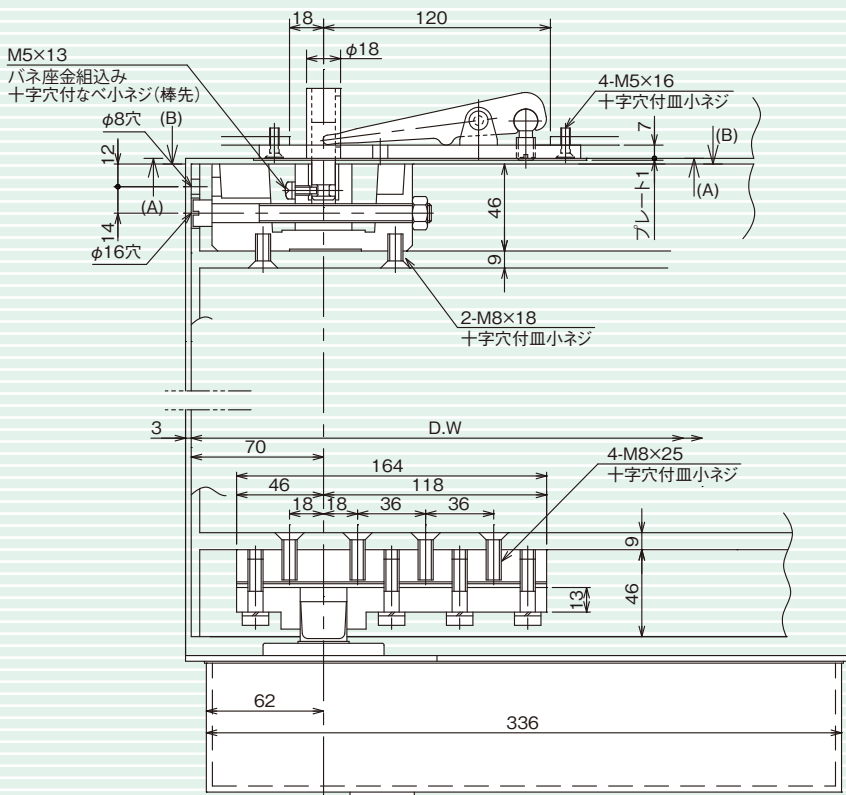
ST-8400G~8500G WP
中心吊110°

ST-8400GWP・ST-8500GWP/T-8400GWP・T-8500GWP



(内外110°開、90°ストップ付)
ストップなしをご注文の場合はご指示ください。

呼称品番		適用ドア寸法
ストップ付	ストップなし	巾×高さmm以下
ST-8400GWP	T-8400GWP	1,067×2,134
ST-8500GWP	T-8500GWP	1,219×2,438



フロアプレート取付について

- ・スポンジパッキンはネジを締めこむことにより圧縮され厚さが変わります
- ・取付ネジは必ず付属のゴムワッシャを使用してください
- ・ネジ締付トルク: 1N・m

25%

※ステンレス製セメントケースも製作可能です。
お問い合わせ下さい。