

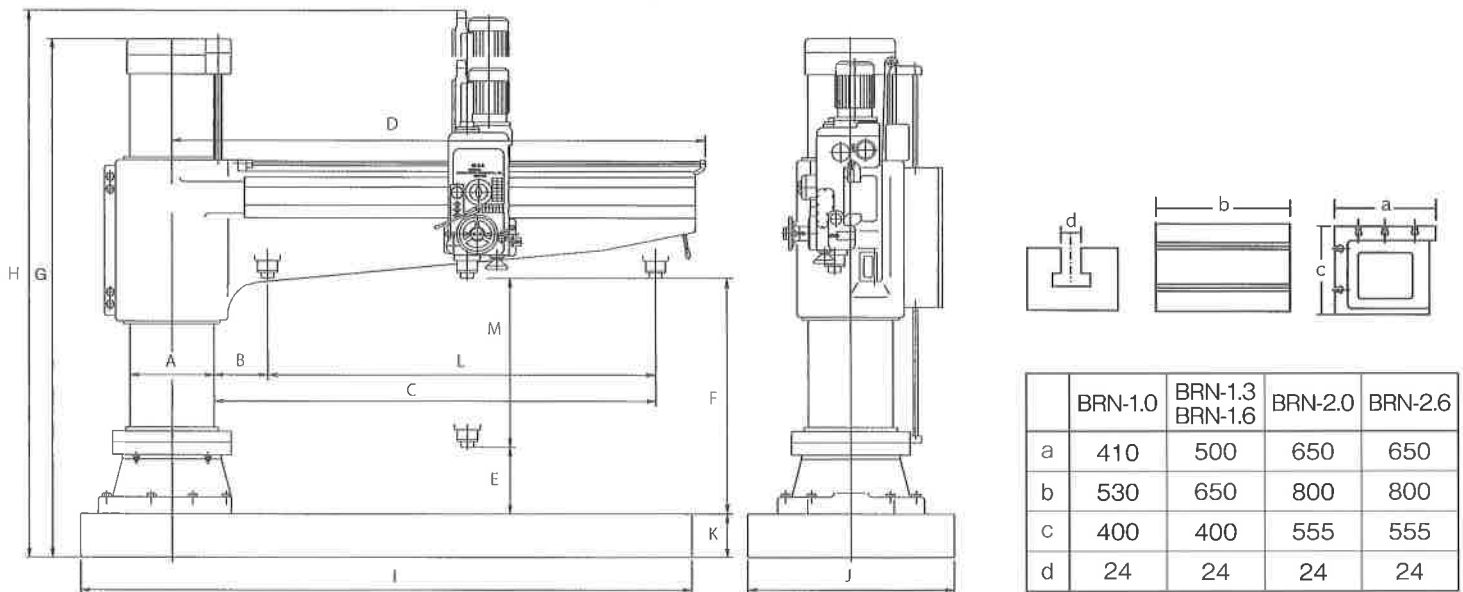
# 仕様

加工能力		単位	BRN-1.0	BRN-1.3	BRN-1.6	BRN-2.0	BRN-2.6	
穿孔能力 注1)	鉄/鋳物	mm	40/50	50/60		75/90		
タッピング能力 注1)	鉄/鋳物	mm	25/32	30/45		60/80		
※その他能力はお問い合わせください。								
主要仕様								
コラムの直径	A	mm	240	340	380	500		
主軸中心よりコラム表面まで	Min.B	mm	250	375		445		
	Max.C	mm	1000	1280	1600	2020	2620	
コラム中心よりアーム先端まで	D	mm	1285	1750	2080	2630	3230	
ベース上面より主軸先端まで	Min.E	mm	280	330	320	415	530	
	Max.F	mm	1100	1225	1410	1530	1590	
アームの上下移動距離		mm	600	595	790	715	660	
主軸の左右移動距離	L	mm	750	905	1225	1575	2175	
コラム高さ	G	mm	1980	2340	2560	3015	3110	
機械総高さ	H	mm	2370	2800	3005	3555	3650	
ベース	Size	I/J	mm	1600/700	2120/870	2480/1050	3100/1250	3700/1250
	Height	K	mm	160	215	240	260	295
正味重量(約)		kg	1700	3600	4500	7850	9500	
主軸								
主軸及びクイルの直径		mm	65/80	85/110				
主軸の上下移動量	M	mm	220	300	400			
主軸のモールステーパ		MT	4	5				
主軸の速度変換		Step	9	12	16			
主軸回転速度	50Hz	min <sup>-1</sup>	40 ~ 1270	32 ~ 1645		18 ~ 1730		
	60Hz	min <sup>-1</sup>	48 ~ 1525	38 ~ 1975		22 ~ 2080		
主軸の送り変速		Step	3	6		12		
主軸の送り		mm/rev	0.11 ~ 0.33	0.07 ~ 1		0.04 ~ 1.33		
電動機								
主軸用電動機		kW	2.2	3.7		7.5		
アーム昇降用電動機		kW	0.75	1.5		3.7		
クランプ用電動機		kW	-	0.4		1.5		
クーラントポンプ		W	100					

注1) 主軸の位置(L方向)、送り速度により能力は異なります。

※BRN-1.0は手動クランプ。

## 主要寸法図



**OTR 大鳥機工株式会社**  
OHTORI KIKO CO., LTD.

<http://www.ohtori-kiko.co.jp/>



■本社・工場 〒689-1121 鳥取市南栄町19 TEL.0857-53-4611(代)  
 ■大阪支店 〒555-0032 大阪市西淀川区大和田1丁目5-14 TEL.06-4808-8135(代)  
 ■東京支店 〒272-0144 千葉県市川市新井3-16-32 TEL.047-390-2271(代)  
 ■名古屋営業所 TEL.052-654-8819(代) ■広島営業所 TEL.082-545-1426(代)  
 ■福岡営業所 TEL.092-472-2706(代)

RADIAL  
DRILLING  
MACHINE

# BRNseries

ラジアルボール盤 BRNシリーズ

- BRN-1.3
- BRN-1.6
- BRN-2.0
- BRN-2.6



■ BRN-1.0

