

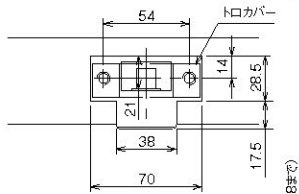
# AF1-35 (半自動上下セット 親扉目板付)

符号	部品名称	個数
1	上部プレート(トロカバー付き G-2)	1
2	ロッドガイドD ドア上部	1
3	ロッド C-1~C-6	1
4	プッシュ式本体(手動)AF1-3	1
5	自動式本体 AF1-5	1
6	ロッドガイドD ドア下部	1
7-1	下ツボ(ビス止)	1
7-2	下ツボ(アンカー付)	1
8	アジャストストライク AS-2	1
9	ロッド C	1

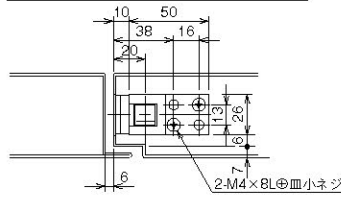
○印部はオプションです。

取付ビスセット		
M4×6 (D6)		4本
M4×8 (D8)		16本

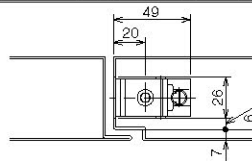
矢視 B ①上プレート(上枠側)



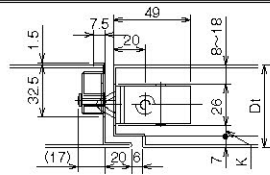
矢視 B ②ロッドガイドD(ドア上部)



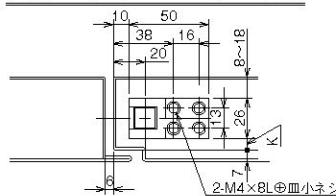
断面A-A ④プッシュ式本体(ドア上部)AF1-3



断面D-D ⑤自動式本体(ドア下部)AF1-5

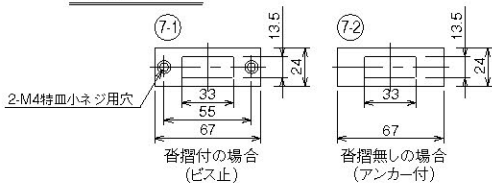


矢視 C ⑥ロッドガイドD(ドア下部)

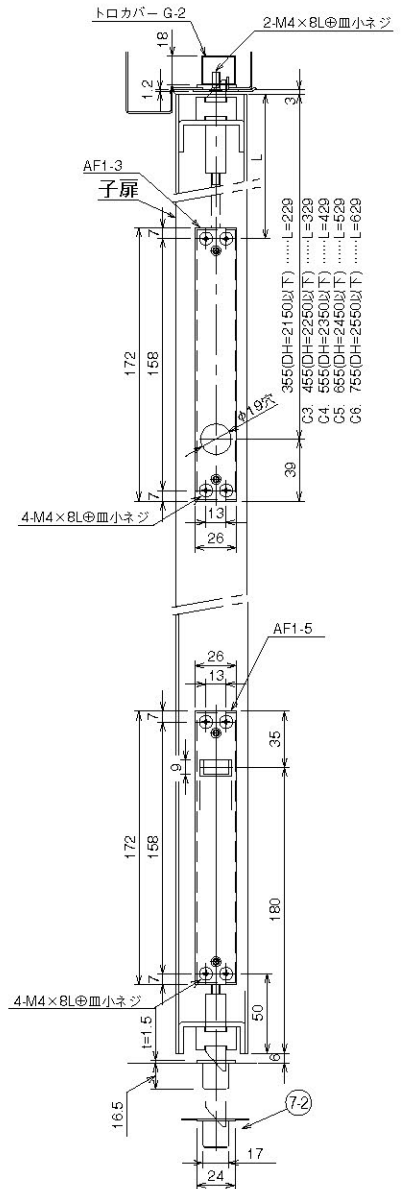
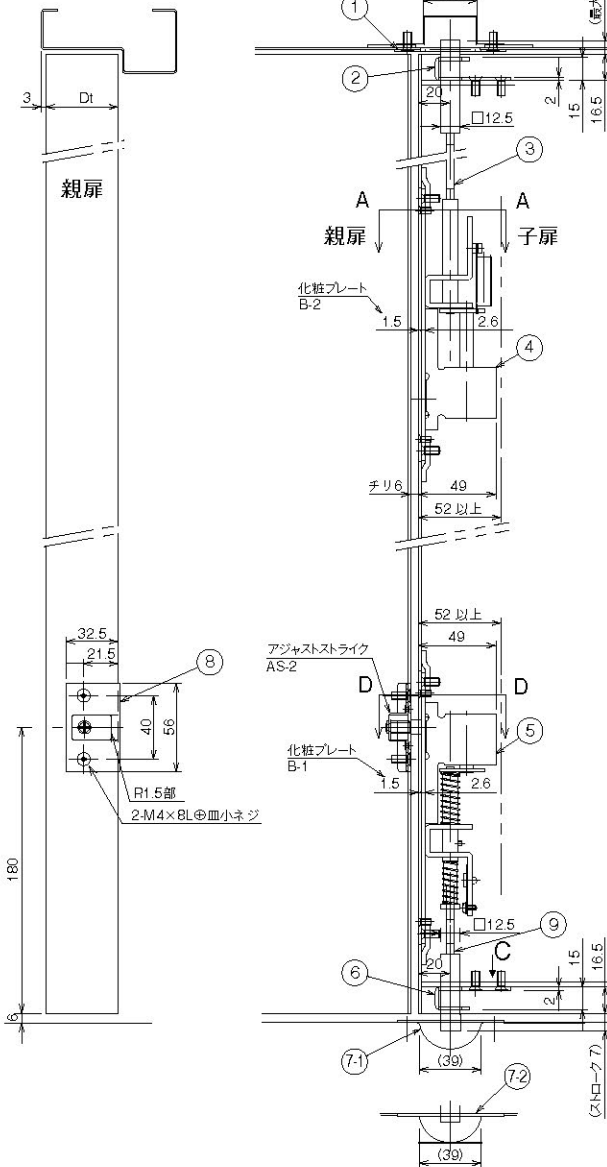


K=Dt-7が50mmまでの場合K=6mmです。  
K=Dt-7が50+αの場合はK=6+αとなります。

矢視 C 下ツボ

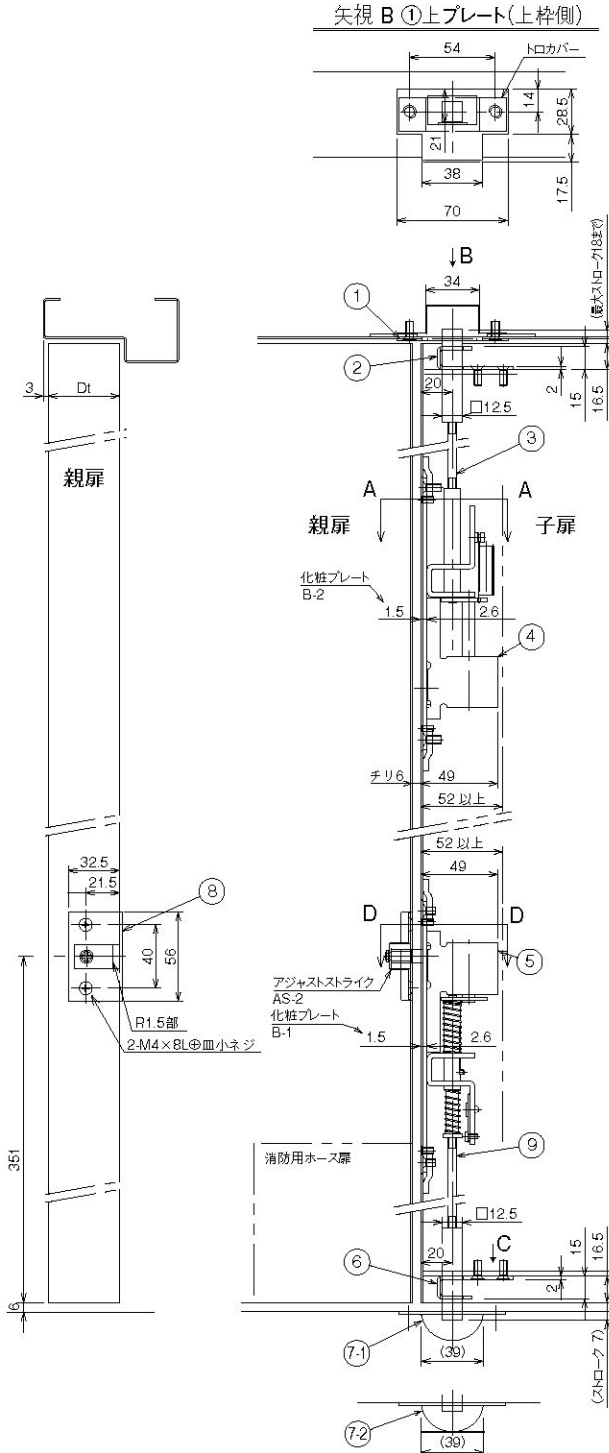


右開左開兼用型

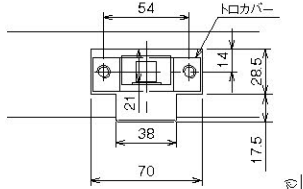


# AF1-36

(半自動上下セット 親扉目板付・消防ホース口用)



矢視 B ①上プレート(上枠側)

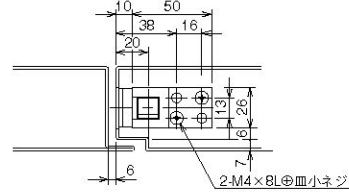


取付ビスセット		
M4×6 (D6)		4本
M4×8 (D8)		16本

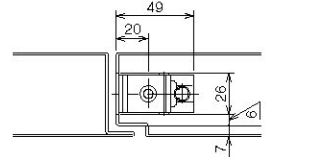
符号	部品名称	個数
1	上部プレートF(トロカバール付き G-2)	1
2	ロッドガイドD ドア上部	1
3	ロッド C-1~C-6	1
4	ブッシュ式本体(手動)AF1-3	1
5	自動式本体 AF1-6	1
6	ロッドガイドD ドア下部	1
7-1	下ツボ(ビス止)	1
7-2	下ツボ(アンカー付)	1 ○
8	アジャストストライク AS-2	1
9	ロッド C-2	1

○印部はオプションです。

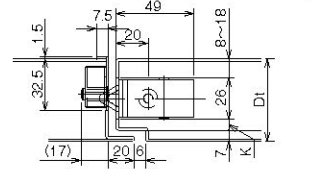
矢視 B ②ロッドガイドD(ドア上部)



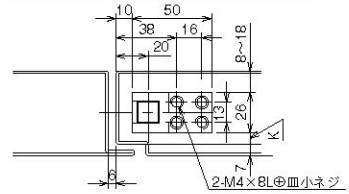
断面A-A ④ブッシュ式本体(ドア上部)AF1-3



断面D-D ⑤自動式本体(ドア下部)AF1-6

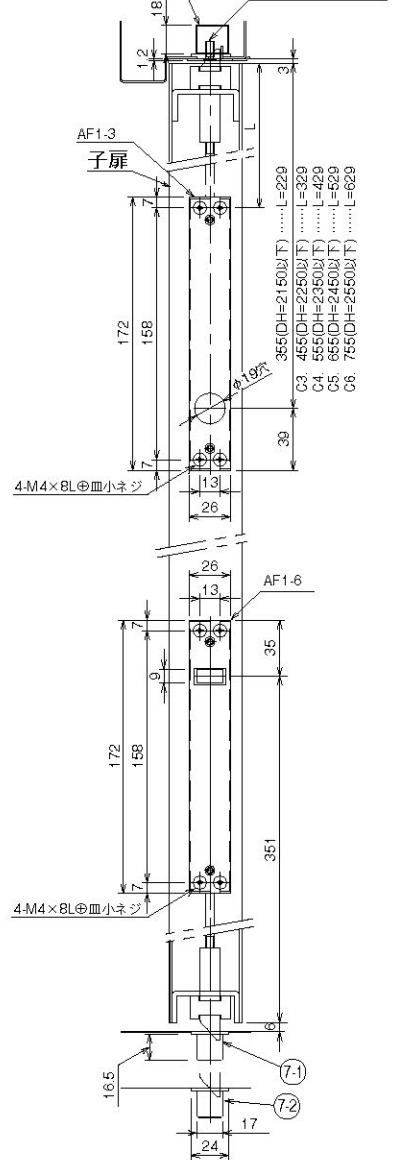


矢視 C ⑥ロッドガイドD(ドア下部)

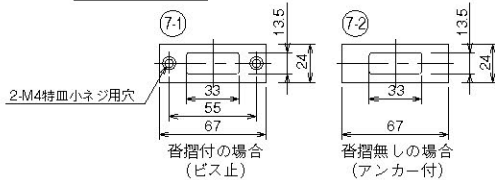


K=Dt-7が50mmまでの場合K=6mmです。  
K=Dt-7が50+aの場合はK=6+aとなります。

トロカバール G-2



矢視 C 下ツボ



右開左開兼用型