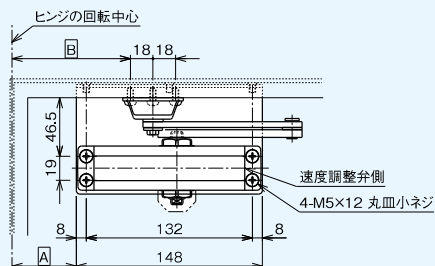
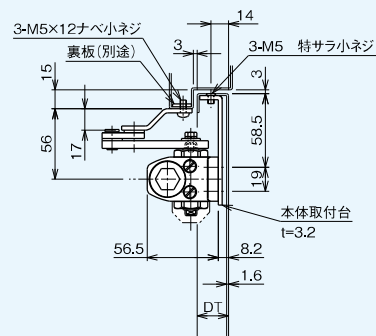


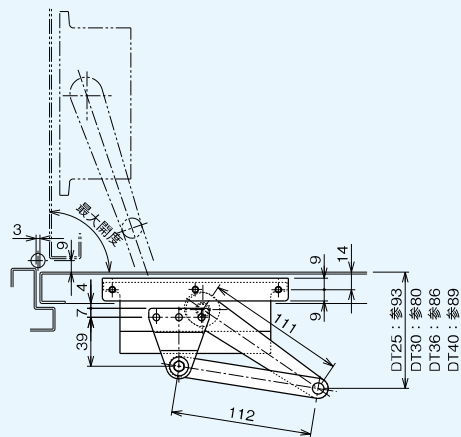
PSクローザ PS-10(90°制限式)丁番納り

(参考)4インチ/M4ビスの場合

適用ドア寸法		
呼称番号	DW×DH(mm)	質量(kg)
PS-10	850×2100	35以下



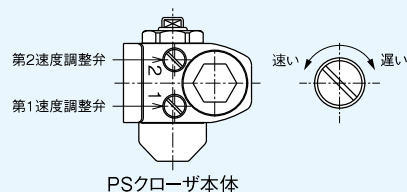
DT	取付位置	最大開度
25	A	51
	B	94
30	A	42.5
	B	91.5
36	A	39
	B	85
40	A	39
	B	83



注) 扉の揺動抵抗は100gf・m以下のこと
本品は左右兼用です

扉の閉じ速度調整について

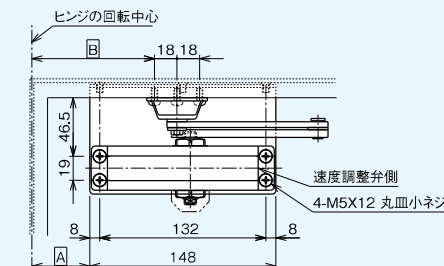
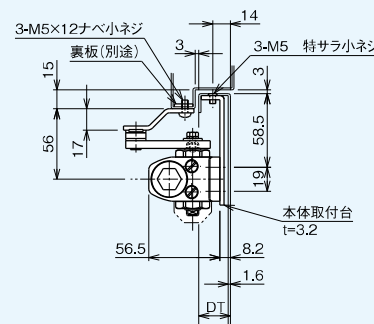
- 第1・第2速度調整弁により、それぞれの区間にて閉じ速度を調整することができます。
- 速度調整弁を左右いずれかに回転させて、適正速度(扉が90°の開き角度から0°までを5~8秒)に調整してください。
- 速度調整弁を左(速い)へ回す場合は、調整弁の頭がボディの側面から飛び出さない範囲で速度調整を行ってください。それ以上回すと、調整弁が抜け落ちて油が噴出することがあります。



PSクローザ PS-10(90°制限式)丁番納り

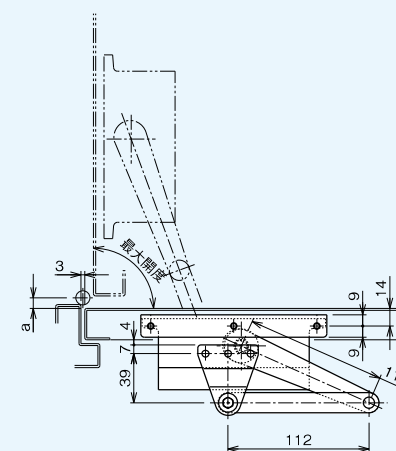
納り参考例

適用ドア寸法		
呼称番号	DW×DH(mm)	質量(kg)
PS-10	850×2100	35以下



DT	取付位置	最大開度 90°		
		a=8.5	a=14	a=15
25	A	46	43	42.5
	B	97	94.5	94
40	A	34.5	31.5	31
	B	86	83	82

注) 扉の揺動抵抗は100gf・m以下のこと
本品は左右兼用です



扉の閉じ速度調整について

- 第1・第2速度調整弁により、それぞれの区間にて閉じ速度を調整することができます。
- 速度調整弁を左右いずれかに回転させて、適正速度(扉が90°の開き角度から0°までを5~8秒)に調整してください。
- 速度調整弁を左(速い)へ回す場合は、調整弁の頭がボディの側面から飛び出さない範囲で速度調整を行ってください。それ以上回すと、調整弁が抜け落ちて油が噴出することがあります。

