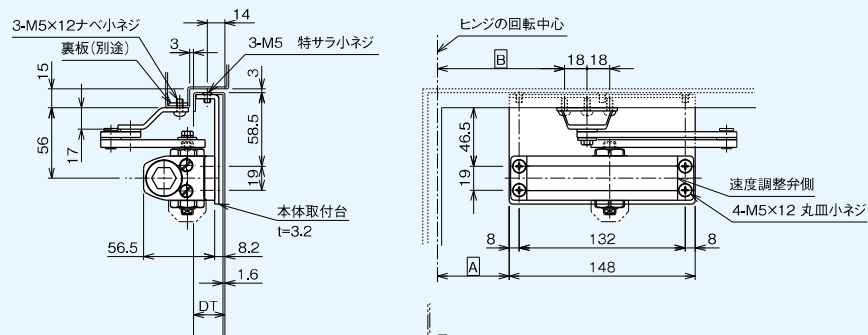


パイプシャフト
PSクローザ

PSクローザ PS-10(90°制限式)ヒンジ納り

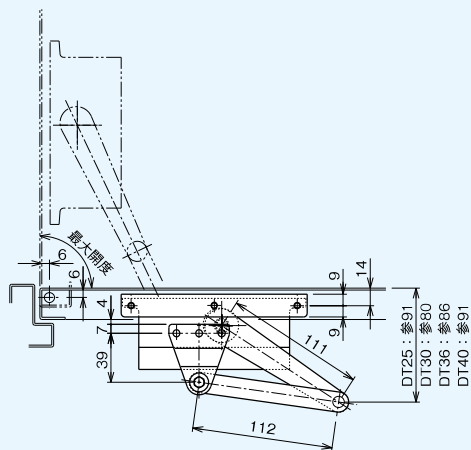
(参考)φ8の場合

適用ドア寸法		
呼称番号	DW×DH(mm)	質量(kg)
PS-10	850×2100	35以下



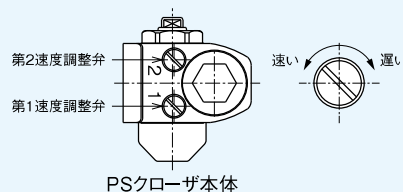
DT	取付位置	最大開度
		90°
25	A	57
	B	101
30	A	49.5
	B	99
36	A	46.5
	B	92
40	A	47
	B	90

注) 扉の揺動抵抗は100gf・m以下のご
本品は左右兼用です



扉の閉じ速度調整について

- 第1・第2速度調整弁により、それぞれの区間にて閉じ速度を調整することができます。
- 速度調整弁を左右いずれかに回転させて、適正速度(扉が90°の開き角度から0°までを5~8秒)に調整してください。
- 速度調整弁を左(速い)へ回す場合は、調整弁の頭がボディの側面から飛び出さない範囲で速度調整を行ってください。それ以上回すと、調整弁が抜け落ちて油が噴出することがあります。

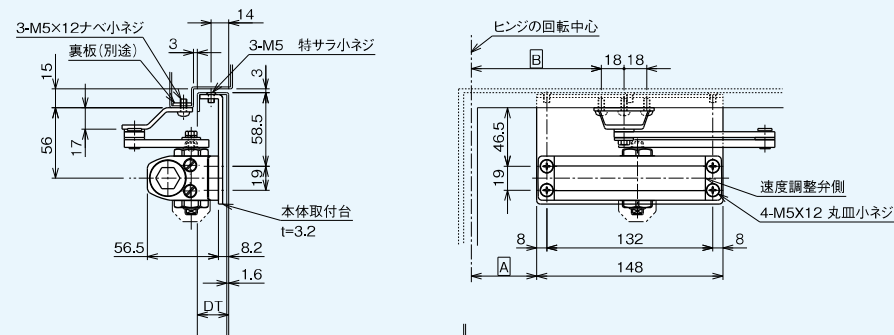


パイプシャフト
PSクローザ

PSクローザ PS-10(90°制限式)ヒンジ納り

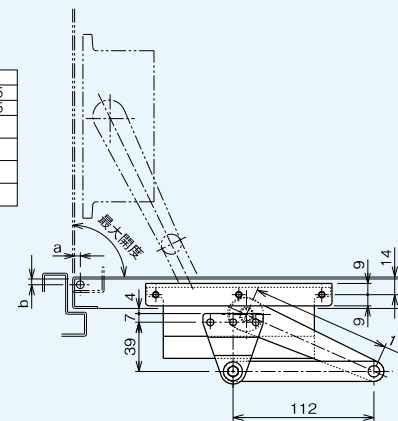
納り参考例

適用ドア寸法		
呼称番号	DW×DH(mm)	質量(kg)
PS-10	850×2100	35以下



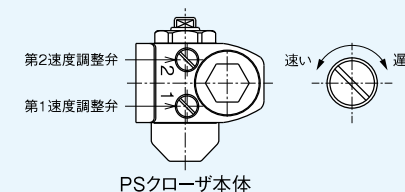
DT	取付位置	最大開度 90°			
		a=4.5 b=4.5	a=7.3 b=7.3	a=8 b=8	a=9.55 b=6.25
25	A	52	53	53	52.5
	B	103.5	104	104	104
40	A	41.5	42.5	43	42
	B	93	94	94	93.5

注) 扉の揺動抵抗は100gf・m以下のご
本品は左右兼用です



扉の閉じ速度調整について

- 第1・第2速度調整弁により、それぞれの区間にて閉じ速度を調整することができます。
- 速度調整弁を左右いずれかに回転させて、適正速度(扉が90°の開き角度から0°までを5~8秒)に調整してください。
- 速度調整弁を左(速い)へ回す場合は、調整弁の頭がボディの側面から飛び出さない範囲で速度調整を行ってください。それ以上回すと、調整弁が抜け落ちて油が噴出することがあります。



※旧品番のCP-0/CP-1は廃番とさせていただきます。今後は、PS-10をご用命ください。
尚、本体取付台の形状が異なります。ご注意ください。

2

※旧品番のCP-0/CP-1は廃番とさせていただきます。今後は、PS-10をご用命ください。
尚、本体取付台の形状が異なります。ご注意ください。

4