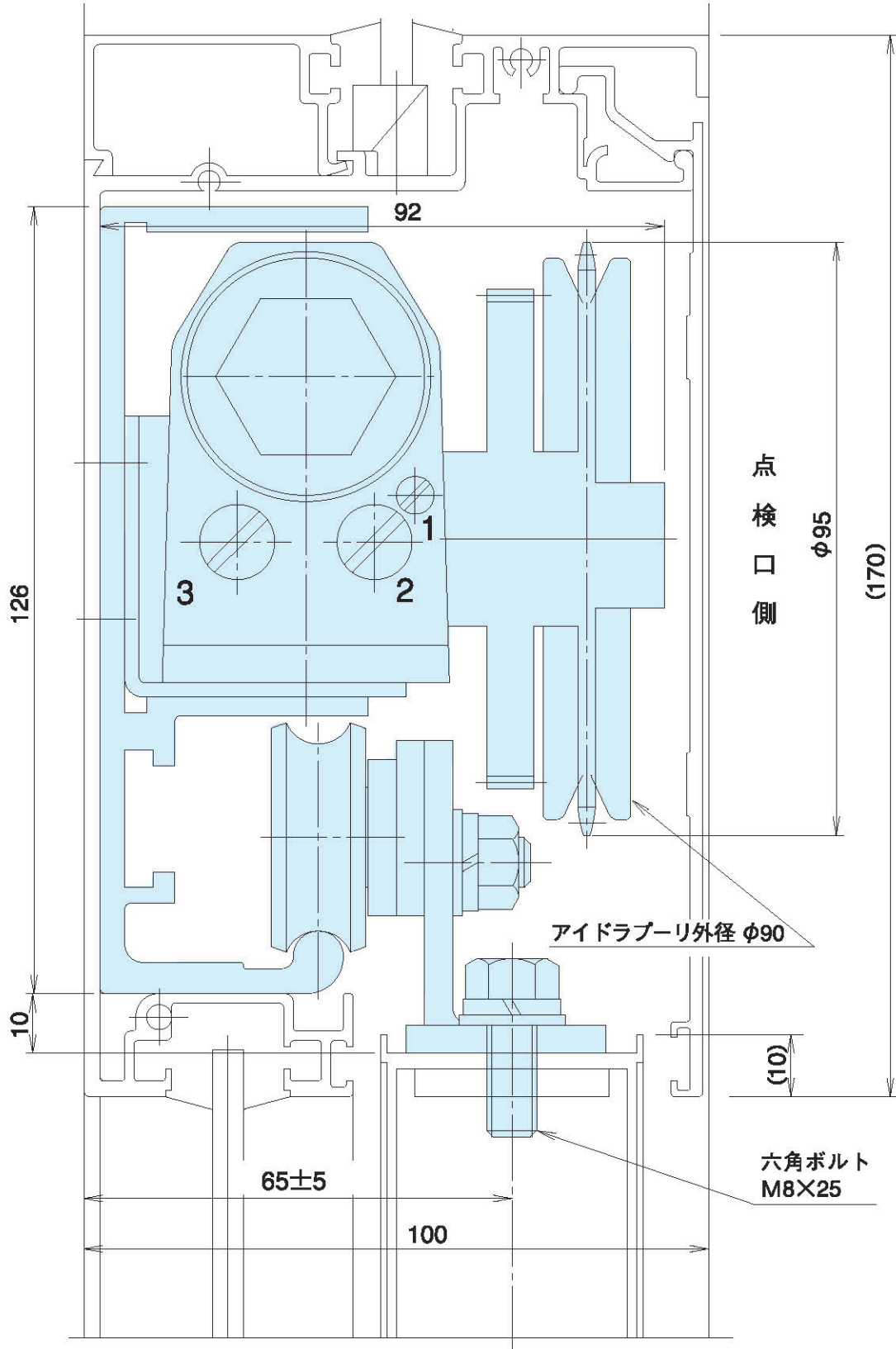


SCB-30,50,80

縮尺100/100

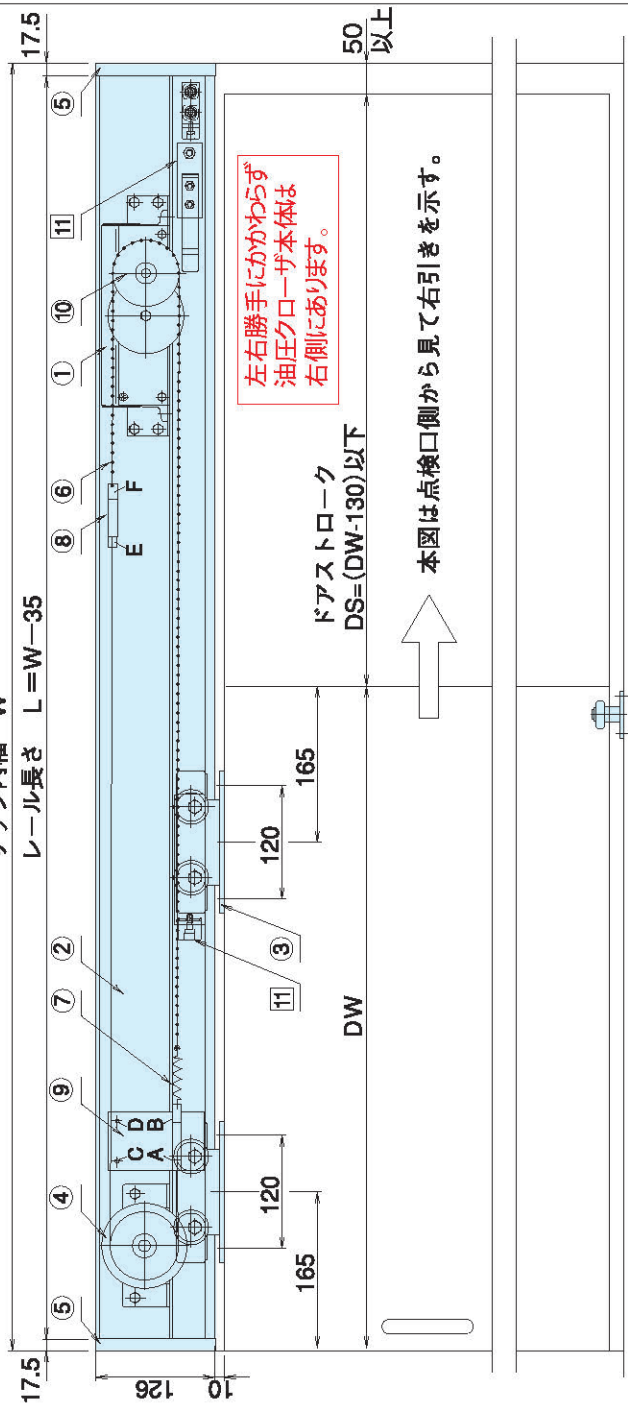
形 式	ドア巾 (mm以下)	ドア質量 (kg以下)	ドアストローク (mm以下)	初動開き力 (N(kgf))
SCB-30	1,400	30	1,400	17.6(1.8)
SCB-50	1,400	50	1,400	21.6(2.2)
SCB-80	1,400	80	1,400	27.4(2.8)



SCB-30,50,80

品番	名称	材質	個数	備考	名称	品番	材質	個数	備考
①	油圧クローザ本体	組立品	1	チェーンプロケット付	⑦	チェンスプリング	SWPB	1	
②	レール	アルミ	1		⑧	ワイヤ・チェーン取付板	SS400	2	
③	ドアハンガー	SS400	2	ドア高さ調整可能	⑨	ワイヤ・チェーンブラケット	SS400	1	
④	アイドラブーリー	樹脂	1	ボールベアリング入り	⑩	チェンスプリング	SS400	1	
⑤	コーナピース	SS400	2		⑪	ストップ装置	組立品	1	オプショナル
⑥	ローラチェン	市販品	1	JSPRS25					

●浴室仕様について ⑥⑦⑧⑨⑩はステンレス製となります。①④は浴室仕様専用となります。□はオプショナル部品です。
[BA]



左右勝手にかかわらず
油圧クローザ本体は
右側にあります。

本図は点検口側から見て右引きを示す。

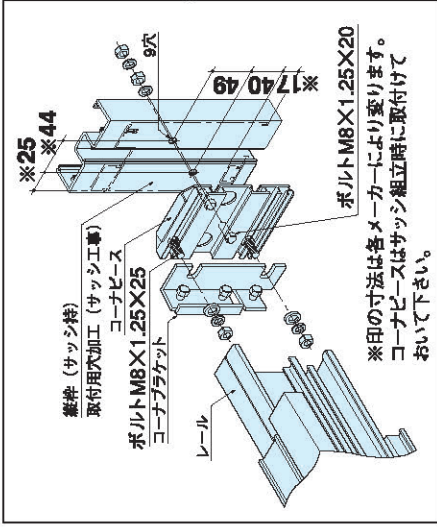
注：各アルミメーカーの規格の無目内（見込100×見付170）に納まります。
※引分け及び連動引分けは、P-19,P-20を参考してください。

左引き用にするには

本図は右引き用を示しています。
左引き用にするには次の要領で作業を行ってください。

1. ワイヤ・チェーンブラケット(⑨)のビスA、Bを取り外してください。
2. ドアを右閉じ位置にしてください。
3. ワイヤ・チェーンブラケット(⑨)C、Dにワイヤ・チェーン取付板(⑧) E、Fを取付けてください。

《コーナピース取付図》



《レール側ストップ装置》 《ハンガー側ストップ装置》

