

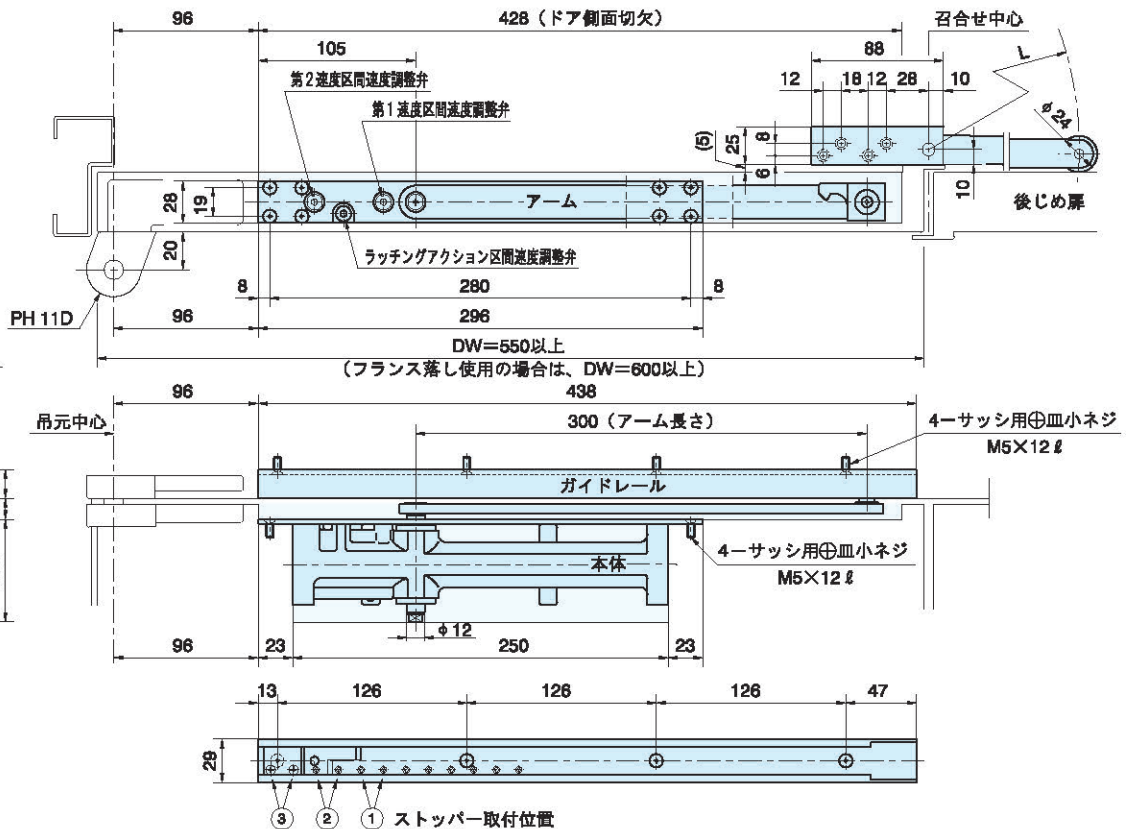
順調併用型 C 502 J1 / C 502 J2

順調併用型納り図 (ピボットヒンジ)

ドアクローザの種類				
型番	適用ドア(先じめ扉)		制限角度	
ストップなし	巾寸法(mm)	重量(kg)	①	②
C 502 J1	550(600)以上	45以下	86°	93° 100°

扉閉鎖順位調整器の種類		
型番	後じめ扉巾 (mm)	L寸法 (mm)
DS-250	1000以下	250
DS-350	1000~2000	350

- 本図は右勝手を示します。
- 本品には左右勝手があります。
- 本品使用時には必ず戸当りを設けてください。
- DW720mm以上は標準品をご使用ください。
- 本品は標準品ですので、納期については最寄りの営業所までお問い合わせください。

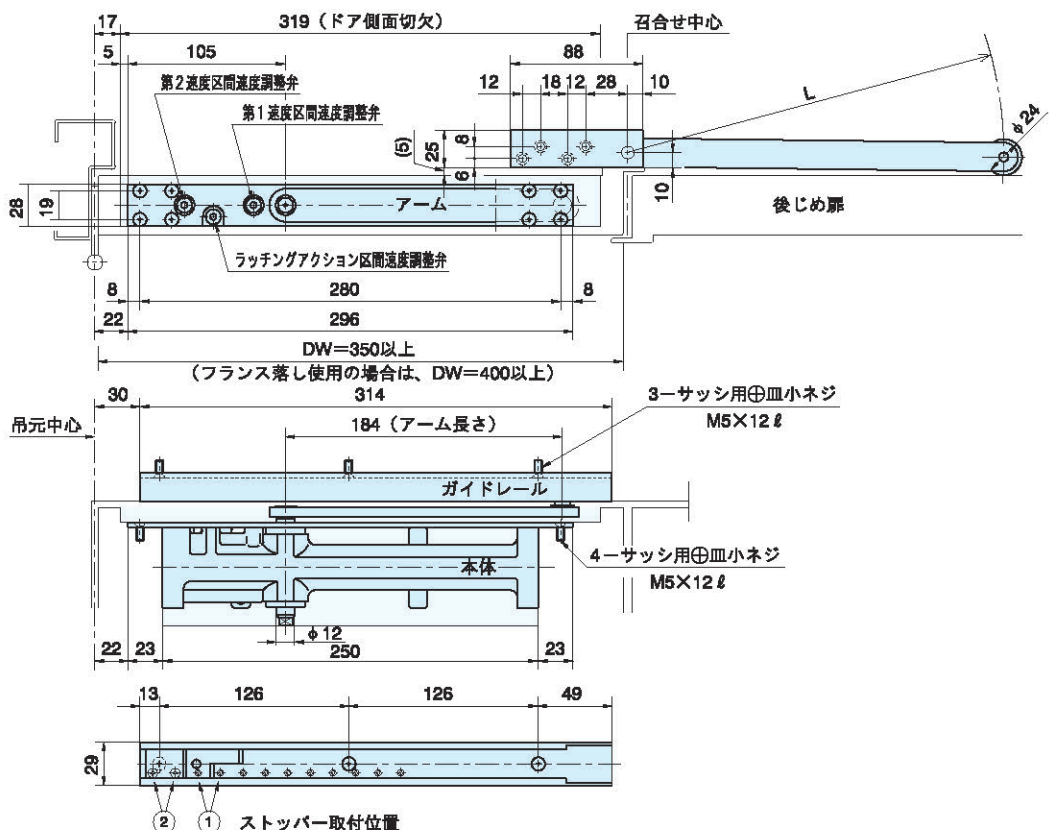


順調併用型納り図 (丁番吊)

ドアクローザの種類				
型番	適用ドア(先じめ扉)		制限角度	
ストップなし	巾寸法(mm)	重量(kg)	①	②
C 502 J2	350(400)以上	45以下	83°	90°

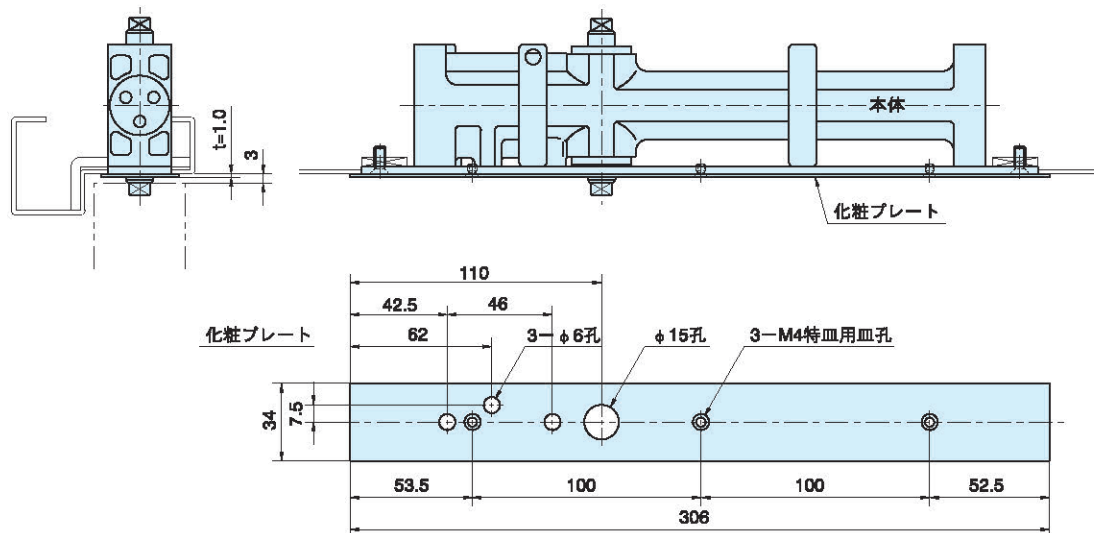
扉閉鎖順位調整器の種類		
型番	後じめ扉巾 (mm)	L寸法 (mm)
DS-250	1000以下	250
DS-350	1000~2000	350

- 本図は右勝手を示します。
- 本品には左右勝手があります。
- 本品使用時には必ず戸当りを設けてください。
- 本図は順調を併用した最小ドア巾の納りです。
- 吊金具は丁番を使用してください。
- 本品は標準品ですので、納期については最寄りの営業所までお問い合わせください。



逆取付用化粧プレート

- 逆取付の場合、オプションとして化粧プレートを用意しております。(受注生産)
- ご注文の際は、型番の末尾に「逆取付」とご指示ください。
例：C 502 R 逆取付
- 本品は標準品につき、納期については最寄りの営業所までお問い合わせください。



取扱い上の注意

- クローザ本体は精密加工品ですので、落としたり、強くたたいたりしないでください。
- 本体に水、雨などをかけないでください。
- 本体内部には油が入っておりますので、高温場所（約50℃以上）での取扱い、使用は避けてください。
- 速度調整をする前にドアを手で押して閉めないでください。
- 強い風が吹く場所での使用は避けてください。
- 本品使用時には必ず戸当りを設けてください。
- 本品をドアに取付後、焼付塗装をしないでください。