

Hタイプ C 502 H/C 503 H

9

持出吊標準取付 (105°開き)

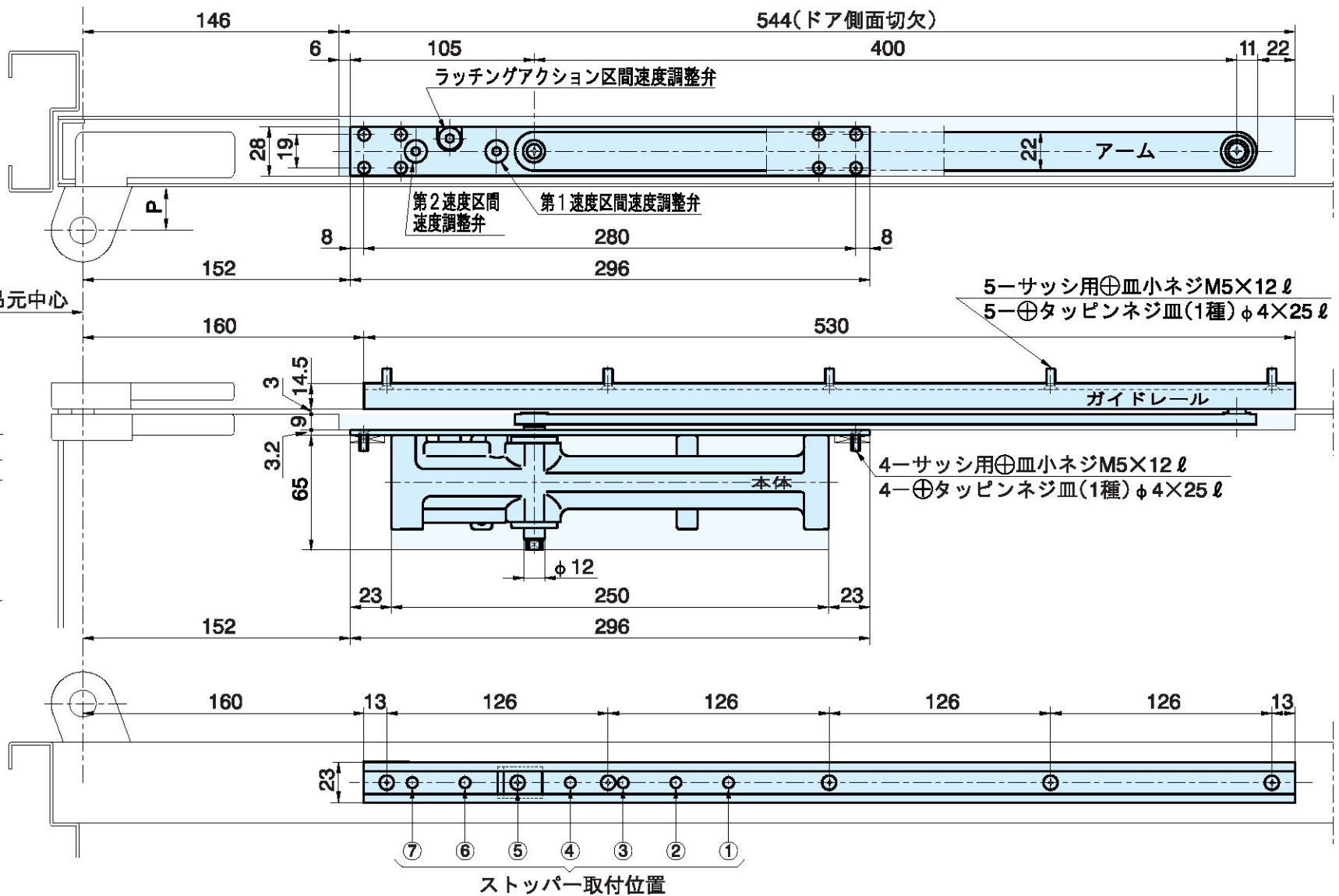
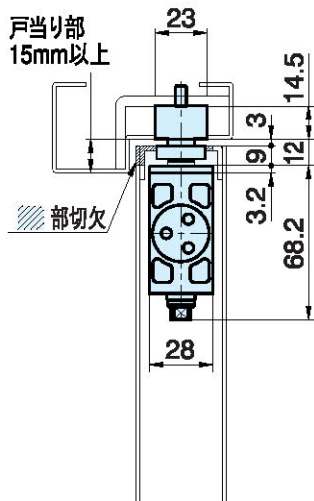
型番	適用ドアサイズ	
	巾×高さ(mm)	重量(kg)
C 502 H	900×2100	45以下
C 503 H	950×2100	65以下

種別	吊金物の種類	P寸法 (持出寸法)	ストッパー取付位置						
			①	②	③	④	⑤	⑥	⑦
最大開き角度	11D	20	75°	80°	86°	91°	97°	104°	使用しないで下さい。
	丁番	20	75°	80°	86°	91°	97°	104°	

●ドア左右勝手基準



- 本図は右勝手を示します。
- 本品には左右勝手があります。
- 本品はストップなしのみです。
- 本品使用时には必ず戸当りを設けてください。
- 本図はPH吊を示していますが、丁番吊の場合も吊元中心を基準に取り付けてください。吊元中心



持出吊逆取付 (105°開き)

型番	適用ドアサイズ	
	巾×高さ(mm)	重量(kg)
ストップなし	900×2100	45以下
C 502 H	900×2100	45以下
C 503 H	950×2100	65以下

種別	吊金物の種類	P寸法 (持出寸法)	ストッパー取付位置						
			①	②	③	④	⑤	⑥	⑦
最大開き角度	11D	20	69°	75°	82°	89°	97°	105°	使用しないで下さい。
	丁番	20	69°	75°	82°	89°	97°	105°	

●ドア左右勝手基準



- 本図は右勝手を示します。
- 本品には左右勝手があります。
- 本品はストップなしのみです。
- 本品使用时には必ず戸当りを設けてください。
- 本図はPH吊を示していますが、丁番吊の場合も吊元中心を基準に取り付けてください。

