

標準タイプ

4

持出吊標準取付 (105°開き)

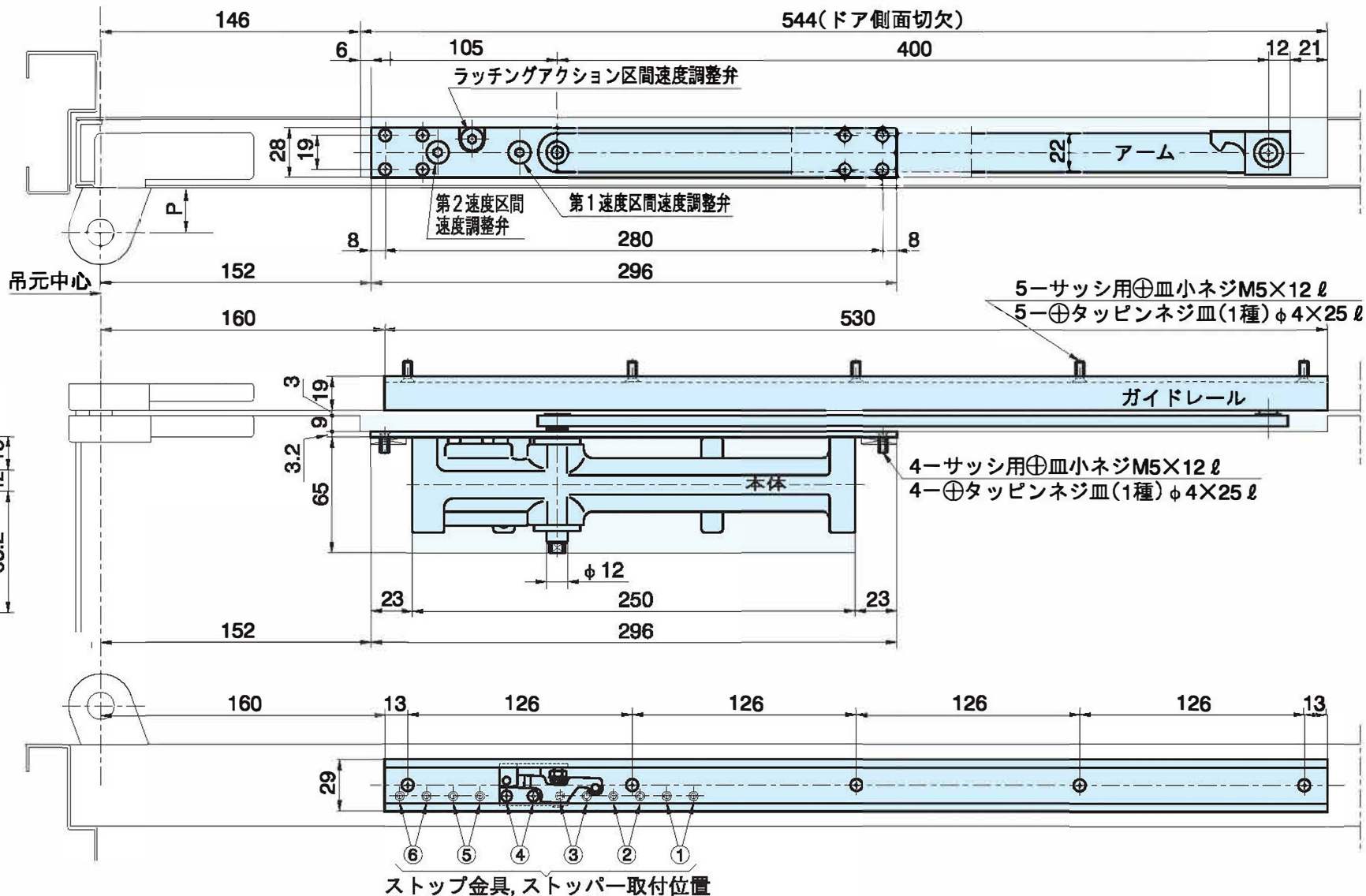
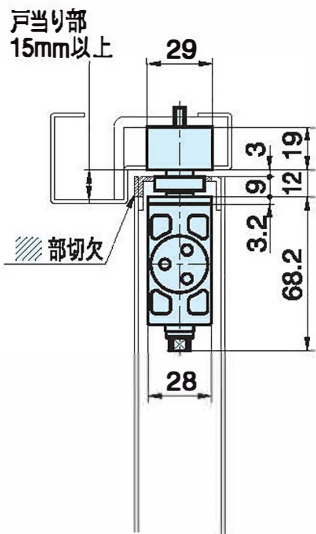
型番		適用ドアサイズ	
ストップなし	ストップ付	巾×高さ(mm)	重量(kg)
C 502	CS 502	900×2100	45以下
C 503	CS 503	950×2100	65以下

種別	吊金物の種類	P寸法 (持出寸法)	ストップ金具・ストッパー取付位置					
			①	②	③	④	⑤	⑥
最大開き角度	11D	20	75°	80°	86°	91°	97°	104°
	丁番	20	75°	80°	86°	91°	97°	104°

●ドア左右勝手基準



- 本図は右勝手を示します。
- 本品には左右勝手があります。
- 本品使用時には必ず戸当りを設けてください。
- 180°開きはP15を参照ください。
- 本図はPH吊を示していますが、丁番吊の場合も吊元中心を基準に取り付けてください。



持出吊逆取付 (105°開き)

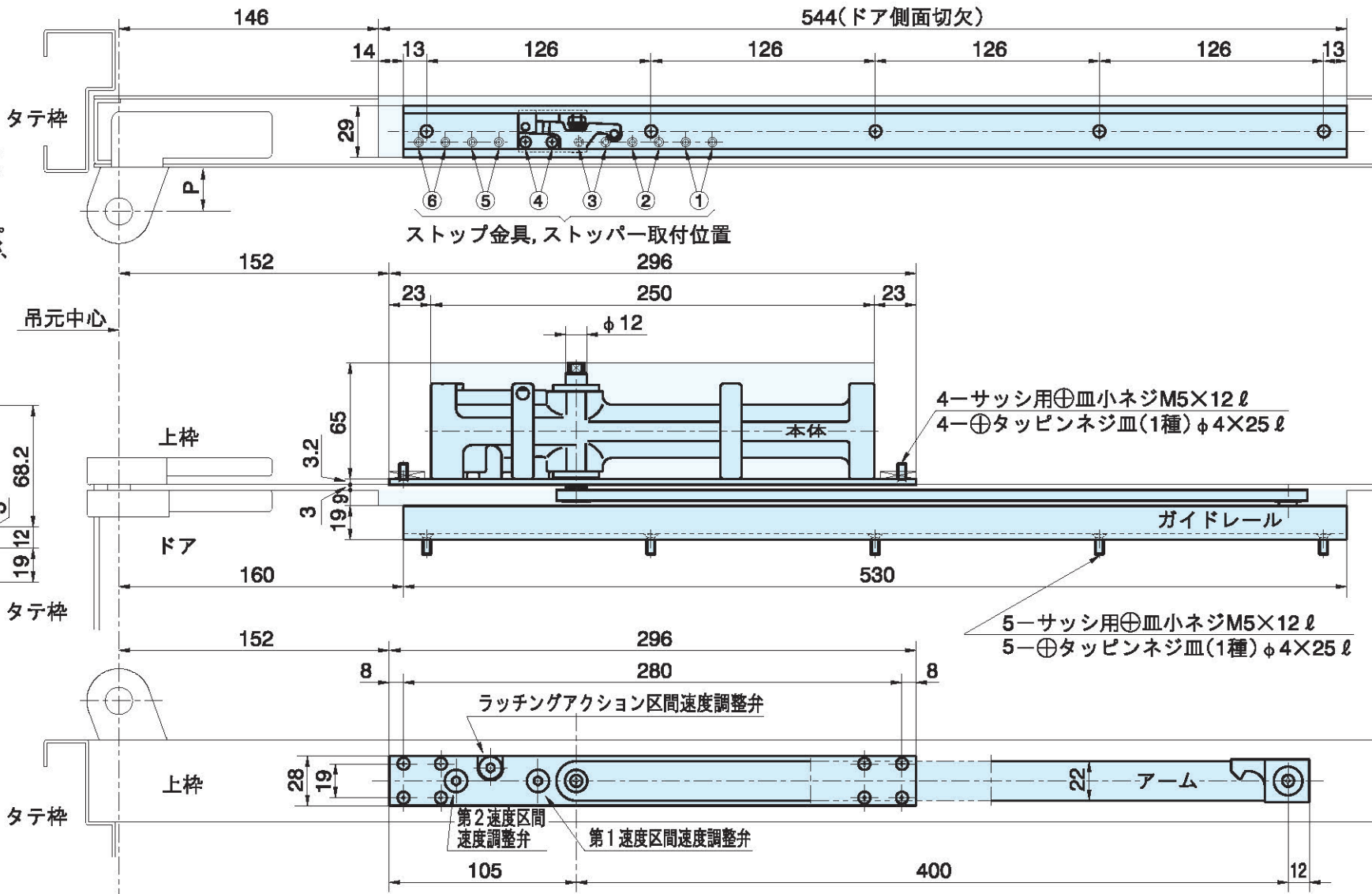
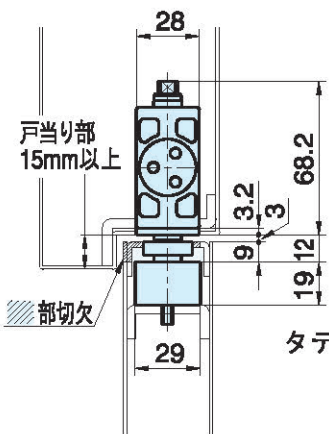
型番	適用ドアサイズ	
	巾×高さ(mm)	重量(kg)
ストップなし	巾×高さ(mm)	重量(kg)
C 502	CS 502	900×2100 45以下
C 503	CS 503	950×2100 65以下

種別	吊金物の種類	P寸法 (持出寸法)	ストップ金具・ストッパー取付位置					
			①	②	③	④	⑤	⑥
最大開き角度	11D	20	69°	75°	82°	89°	97°	105°
	丁番	20	69°	75°	82°	89°	97°	105°

●ドア左右勝手基準



- 本図は右勝手を示します。タテ枠
- 本品には左右勝手があります。
- 本品使用時には必ず戸当りを設けてください。
- 180°開きはP15を参照ください。
- 本図はPH吊を示していますが、丁番吊の場合も吊元中心を基準に取り付けてください。



4-サッシ用⊕皿小ネジM5×12ℓ
4-⊕タッピンネジ皿(1種)φ4×25ℓ

5-サッシ用⊕皿小ネジM5×12ℓ
5-⊕タッピンネジ皿(1種)φ4×25ℓ