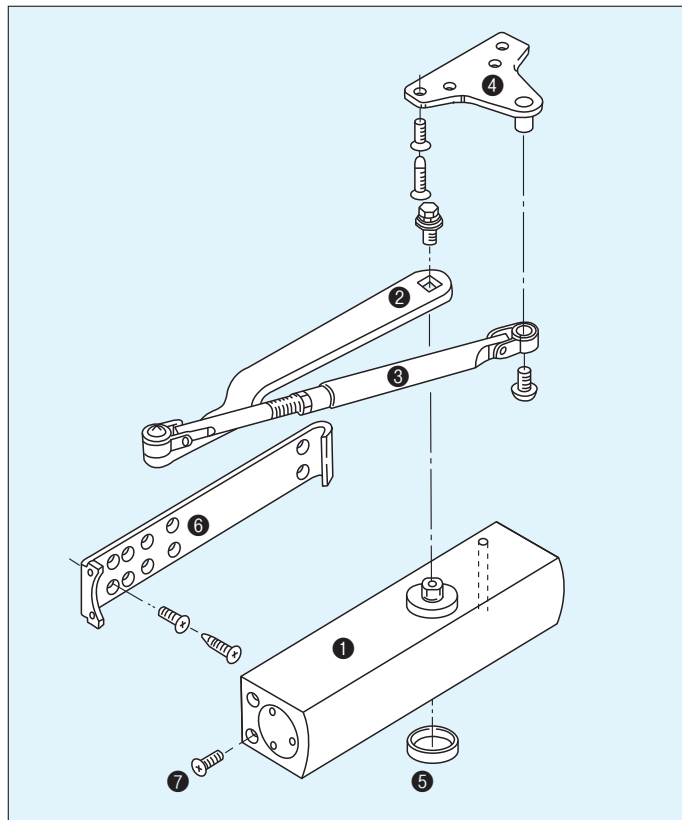


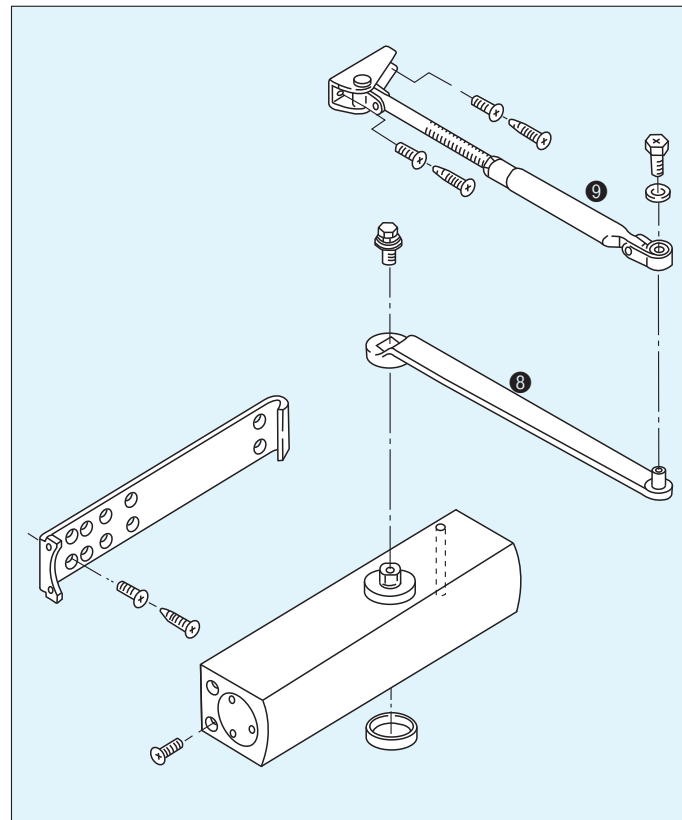
# 200SERIES

## 部品構成と名称

### パラレル型



### スタンダード型



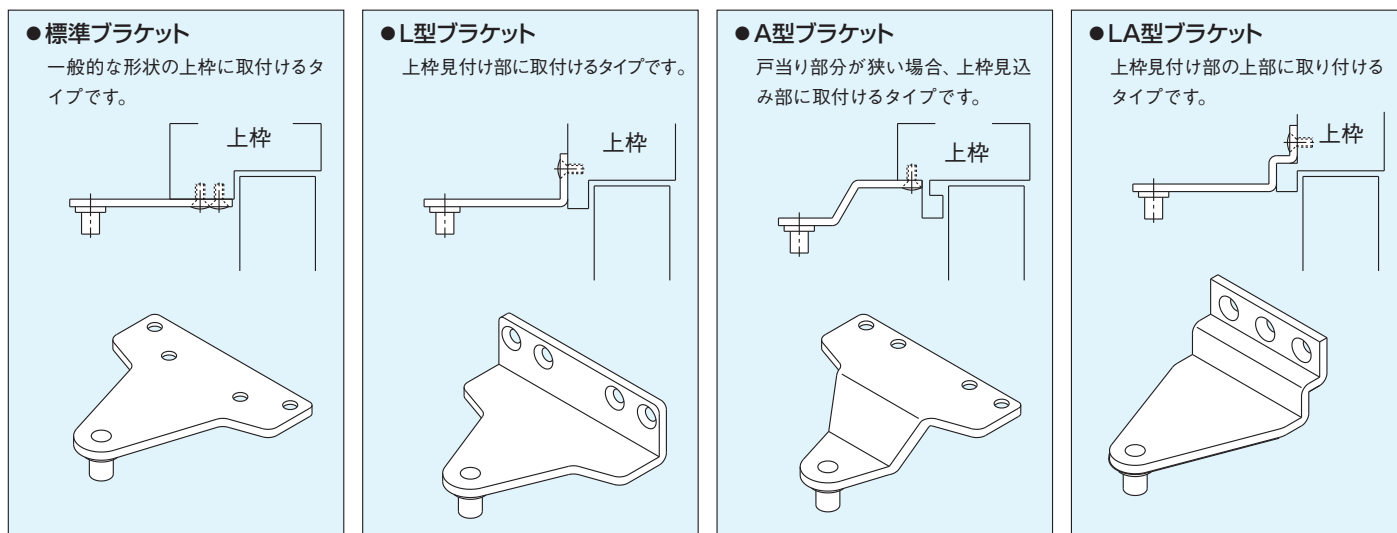
本体の取付順序は、まず、取付板をドアに取付けます。次に、本体を取付板に取付け、止メネジできつく固定します。

- ① 本体
- ② パラレルアーム
- ③ パラレルリンク
- ④ 標準ブラケット
- ⑤ ピニオンキャップ
- ⑥ 取付板
- ⑦ 止メネジ(⊕丸小ネジM5×12ℓ)
- ⑧ スタンダードアーム
- ⑨ スタンダードリンク

## ドアクローザの取付条件

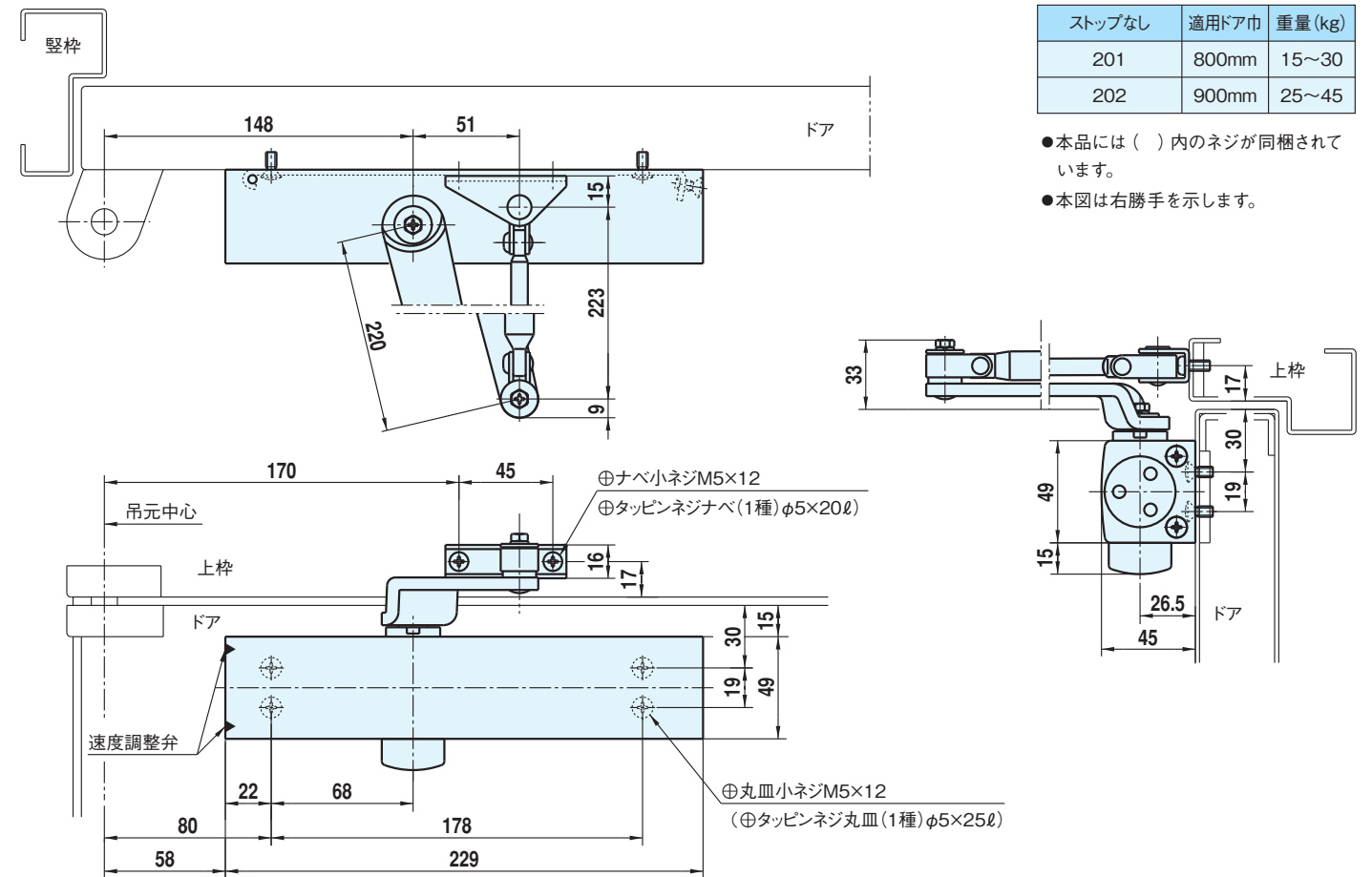
### 取付条件

#### ■パラレル型取付の場合



## スタンダード型 標準納り図

### ストップなし



### ストップ付

