

持出吊(鋼製扉用)

S-4B 参考図

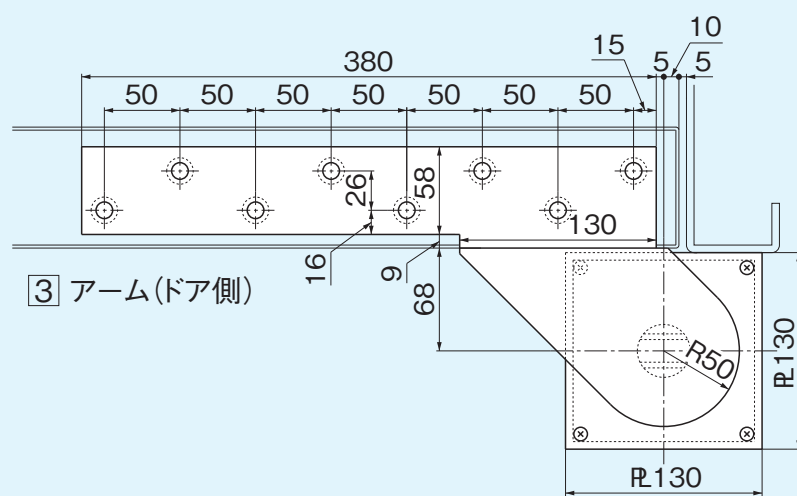
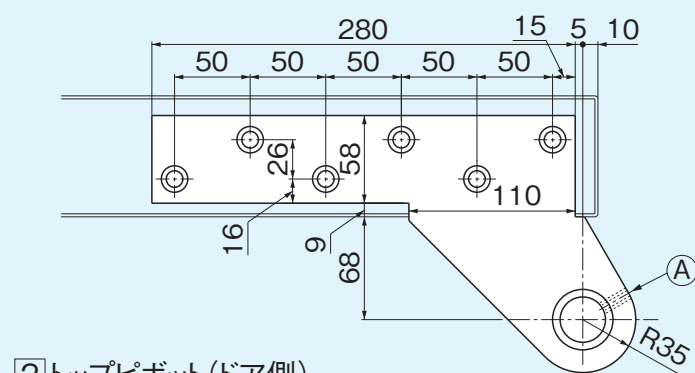
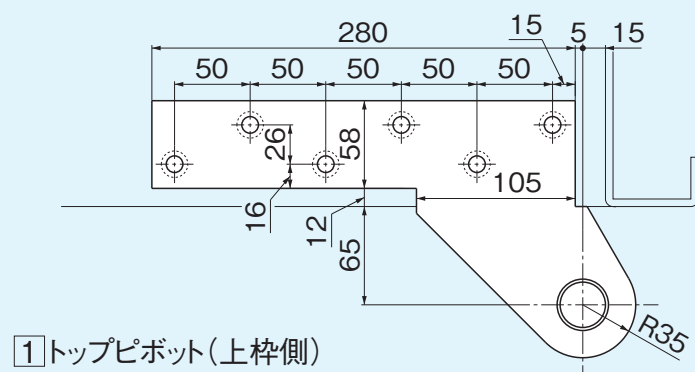
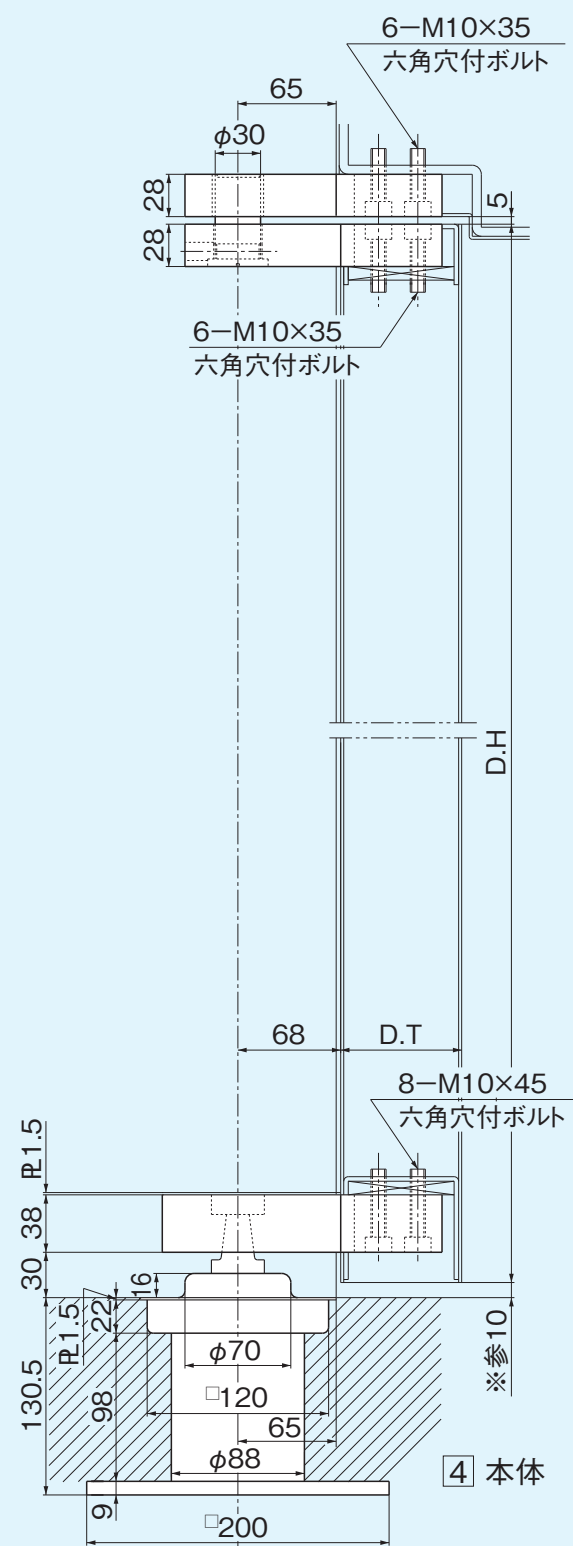
[受注生産品]

※1000kg以上のピボットについては、お問い合わせください。 本図は左開きを示します。

品番	型式	適用ドア	
		巾×高さ(mm)以下	質量(kg)以下
S-4B	本体埋込型	4000×5000	1000



※部品はオーダー制作です。
※単価にご注意下さい。
※納期をご確認下さい。



4 本体は確実にモルタル固定願います。

注意

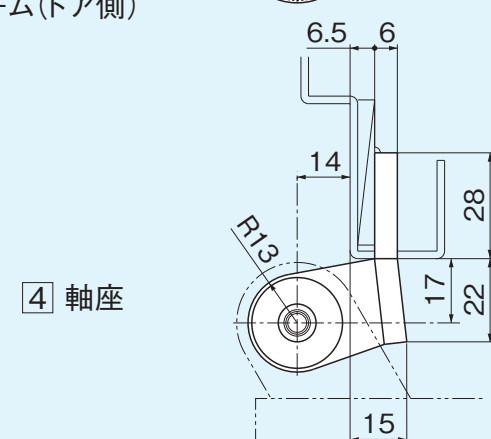
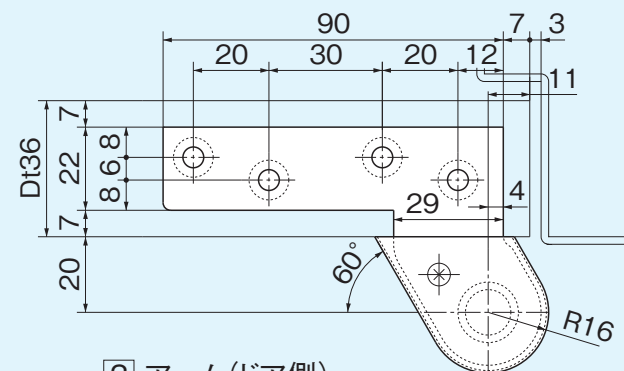
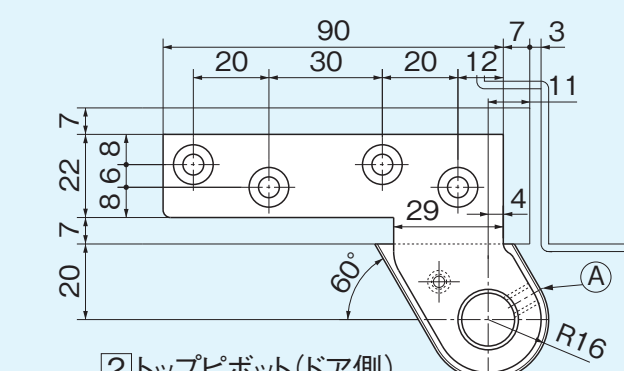
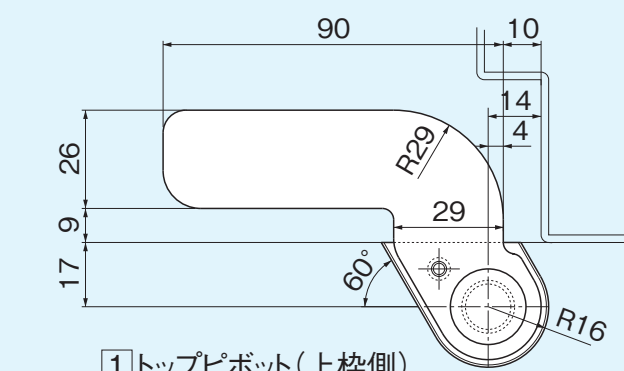
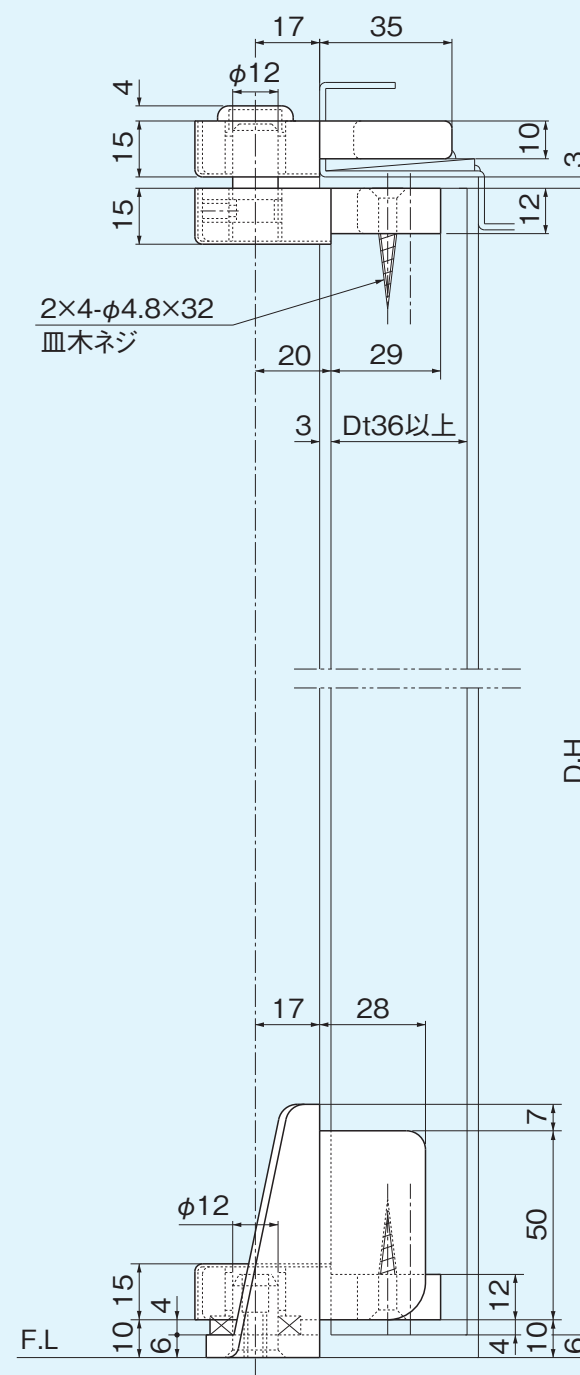
①のセットスクリューはドアを吊込後ピン溝に合せて強く締め付けて下さい。

持出吊(木製扉用)

SW-11D

〔注〕平成15年1月出荷分より④軸座用ベアリングが厚み5mmから7mmに仕様変更になりました。扉・枠の納り寸法変更はありませんが、③アーム④軸座の旧仕様品と互換性がありませんので御注意下さい。 本図は左開きを示します。

品番	型式	適用ドア	
		巾×高さ(mm)以下	質量(kg)以下
SW-11D	縦枠取付型	900×2100	80



注意

①のセットスクリューはドアを吊込後ピン溝に合せて強く締め付けて下さい。

※枠側ビス取付型タップ加工付Tは7頁を参照下さい。