

持出吊(木製扉用)

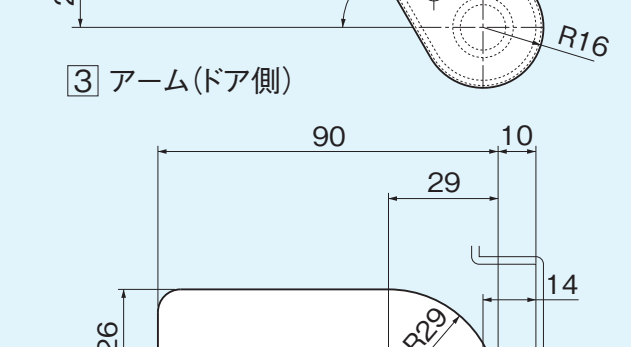
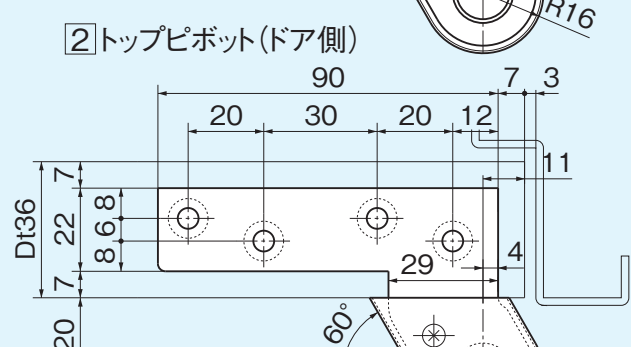
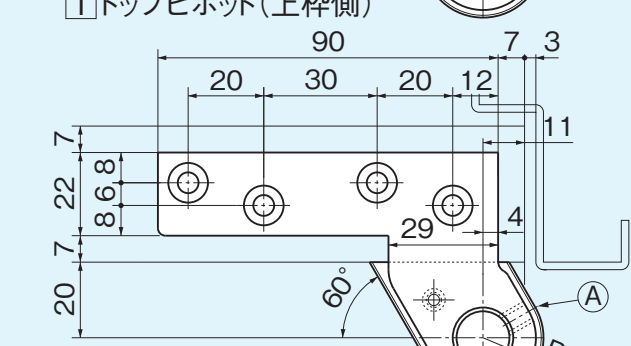
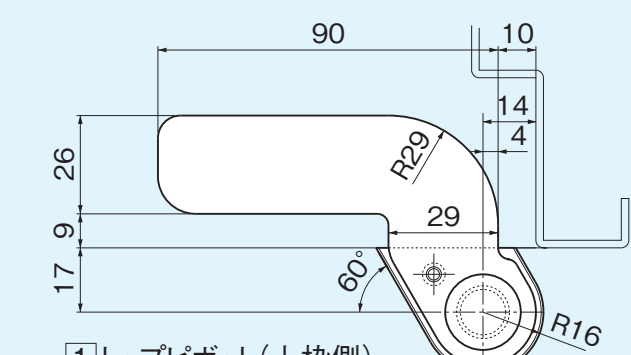
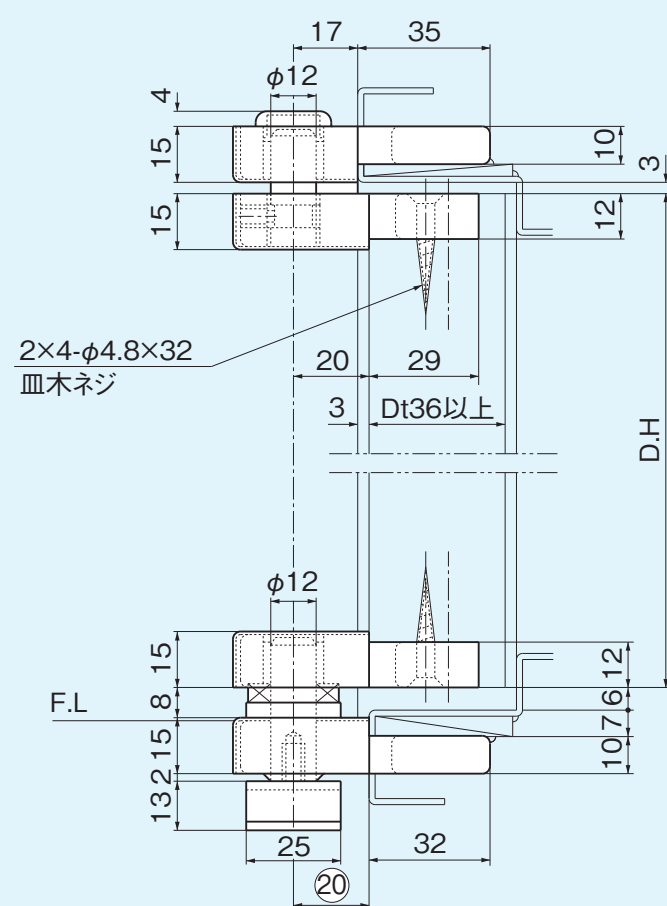
品番	型式	適用ドア	
		巾×高さ(mm)以下	質量(kg)以下
SW-11CD/SW-11C	沓摺差込型	900×2100	80

SW-11CD/SW-11C

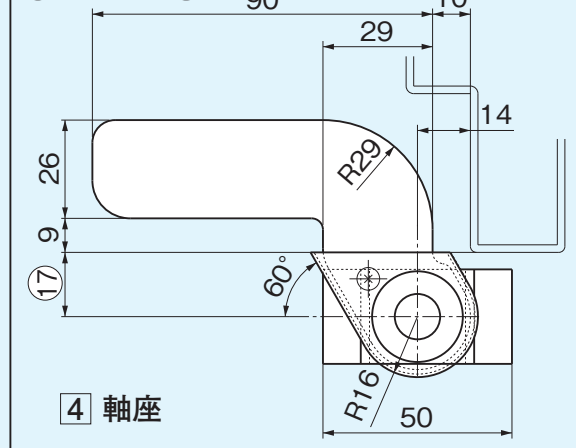
〔注〕平成15年1月出荷分より④軸座用ベアリングが厚み5mmから7mmに仕様変更になりました。扉・枠の納り寸法変更はありませんが、③アーム④軸座の旧仕様品と互換性がないので御注意下さい。



SW-11CD



SW-11C



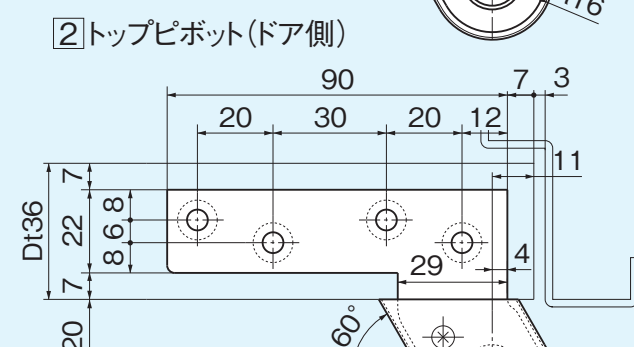
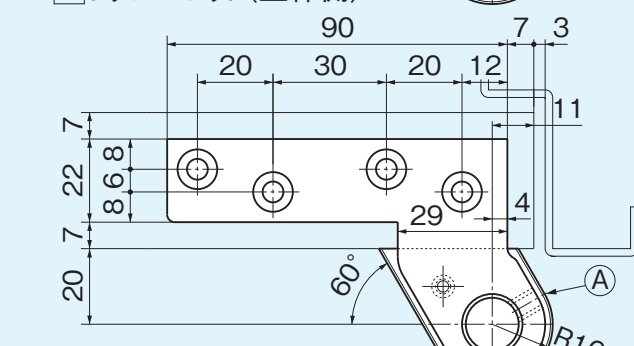
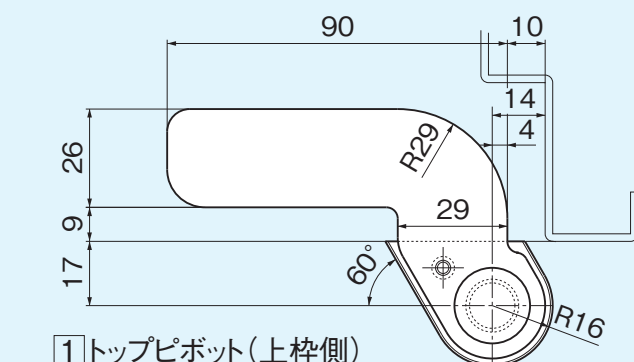
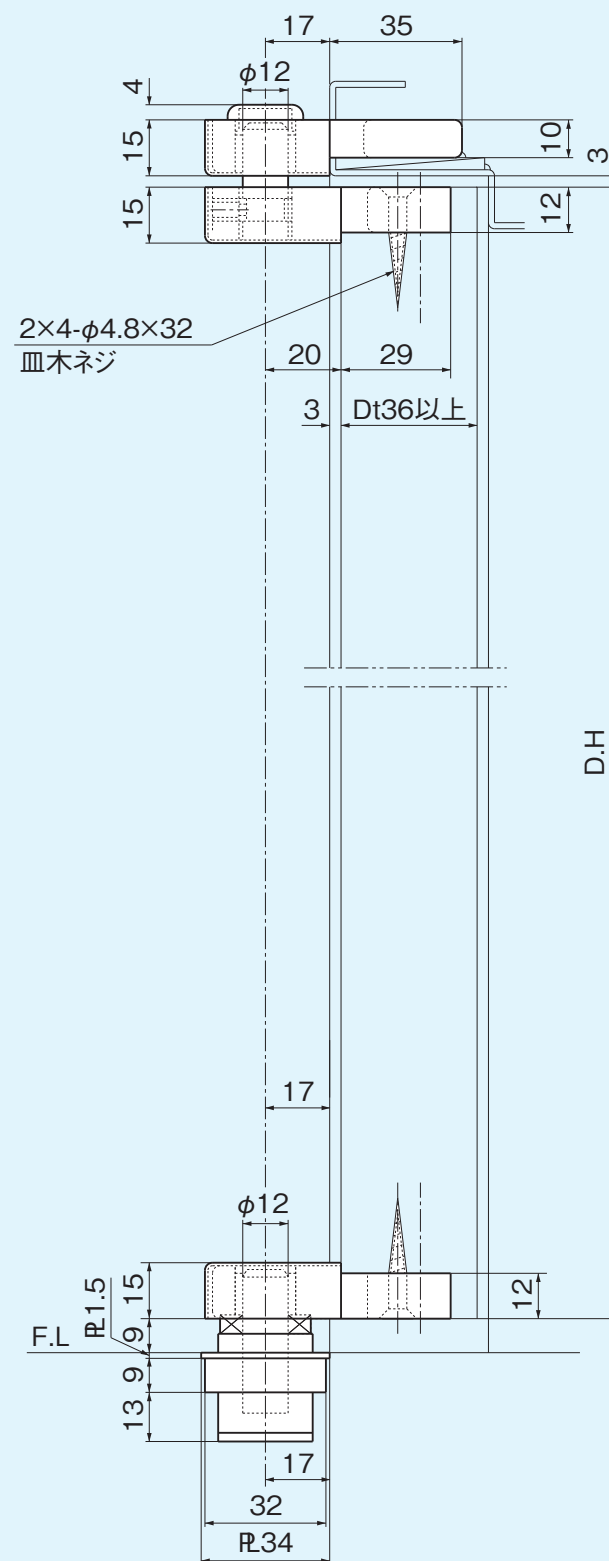
注意
 ④のセットスクリューはドアを吊込後ピン溝に合せて強く締め付けて下さい。

持出吊(木製扉用)

品番	型式	適用ドア	
		巾×高さ(mm)以下	質量(kg)以下
SW-11B	本体埋込型	900×2100	80

SW-11B

〔注〕平成15年1月出荷分より④軸座用ベアリングが厚み5mmから7mmに仕様変更になりました。扉・枠の納り寸法変更はありませんが、③アーム④軸座の旧仕様品と互換性がないので御注意下さい。



注意
 ④のセットスクリューはドアを吊込後ピン溝に合せて強く締め付けて下さい。