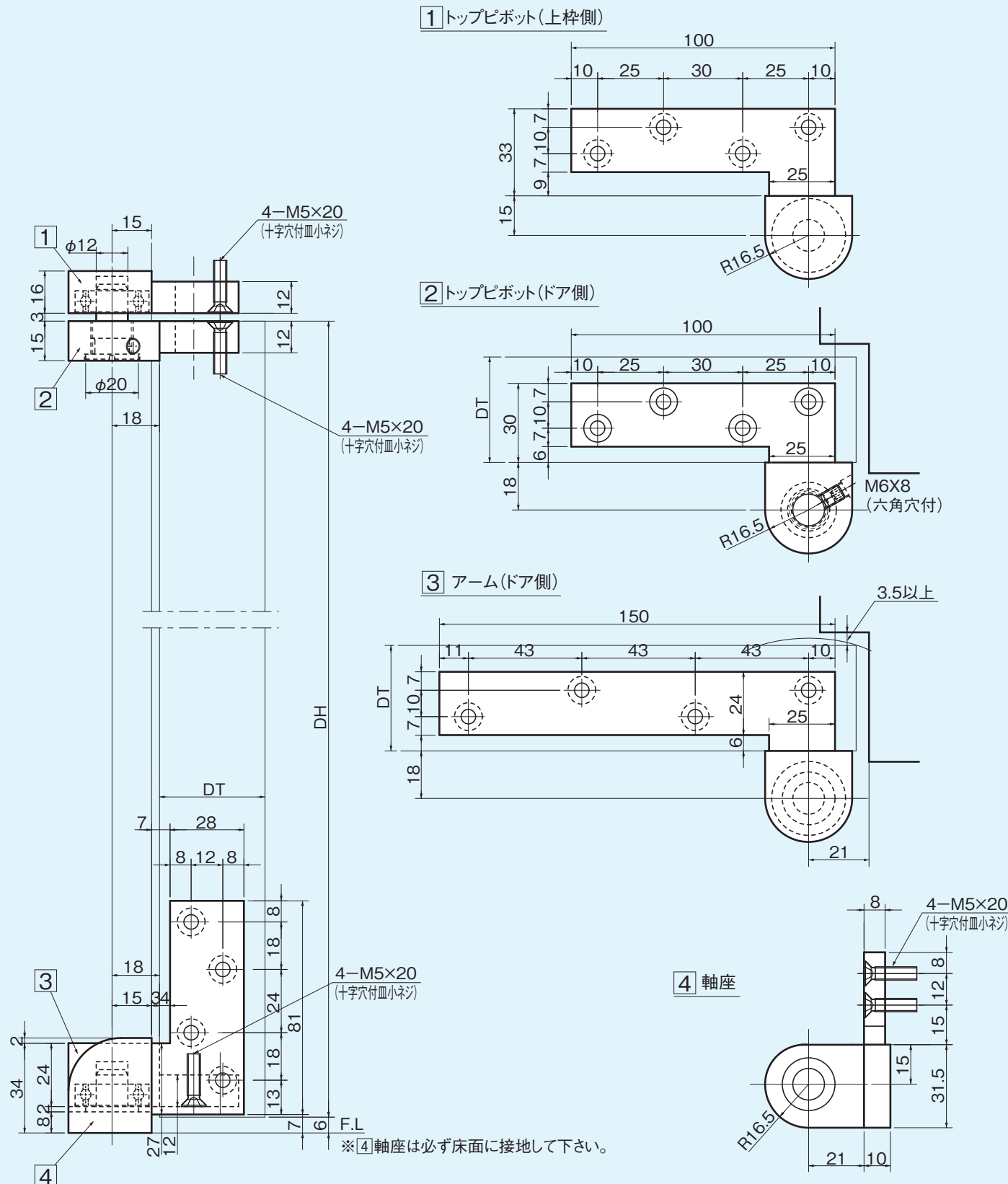


持出吊(木製・鋼製扉用)  
ステンレス製

品番	型式	適用ドア	
		巾×高さ(mm)以下	質量(kg)以下
SUS PH-1	型枠取付型	900×2100	120

## SUS PH-1

※13mm伸ばしも対応可能です。納期・価格については最寄りの支店・営業所までお問合せ下さい。



※4軸座は必ず床面に接地して下さい。

通線型トップピボット  
持出吊

## 11シリーズ通線型 手配例11D(E)

セット品  
手配の時

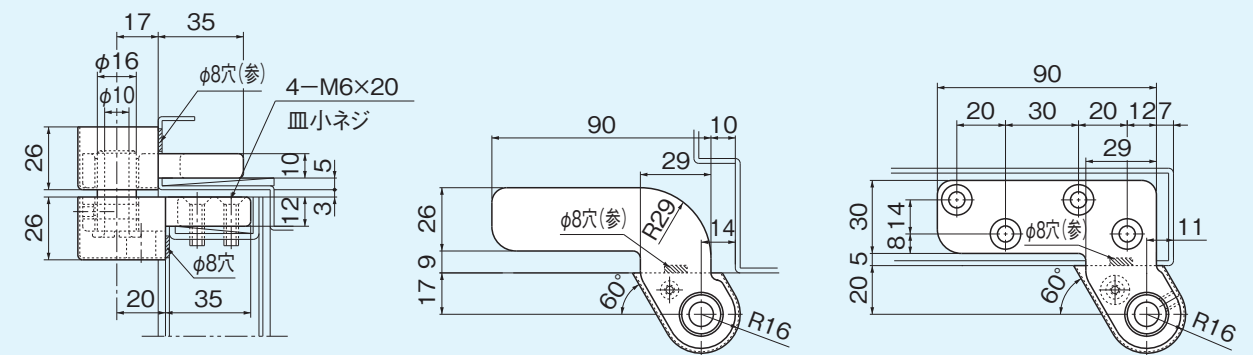


本図は左開きを示します。

11D/11CD/11C/11B/12D共通

ES-11

通線トップピボット



1) トップピボット(上枠側)

2) トップピボット(ドア側)

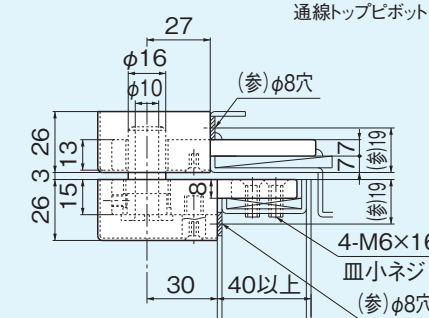
本図は左勝手を示す

## 手配例13D(E) セット品手配の時

13D/2D/13CD/13C/13B  
2CA/2CAD/2BC共通

ES-5

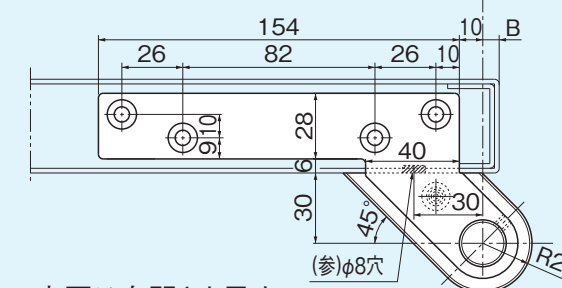
通線トップピボット



1) トップピボット(上枠側)

機種	取付寸法	
	A	B
13D,2D,13CD,13C,13B	14	11
2CA,2CAD,2BC	10	7

2) トップピボット(ドア側)



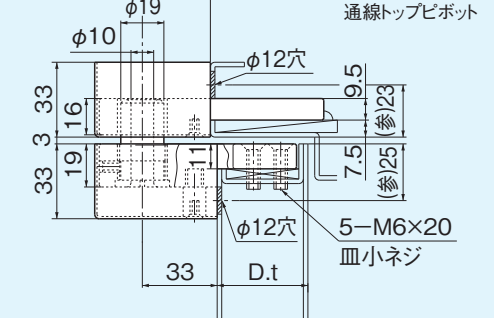
※本図は左開きを示す

## 手配例3CAD(E) セット品手配の時

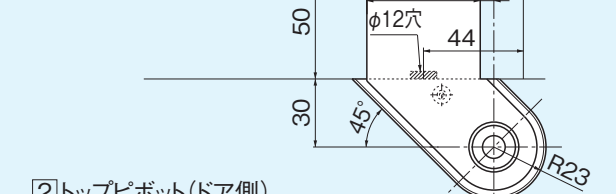
3CAD/3CA  
3BC共通

ES-4

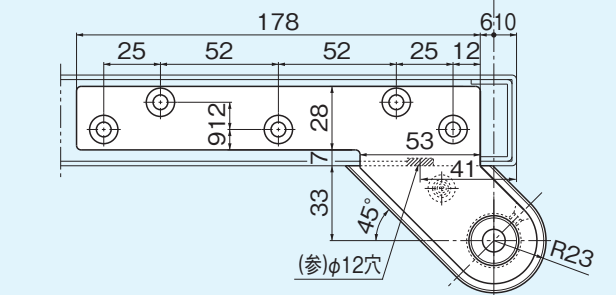
通線トップピボット



1) トップピボット(上枠側)



2) トップピボット(ドア側)



※本図は左開きを示す