

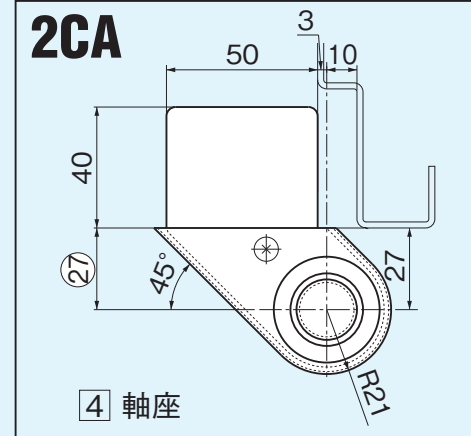
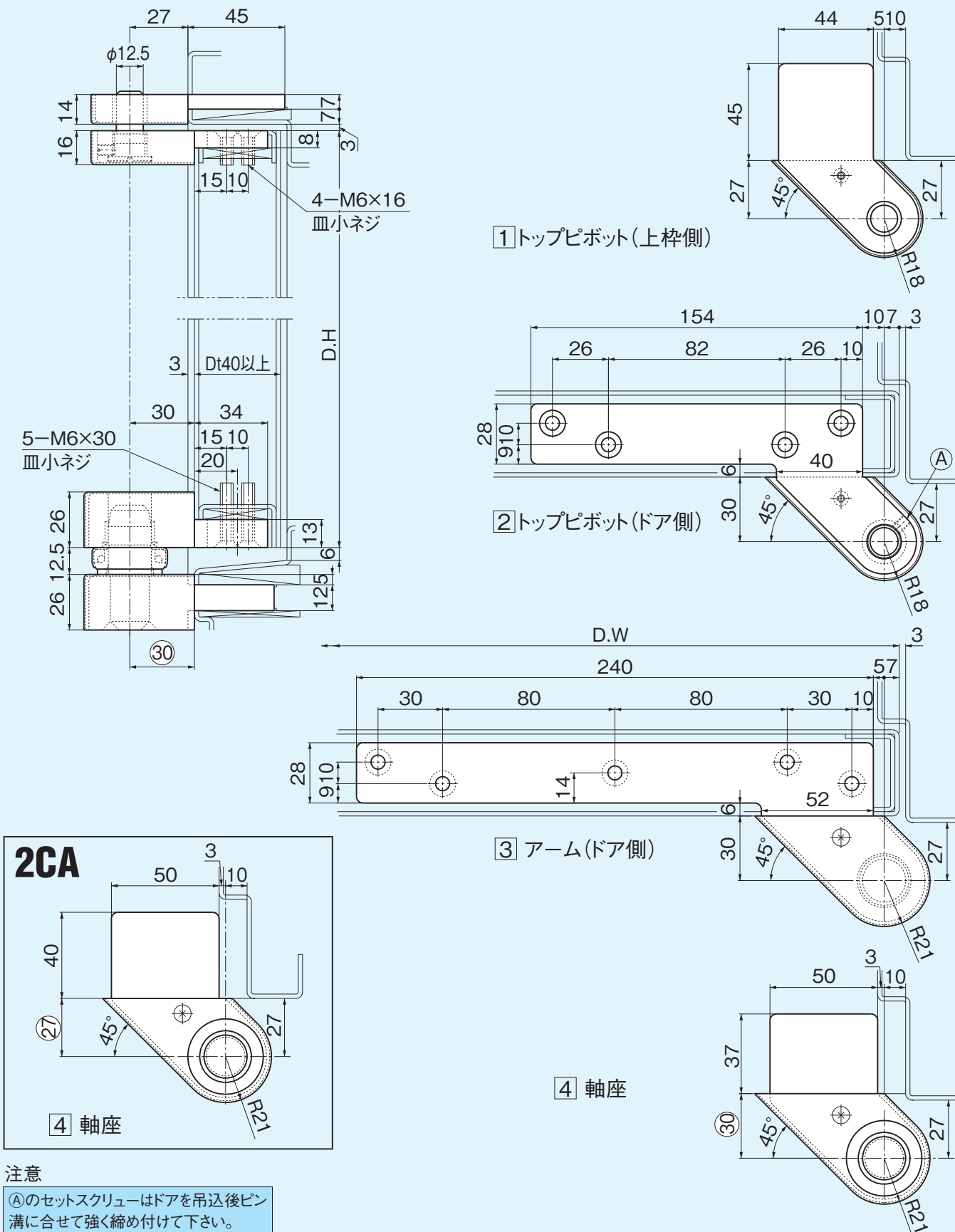
持出吊(鋼製扉用)

2CAD/2CA

品番	型式	適用ドア	
		巾×高さ(mm)以下	質量(kg)以下
2CAD/2CA	沓摺差込型	1500×2400	180



2CAD



注意  
 ①のセットスクリューはドアを吊込後ピン溝に合せて強く締め付けて下さい。

40%

持出吊(鋼製扉用)

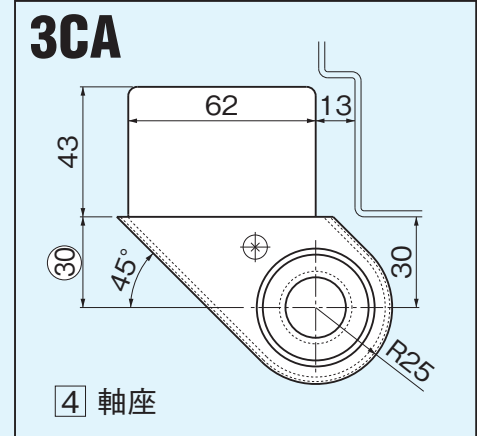
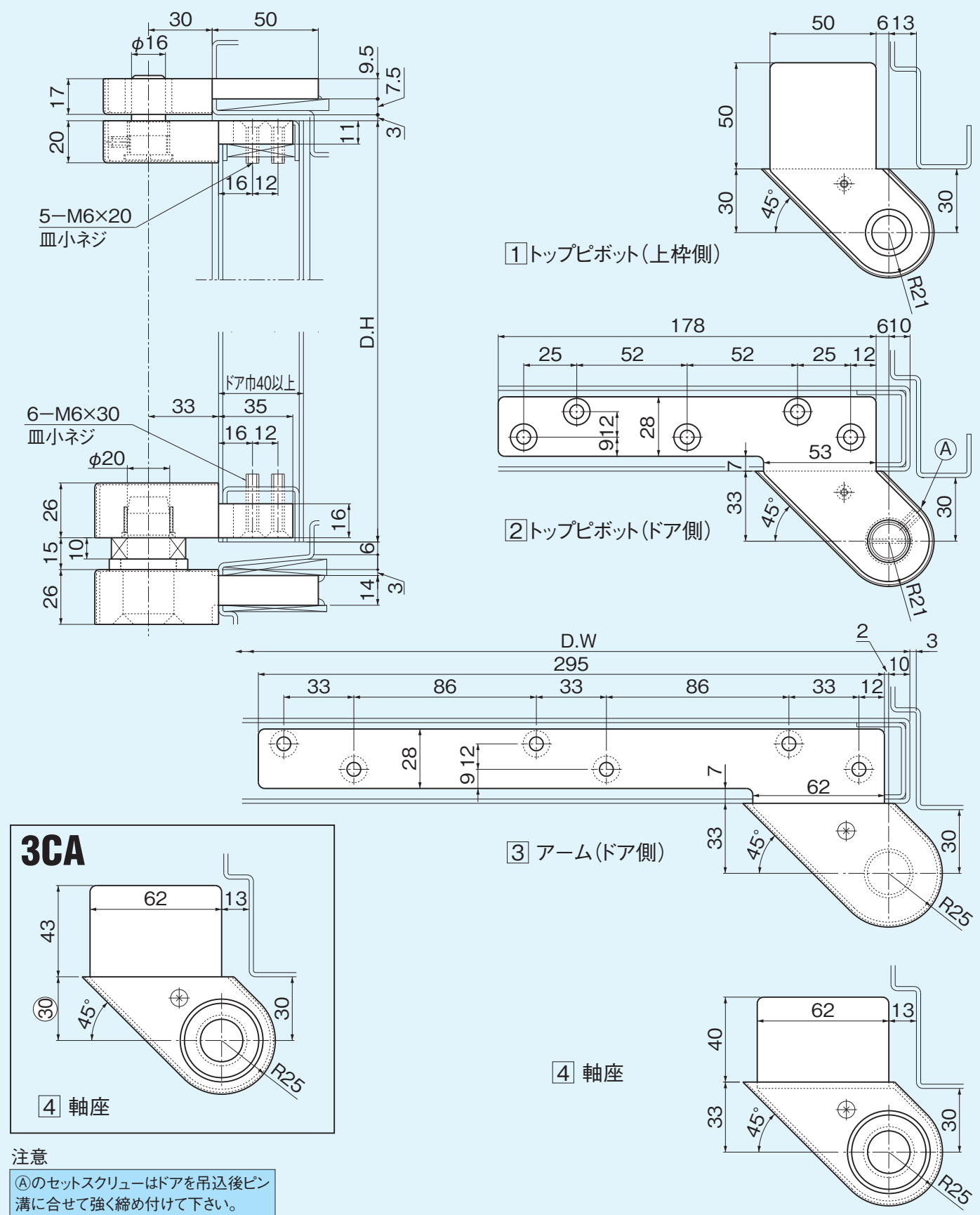
3CAD/3CA

品番	型式	適用ドア	
		巾×高さ(mm)以下	質量(kg)以下
3CAD/3CA	沓摺差込型	1800×3000	300



〔注〕平成26年1月出荷分より④軸座軸径及びベアリングが変更になりました。扉・枠の納り寸法変更はありませんが、③アーム④軸座の旧仕様品と互換性がないので御注意下さい。

3CAD



注意  
 ①のセットスクリューはドアを吊込後ピン溝に合せて強く締め付けて下さい。

40%