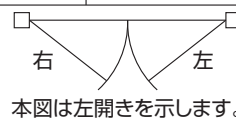


# 持出吊(鋼製扉用)

## 2BC/2B

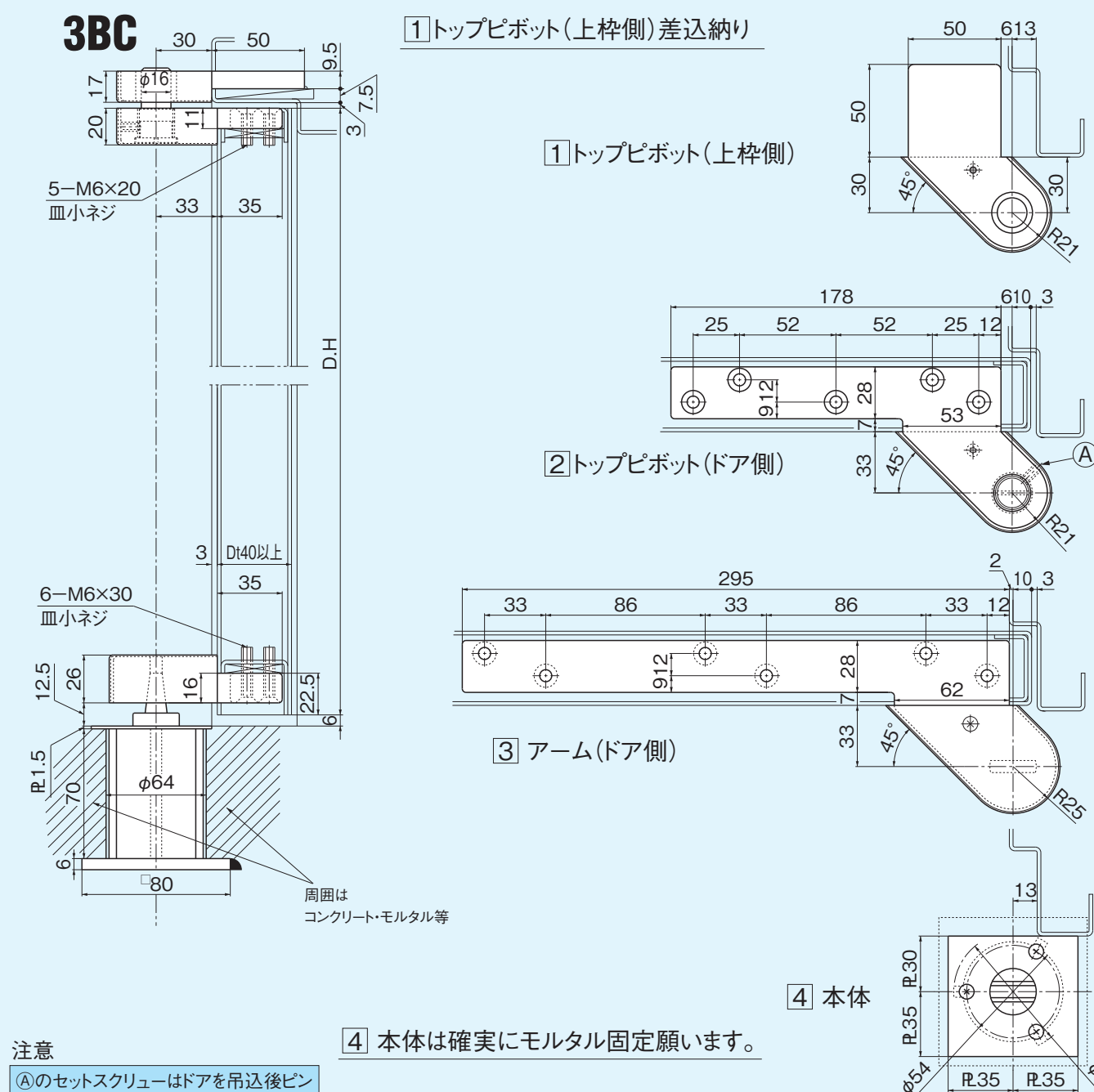
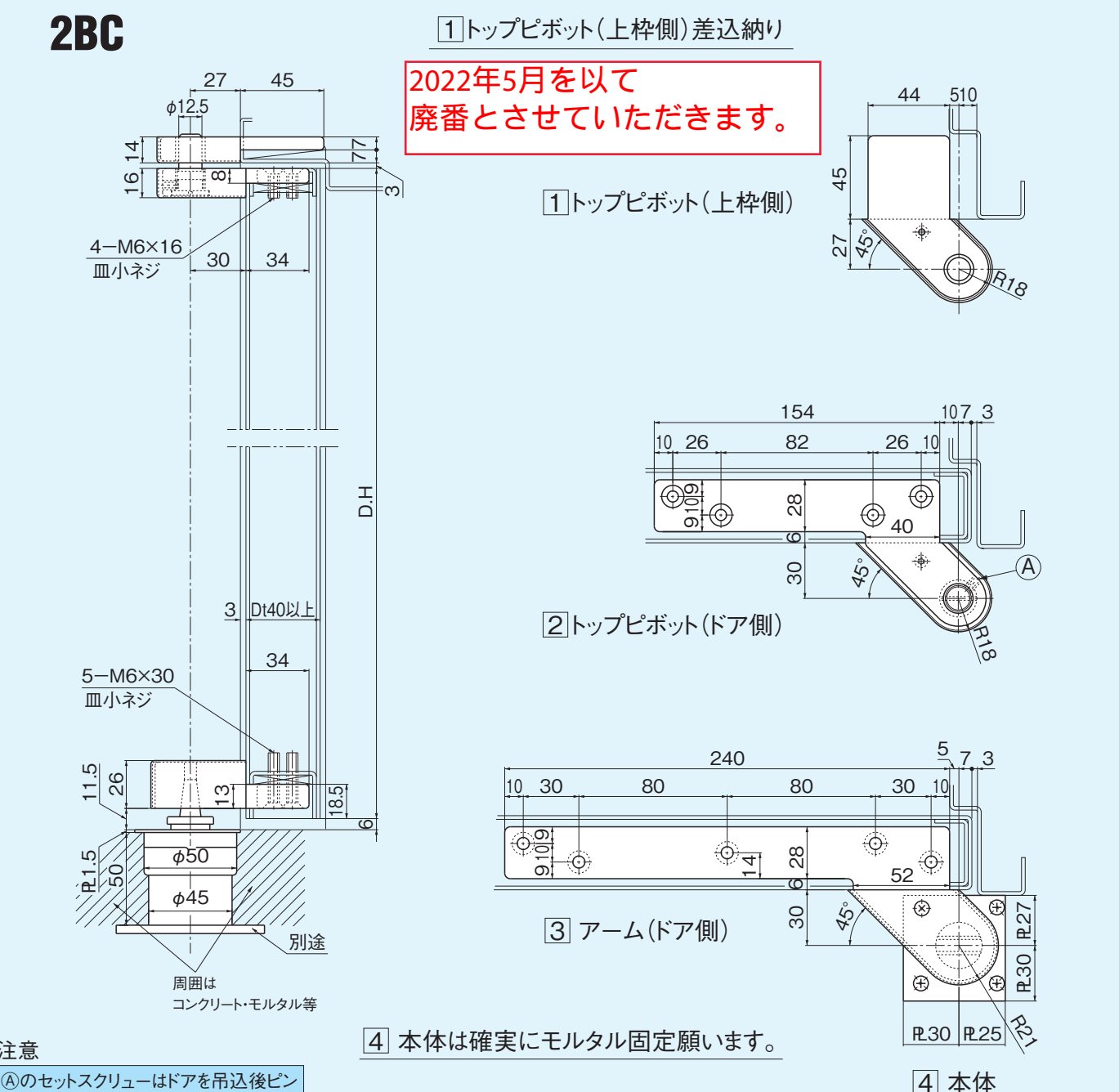
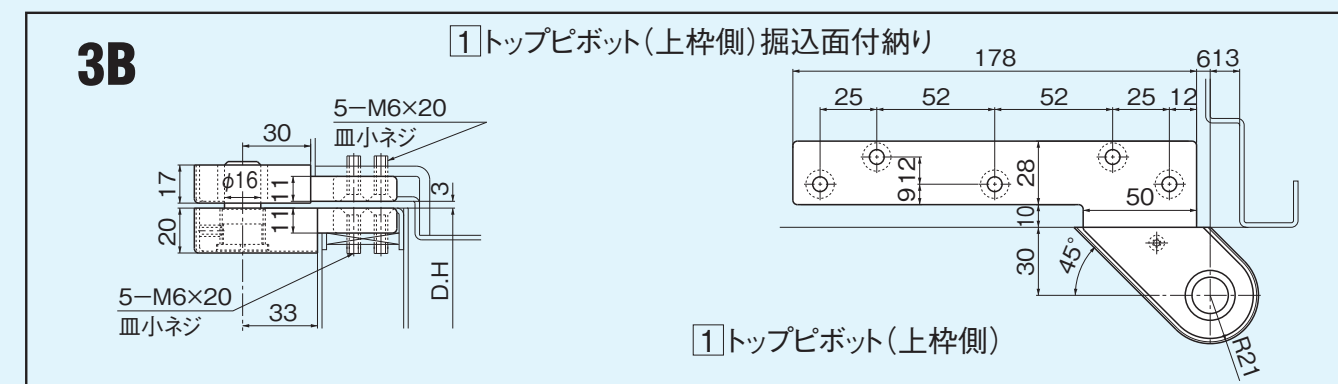
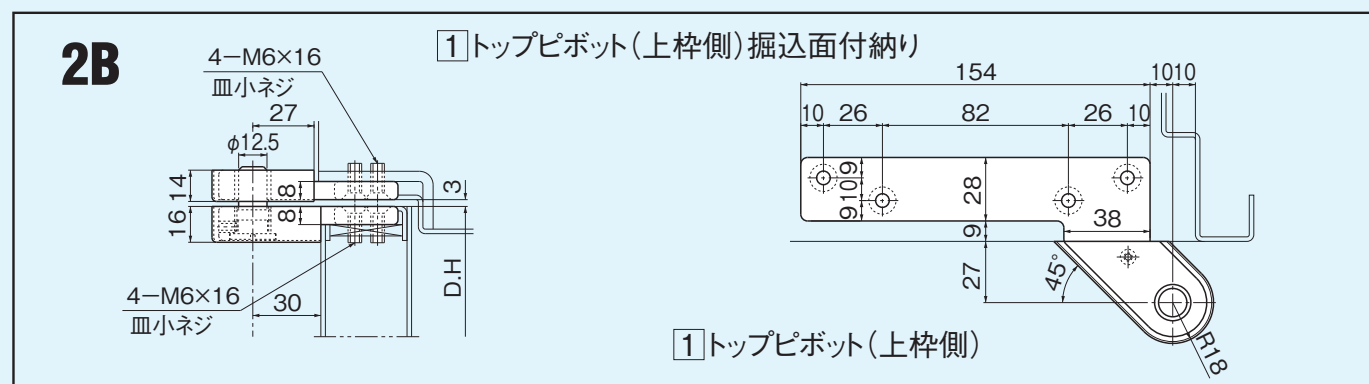
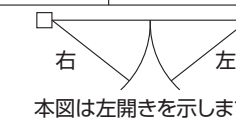
品番	型式	適用ドア	
		巾×高さ(mm)以下	質量(kg)以下
2BC/2B	本体埋込型	1500×2400	180



# 持出吊(鋼製扉用)

## 3BC/3B

品番	型式	適用ドア	
		巾×高さ(mm)以下	質量(kg)以下
3BC/3B	本体埋込型	1800×3000	300



注意  
①のセットスクリューはドアを吊込後ピン溝に合せて強く締め付けて下さい。

注意  
①のセットスクリューはドアを吊込後ピン溝に合せて強く締め付けて下さい。

④ 本体は確実にモルタル固定願います。

④ 本体は確実にモルタル固定願います。