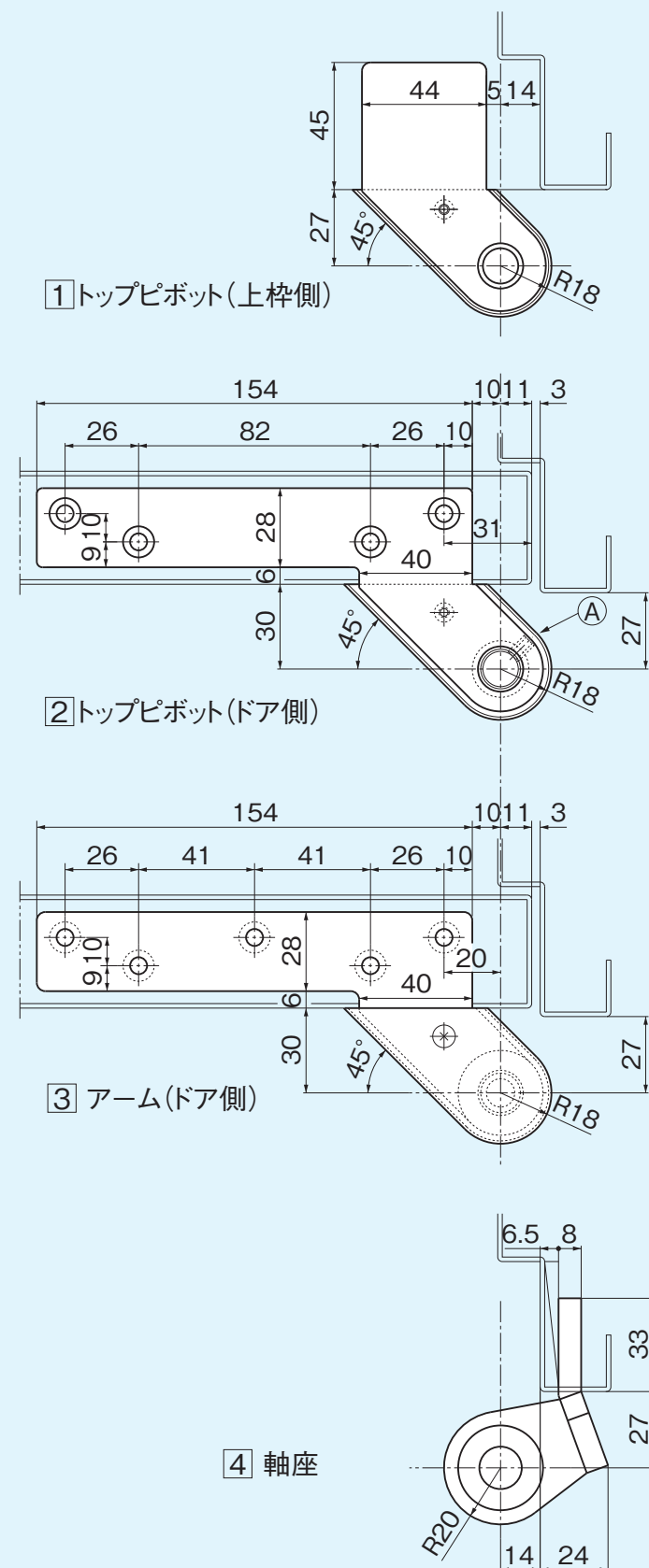
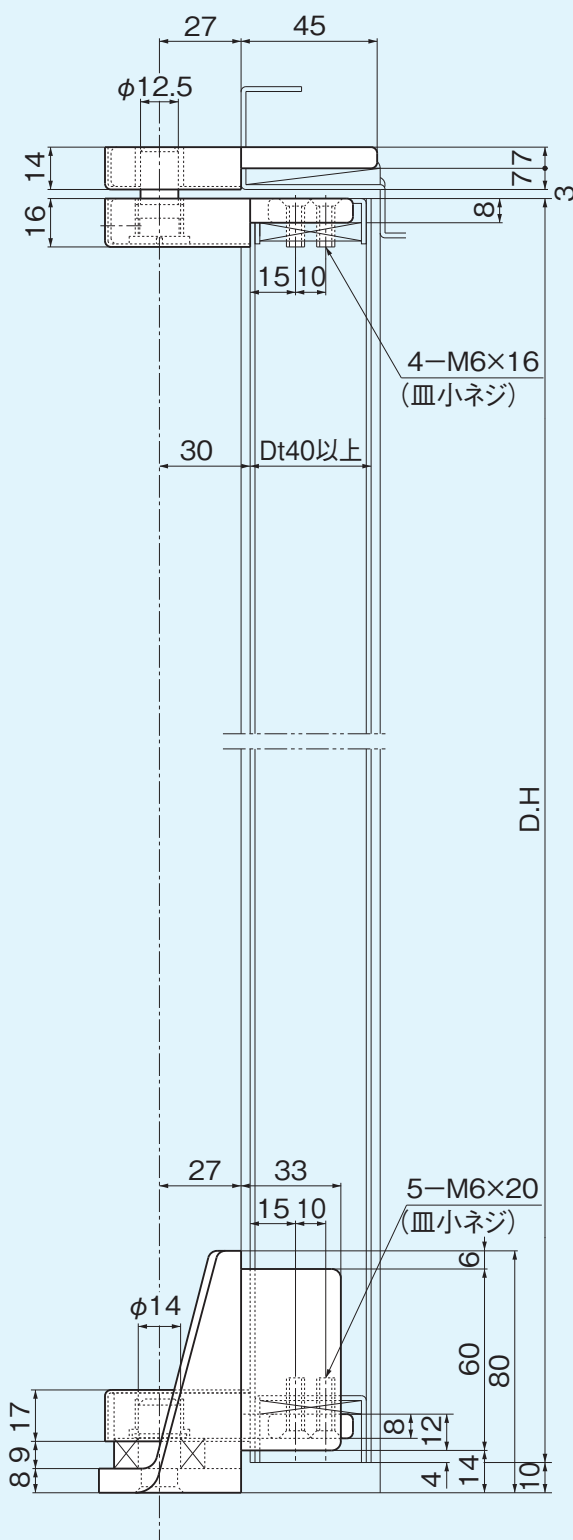


持出吊(鋼製扉用)

13D

2021年5月を以て
廃番とさせていただきます。

品番	型式	適用ドア	
		巾×高さ(mm)以下	質量(kg)以下
13D	縦枠取付型	1050×2200	120



注意

①のセットスクリューはドアを吊込後ピン溝に合せて強く締め付けて下さい。

※枠側ビス取付型タップ加工付(T)は7頁を参照下さい。

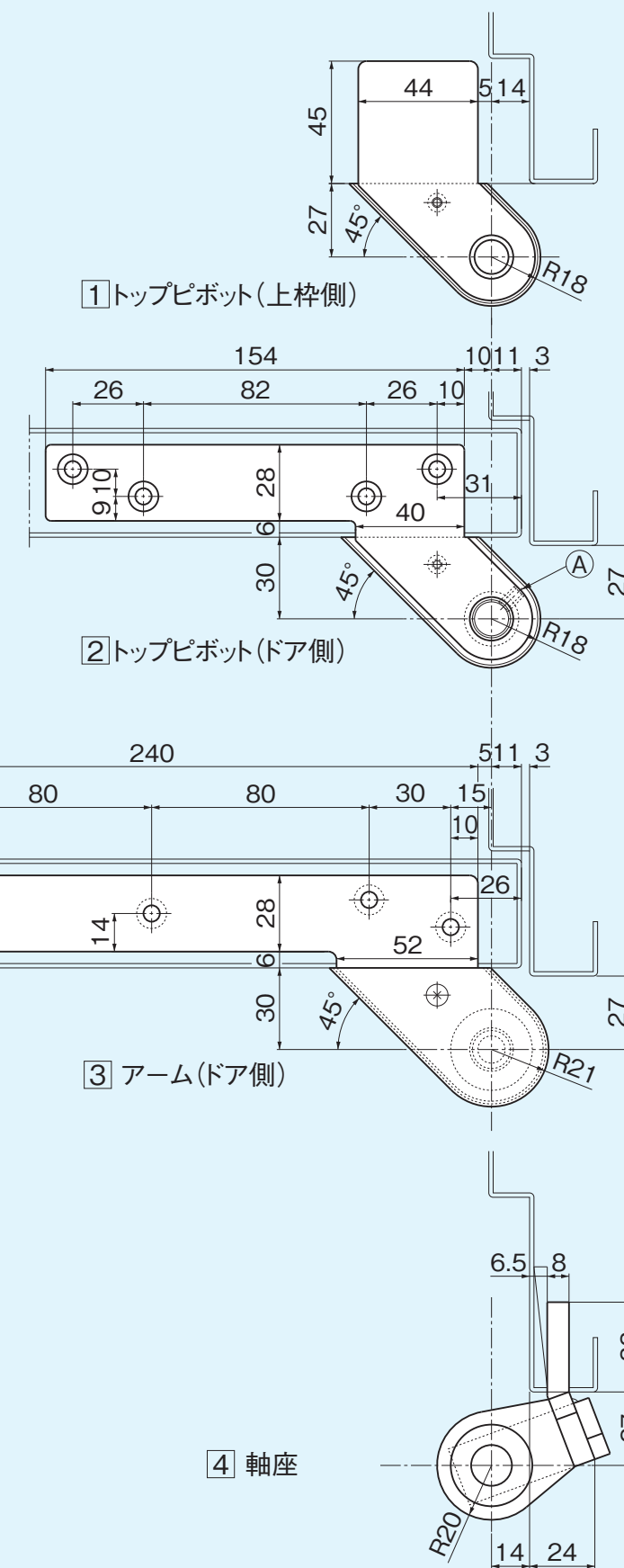
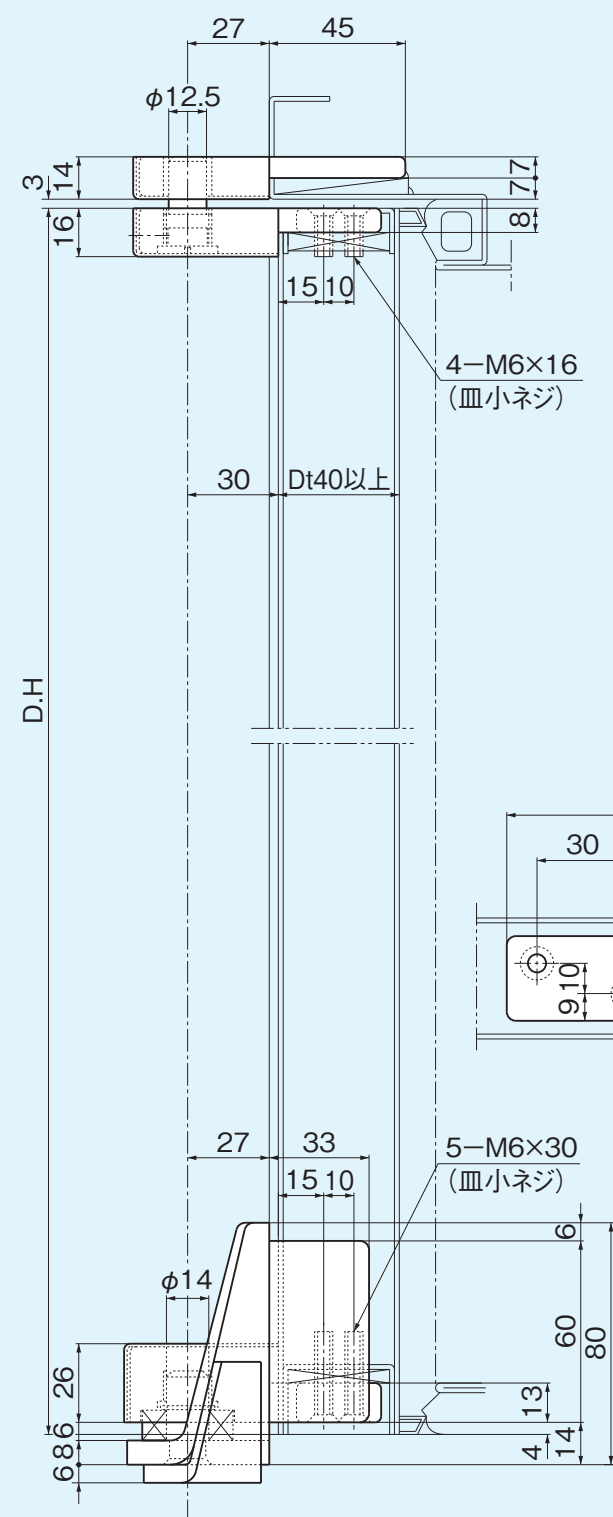
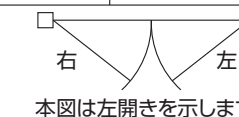
40%

持出吊(鋼製扉用)

2D

2021年5月を以て
廃番とさせていただきます。

品番	型式	適用ドア	
		巾×高さ(mm)以下	質量(kg)以下
2D	縦枠取付型	1200×2400	150



注意

①のセットスクリューはドアを吊込後ピン溝に合せて強く締め付けて下さい。

※枠側ビス取付型タップ加工付(T)は7頁を参照下さい。

40%