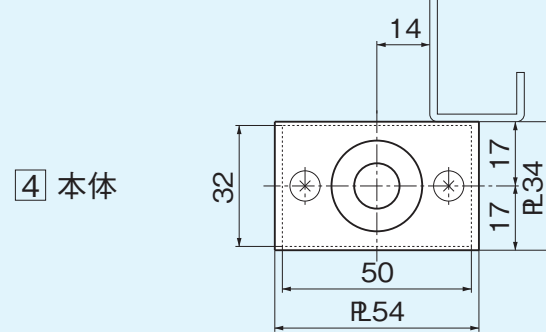
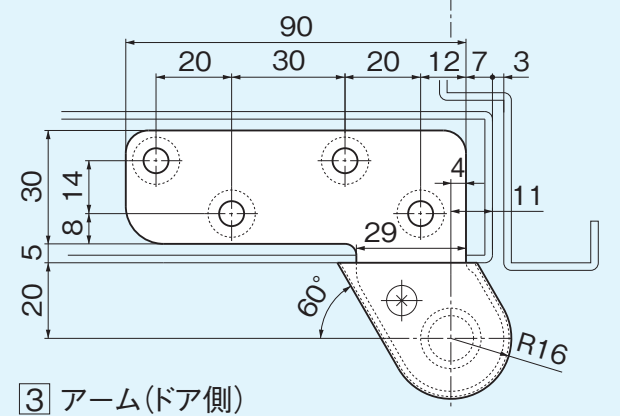
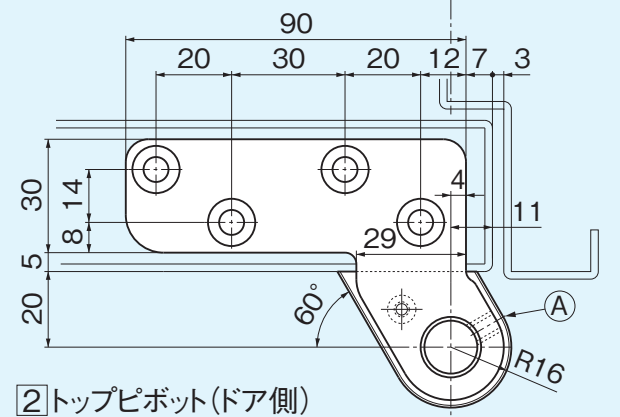
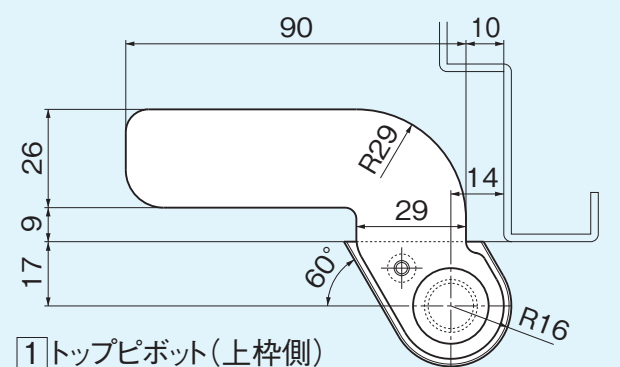
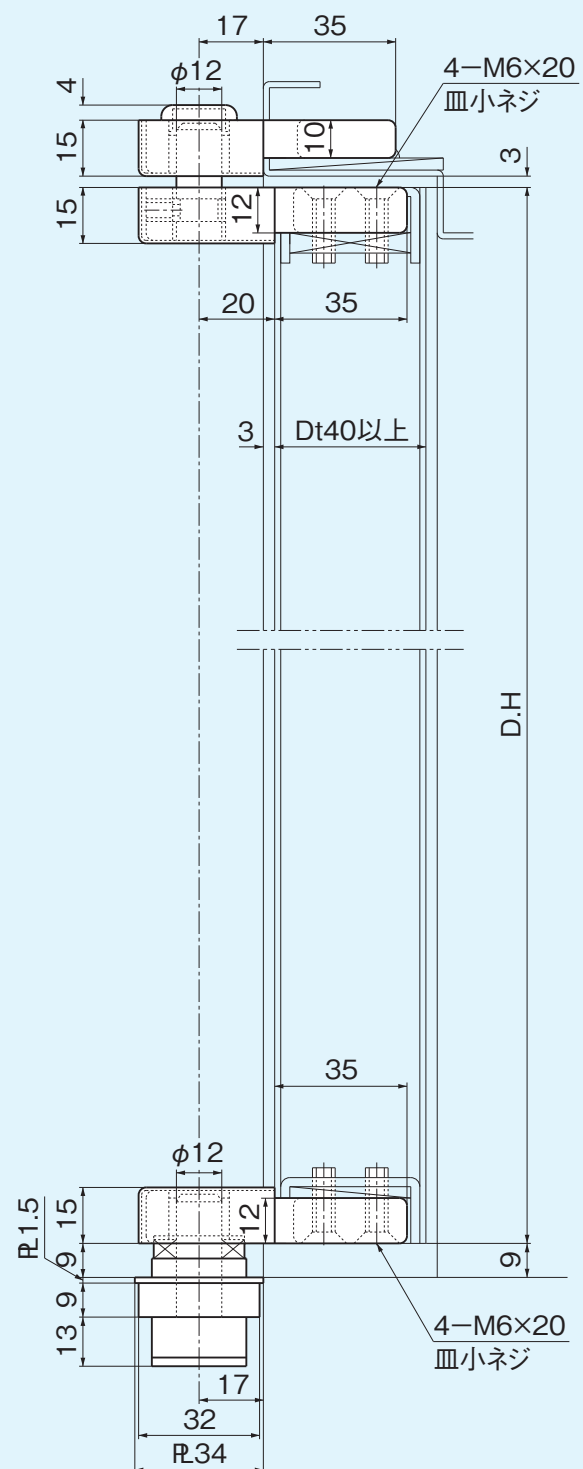


持出吊(鋼製扉用)

11B

品番	型式	適用ドア	
		巾×高さ(mm)以下	質量(kg)以下
11B	本体埋込型	900×2100	80

〔注〕平成15年1月出荷分より④軸座用ベアリングが厚み5mmから7mmに仕様変更になりました。扉・枠の納り寸法変更はありませんが、③アーム④軸座の旧仕様品と互換性がないので御注意下さい。本図は左開きを示します。



注意
④のセットスクリューはドアを吊込後ピン溝に合せて強く締め付けて下さい。

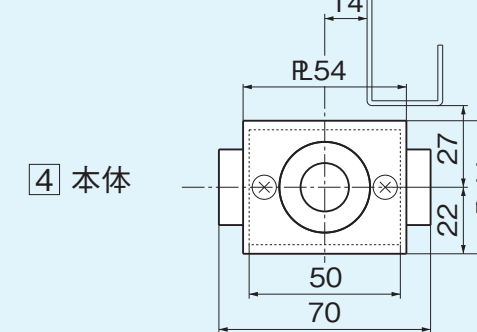
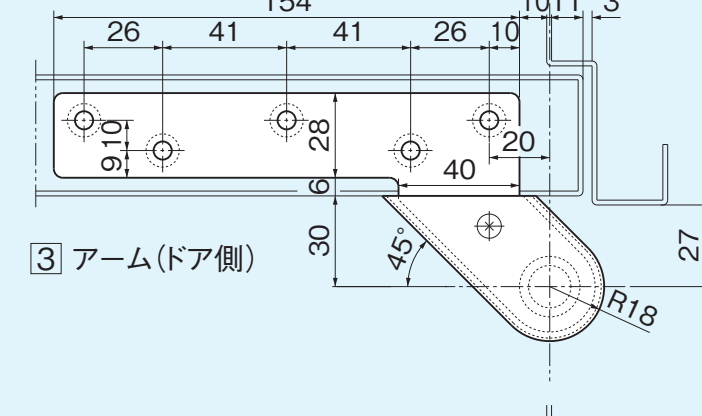
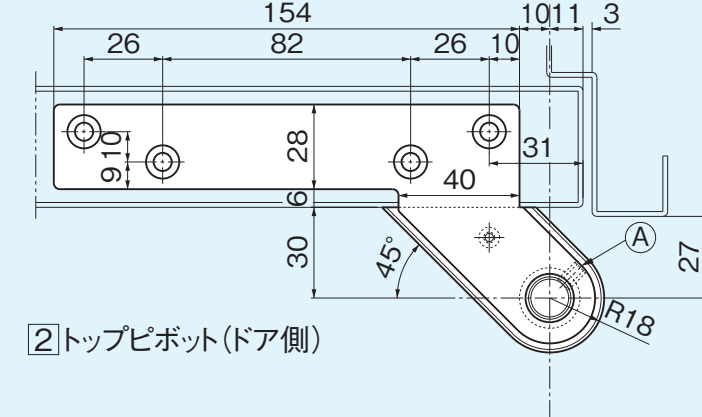
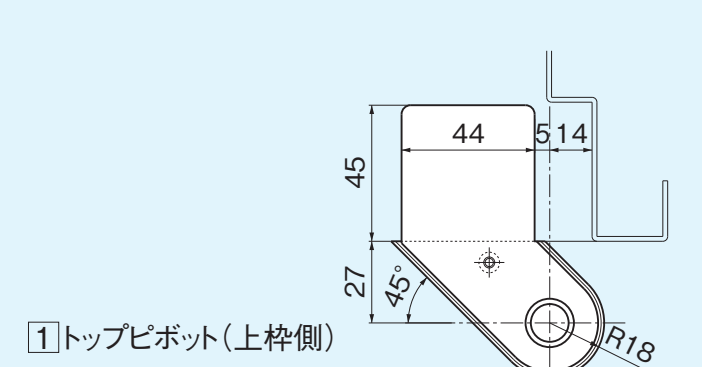
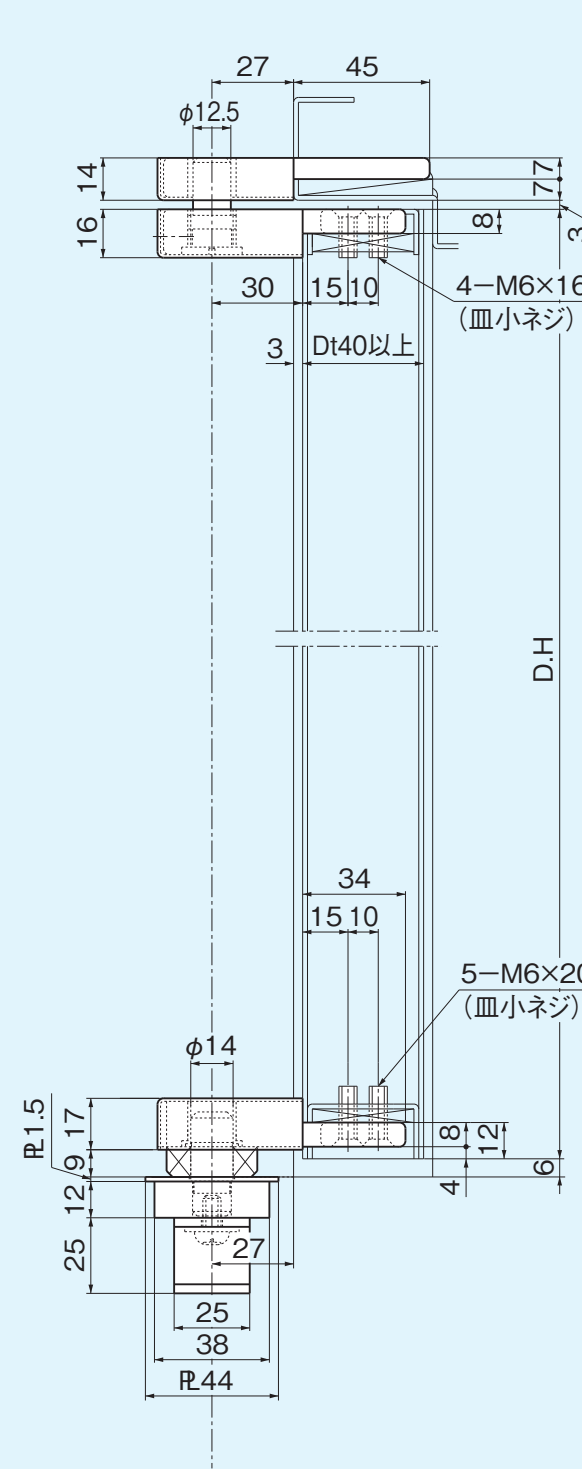
2021年5月を以て
廃番とさせていただきます。

持出吊(鋼製扉用)

13B

品番	型式	適用ドア	
		巾×高さ(mm)以下	質量(kg)以下
13B	本体埋込型	1050×2200	120

〔注〕平成15年1月出荷分より④軸座用ベアリングが厚み5mmから7mmに仕様変更になりました。扉・枠の納り寸法変更はありませんが、③アーム④軸座の旧仕様品と互換性がないので御注意下さい。本図は左開きを示します。



注意
④のセットスクリューはドアを吊込後ピン溝に合せて強く締め付けて下さい。