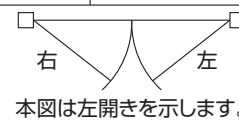


持出吊(鋼製扉用)

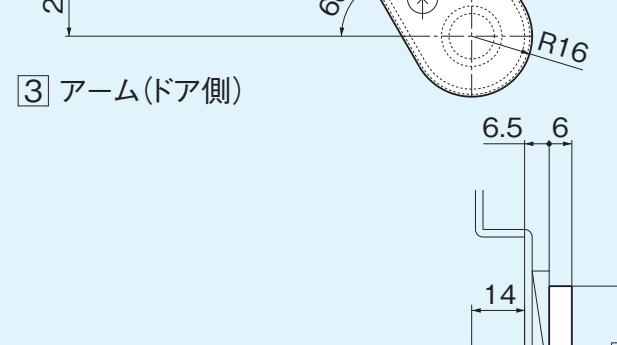
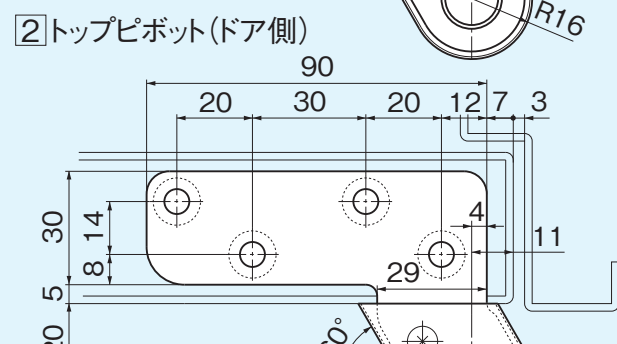
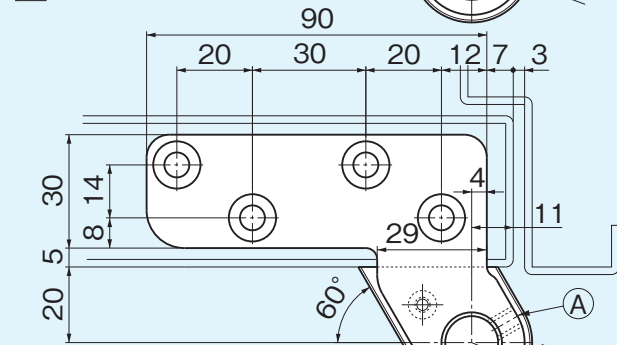
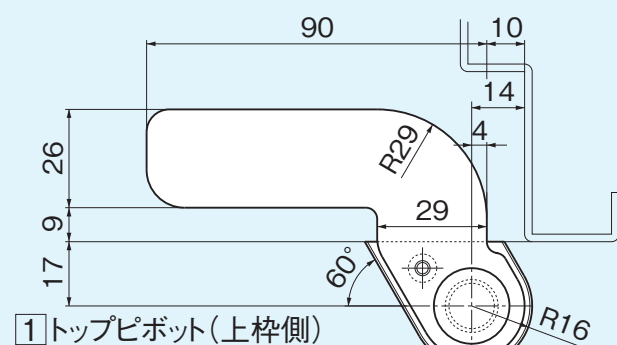
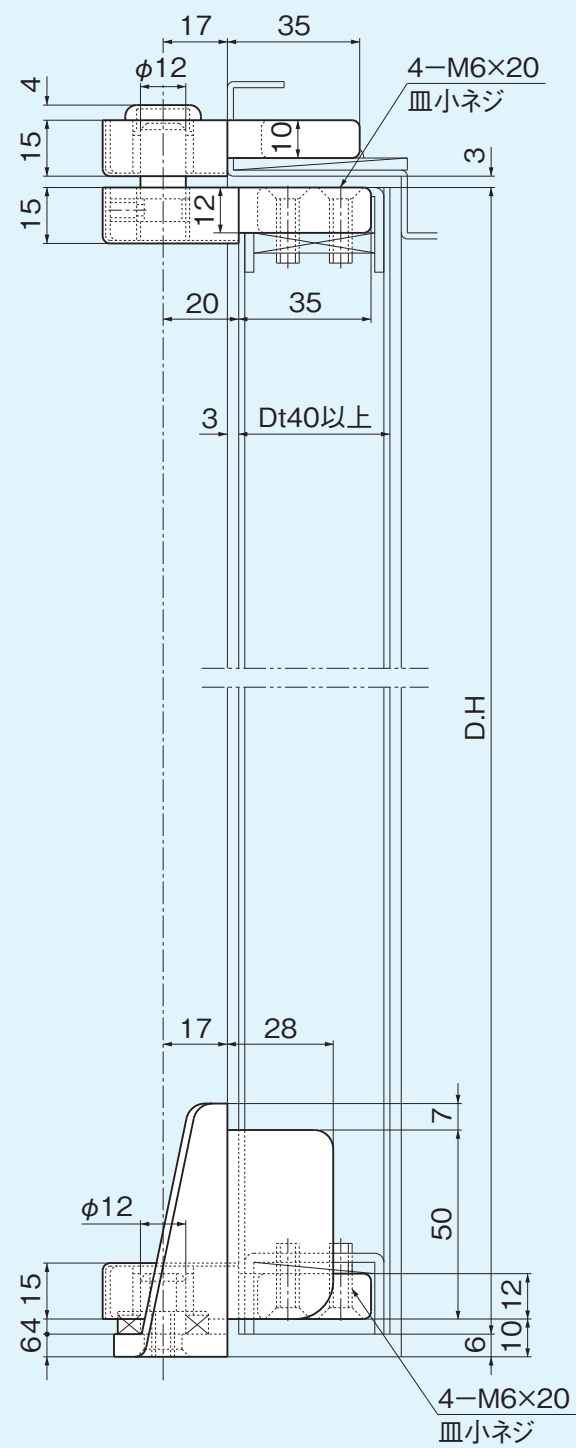
11D

品番	型式	適用ドア	
		巾×高さ(mm)以下	質量(kg)以下
11D	縦枠取付型	900×2100	80

〔注〕平成15年1月出荷分より④軸座用ベアリングが厚み5mmから7mmに仕様変更になりました。扉・枠の納り寸法変更はありませんが、③アーム④軸座の旧仕様品と互換性はありませんので御注意下さい。



本図は左開きを示します。



注意

軸座スクリーネジは床面に当るまで締め込んで下さい。
 ④のセットスクリーネジはドアを吊込後ピン溝に合せて強く締め付けて下さい。

※枠側ビス取付型タップ加工付(T)は7頁を参照下さい。

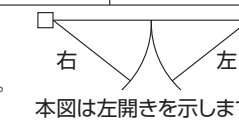
50%

持出吊(鋼製扉用)

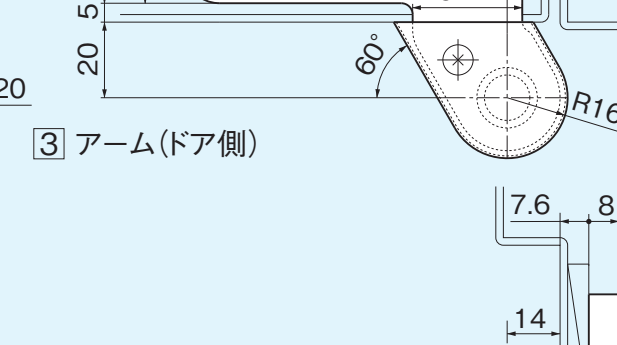
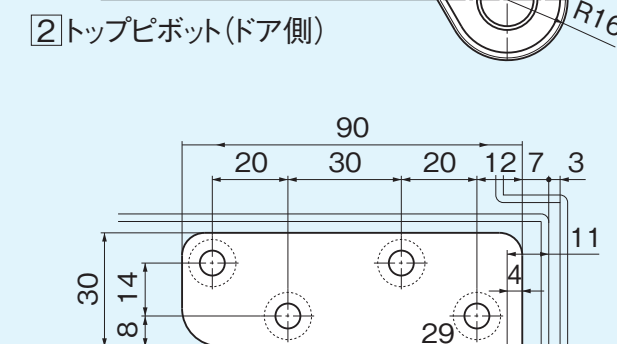
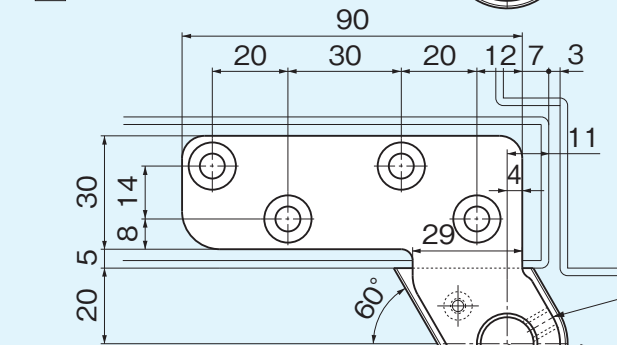
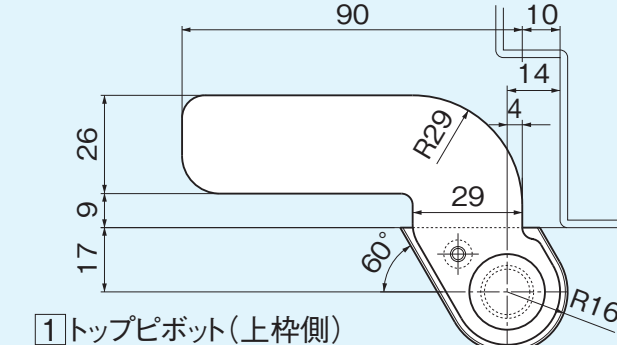
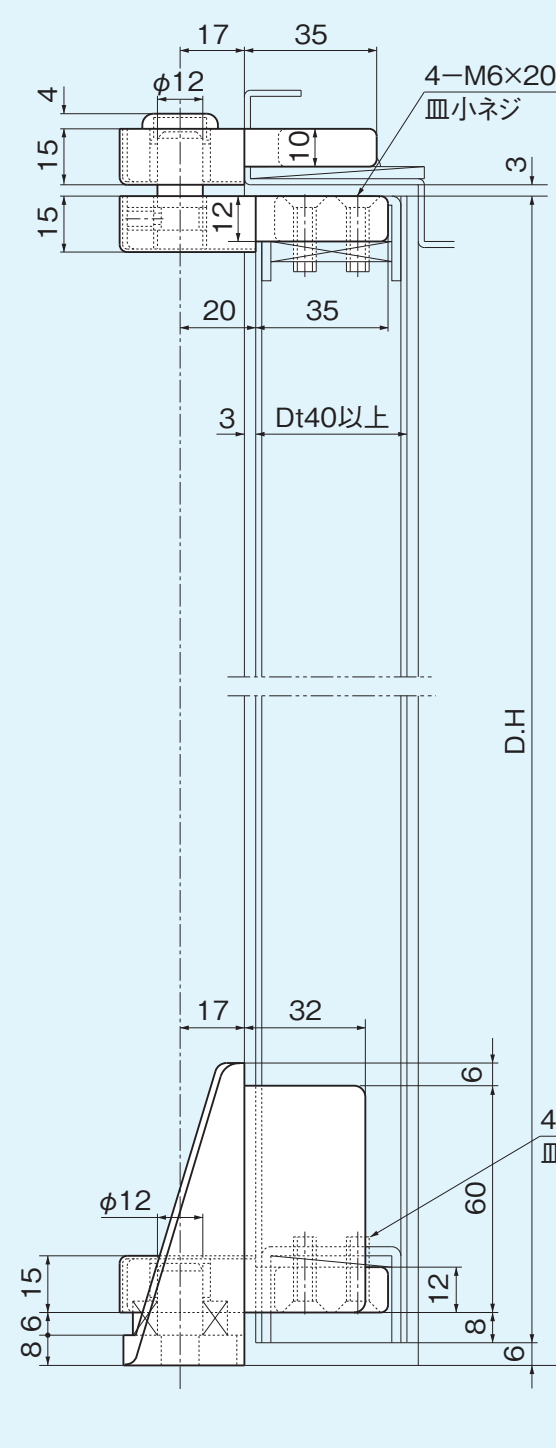
12D

品番	型式	適用ドア	
		巾×高さ(mm)以下	質量(kg)以下
12D	縦枠取付型	1000×2100	110

〔注〕平成20年11月出荷分より④軸座用ベアリングが厚み7mmから9mmに仕様変更になりました。扉・枠の納り寸法変更はありませんが、③アーム④軸座の旧仕様品と互換性はありませんので御注意下さい。



本図は左開きを示します。



注意

④のセットスクリーネジはドアを吊込後ピン溝に合せて強く締め付けて下さい。

※枠側ビス取付型タップ加工付(T)は7頁を参照下さい。

50%