

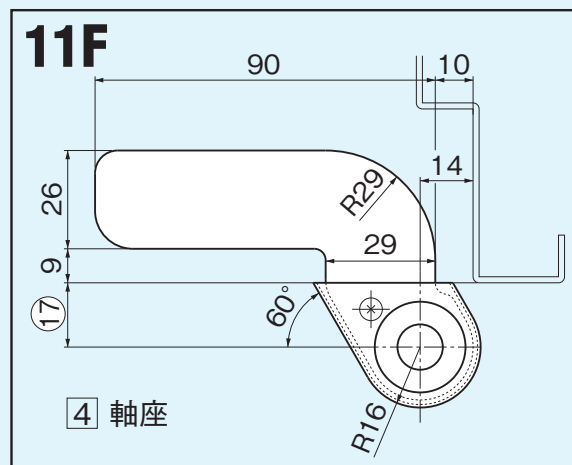
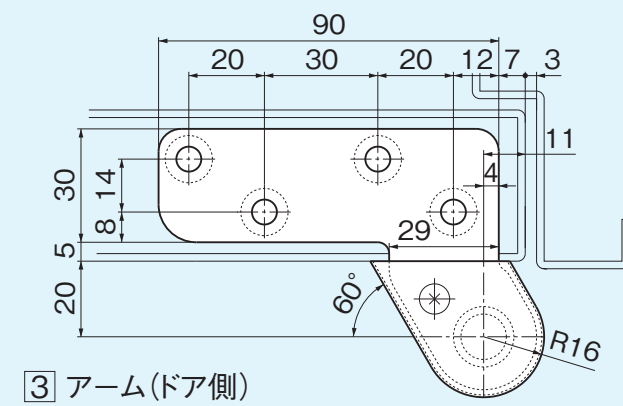
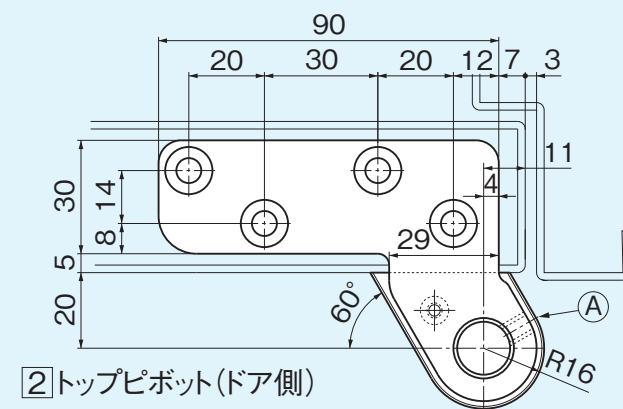
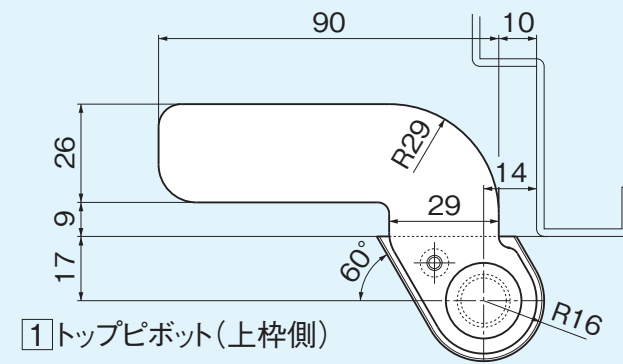
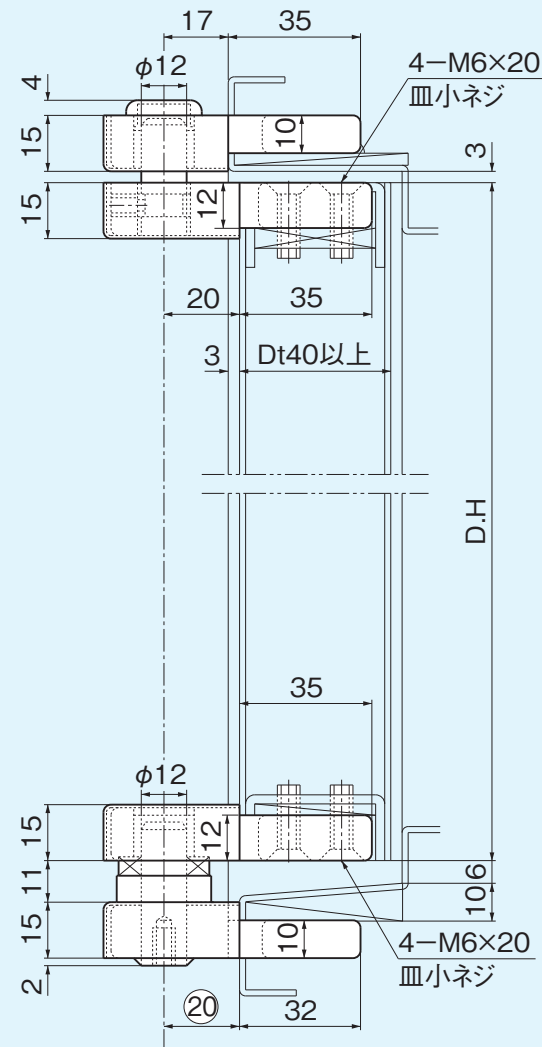
持出吊(鋼製扉用)

11FD/11F

品番	型式	適用ドア	
		巾×高さ(mm)以下	質量(kg)以下
11FD/11F	沓摺差込型	900×2100	80

右 左
本図は左開きを示します。

11FD



注意
Ⓐのセットスクリューはドアを吊込後ピン溝に合せて強く締め付けて下さい。

50%

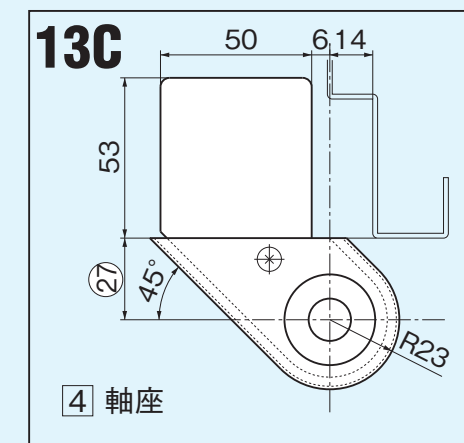
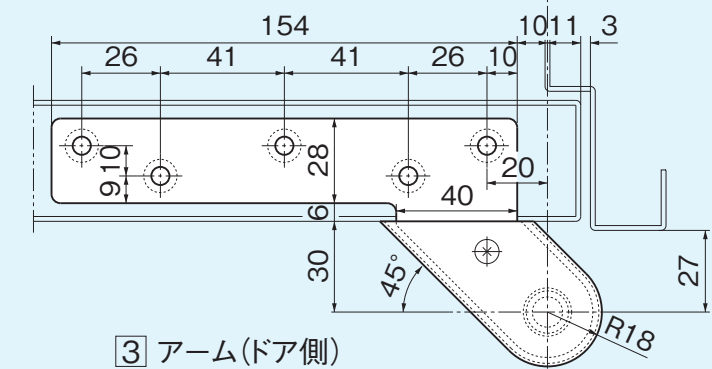
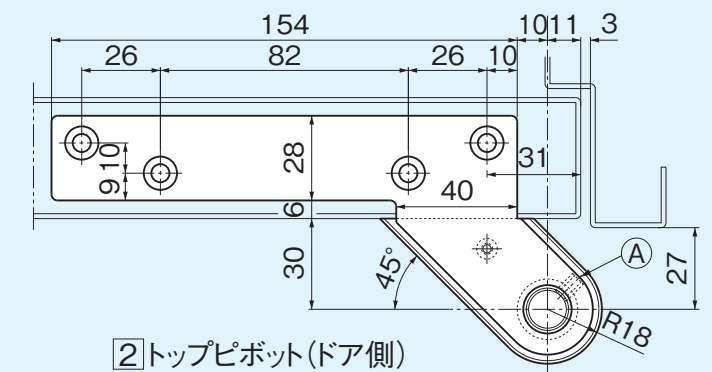
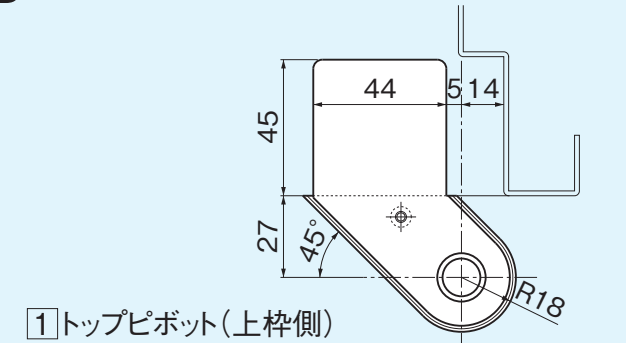
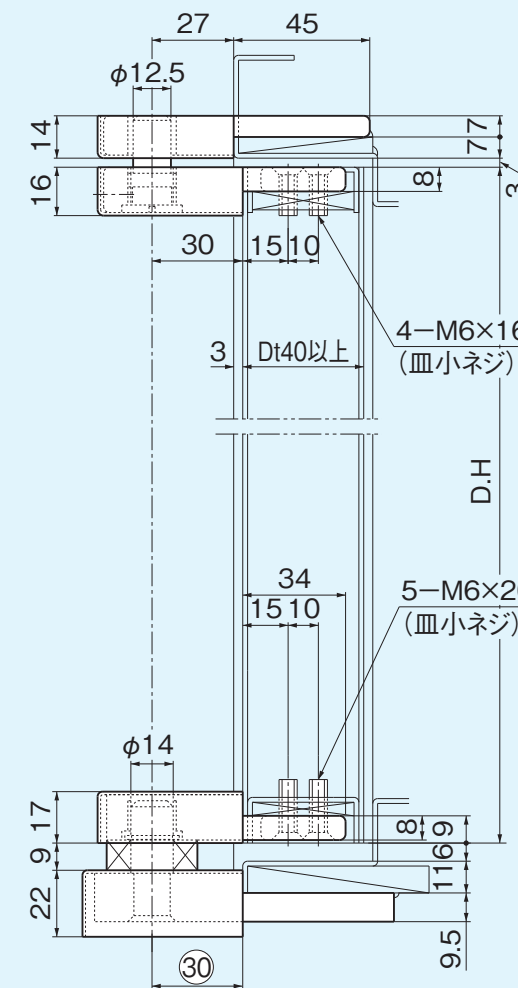
持出吊(鋼製扉用)

13CD/13C

品番	型式	適用ドア	
		巾×高さ(mm)以下	質量(kg)以下
13CD/13C	沓摺差込型	1050×2200	120

右 左
本図は左開きを示します。

13CD



注意
Ⓐのセットスクリューはドアを吊込後ピン溝に合せて強く締め付けて下さい。

40%