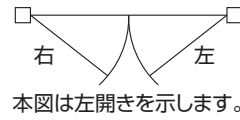


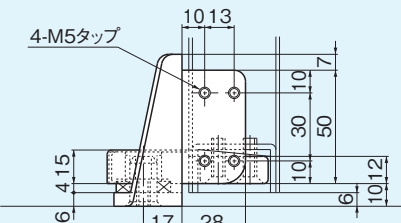
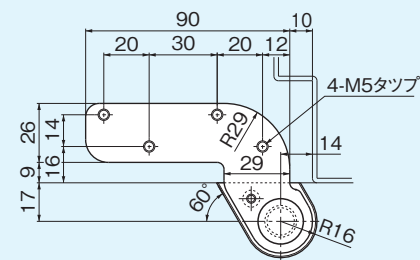
持出吊(鋼製扉用)

枠側ビス取付型タップ加工付



11DT・SW11DT

① トップピボット上部

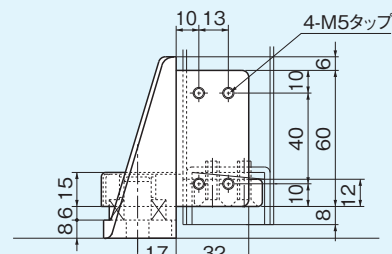
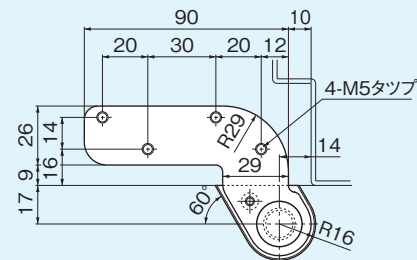


④ 軸座

30%

12DT

① トップピボット上部

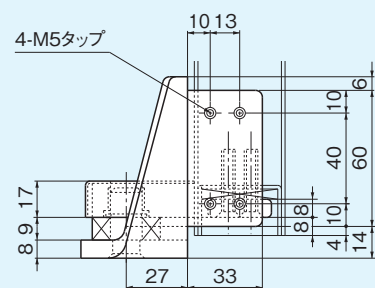
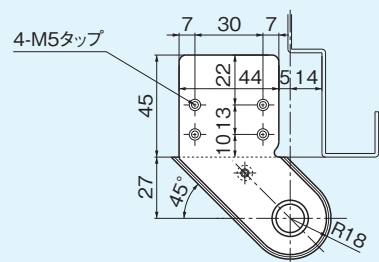


④ 軸座

30%

13DT

① トップピボット上部

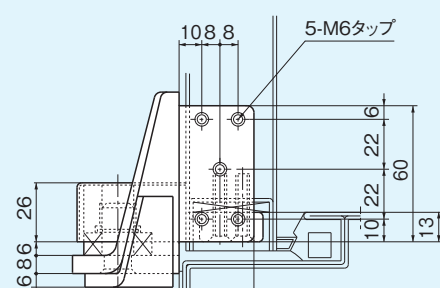
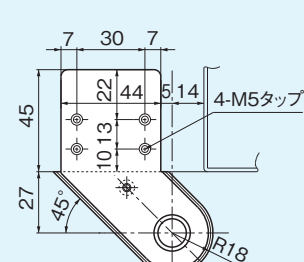


④ 軸座

30%

2DT

① トップピボット上部



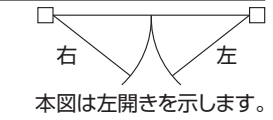
④ 軸座

30%

持出吊(鋼製扉用)

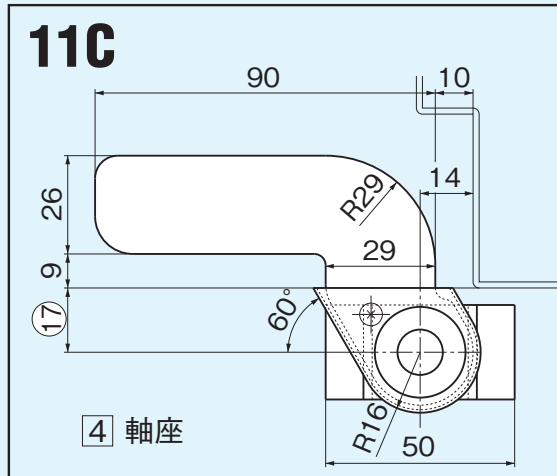
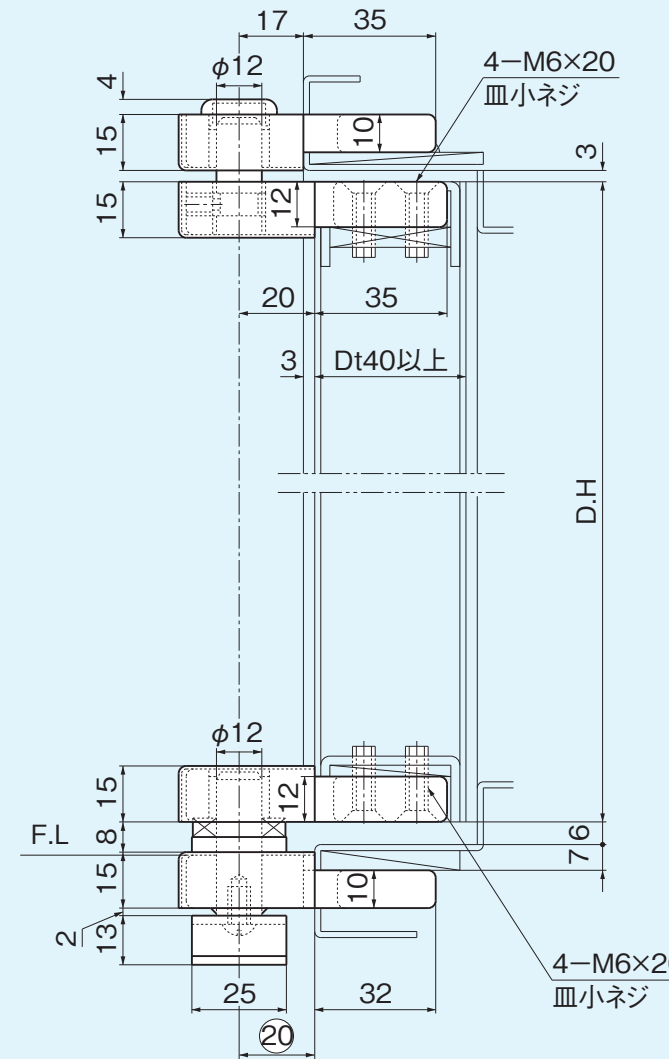
11CD/11C

〔注〕平成15年1月出荷分より④軸座用ベアリングが厚み5mmから7mmに仕様変更になりました。扉・枠の納り寸法変更はありませんが、③アーム④軸座の旧仕様品と互換性がないので御注意下さい。



品番	型式	適用ドア	
		巾×高さ(mm)以下	質量(kg)以下
11CD/11C	沓摺差込型	900×2100	80

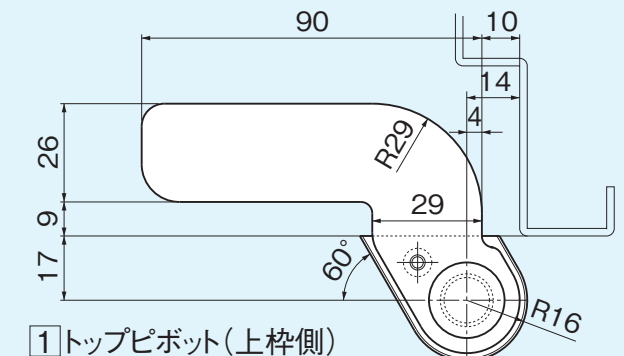
11CD



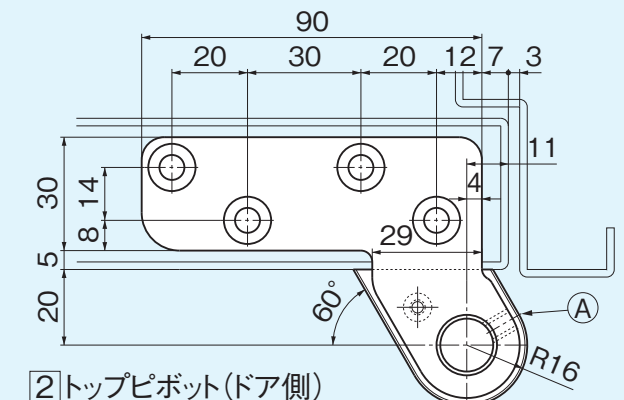
注意

④のセットスクリューはドアを吊込後ピン溝に合せて強く締め付けて下さい。

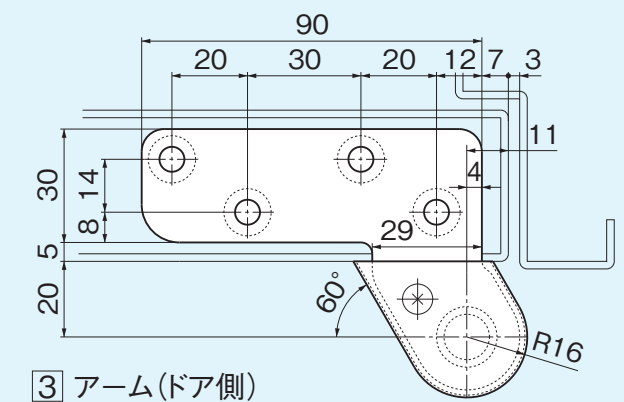
50%



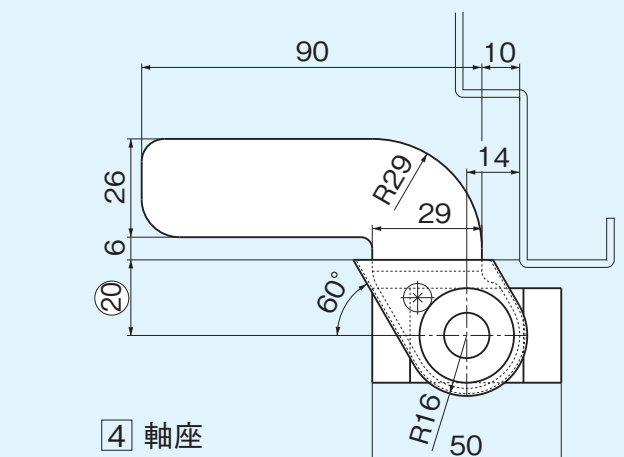
① トップピボット(上枠側)



② トップピボット(ドア側)



③ アーム(ドア側)



④ 軸座