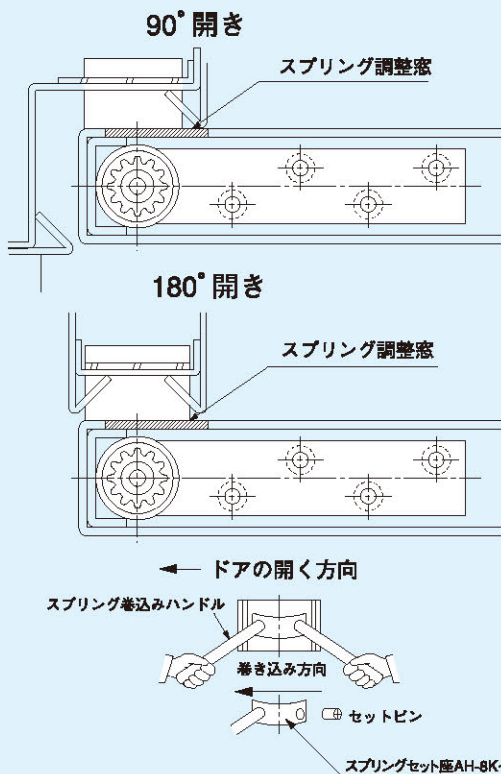


スプリング調整逆窓型

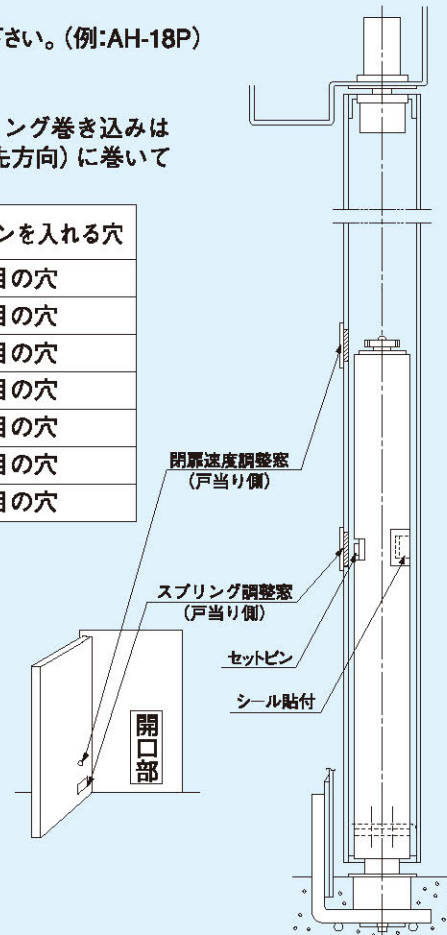
適用品番 **AH-8K・AH-8～AH-16**

AH-8K・AH-8～AH-16は ③ 本体(ドア側)のスプリング巻き込み窓が両側にあります。
逆窓でご使用される場合はシールをはがしてセットピンを差し換えてご使用下さい。
AH-18以上は逆窓仕様は特殊となります。品番の末尾に<P>をつけてご発注下さい。(例:AH-18P)



●逆窓型 (P) 仕様のスプリング巻き込みは必ずドアの開く方向 (戸先方向) に巻いてください。

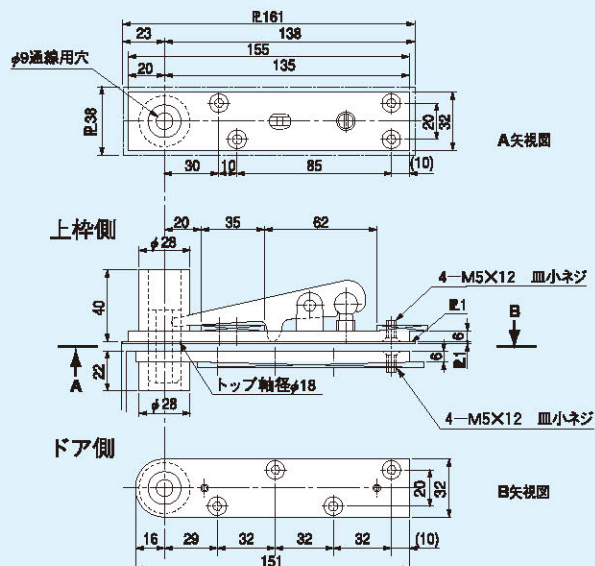
品 番	セットピンを入れる穴
AH-8KP型	6ヶ目の穴
AH-8型	10ヶ目の穴
AH-10型	5ヶ目の穴
AH-12型	8ヶ目の穴
AH-14型	11ヶ目の穴
AH-16型	8ヶ目の穴
AH-18型	13ヶ目の穴



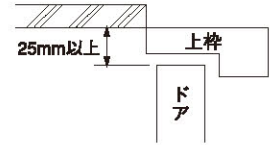
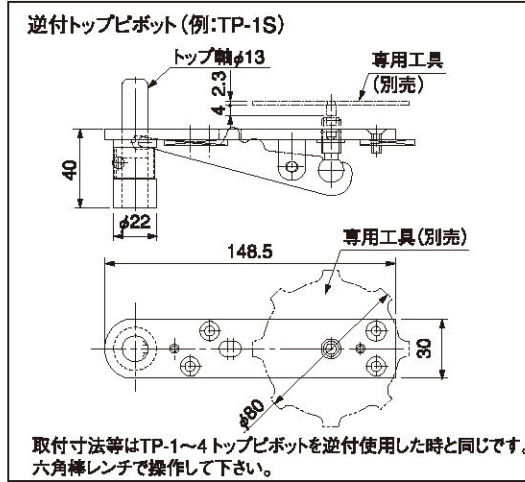
● 常閉ドアなど閉じ方向側に調整窓を設けたい場合ご使用できます。
納期・価格についてはお問合せ下さい。

通線用トップピボットE-12 (AH8K～AH22)

E-12型



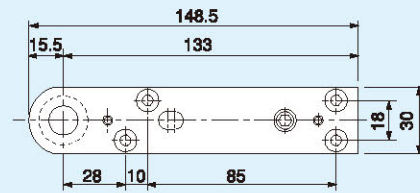
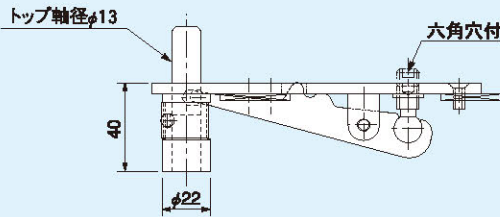
逆付トップピボット



TP-1S (逆付け)

ドア側

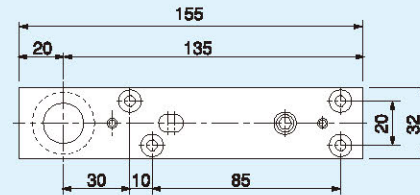
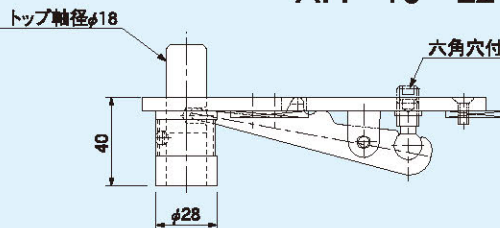
AH-8K~14



TP-2S (逆付け)

ドア側

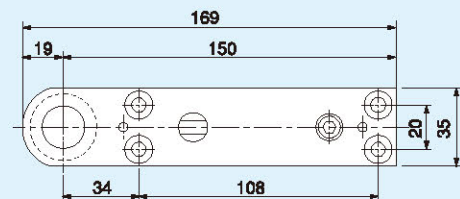
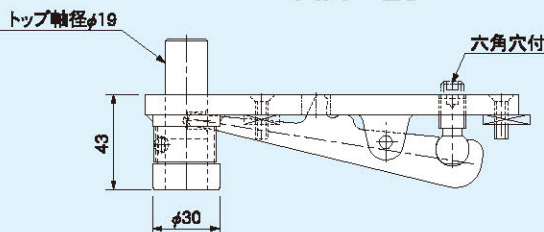
AH-16~22



TP-3S (逆付け)

ドア側

AH-26



TP-4S (逆付け)

ドア側

AH-30

