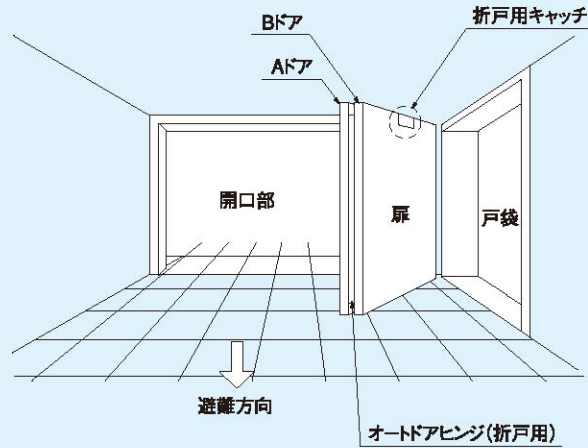


# 折戸用キャッチ

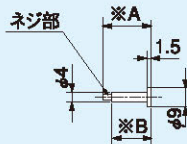
## OK-1CP (ピン式)

折戸用キャッチ取付概要図

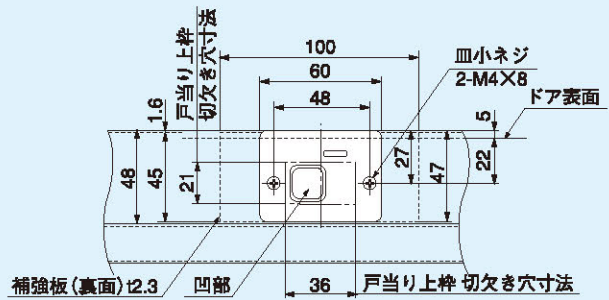


OK-1CP型 (ピン式) 外形図/取付要領図

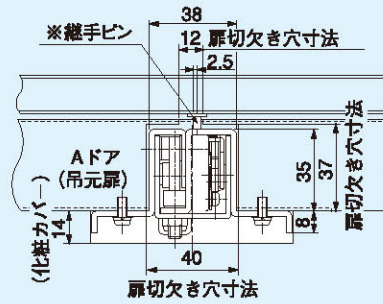
※継手ピン



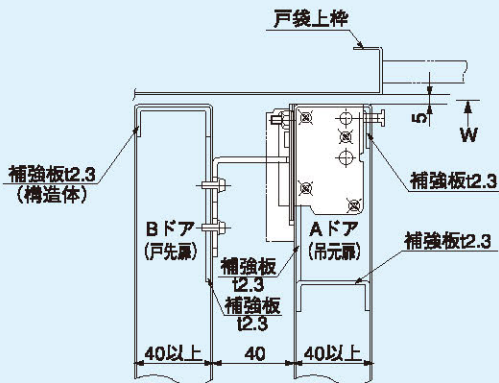
付属部品	※A寸法	※B寸法	扉厚寸法
ジョイントピン①	8	3	40 <sup>mm</sup> 用
ジョイントピン②	13	8	45 <sup>mm</sup> 用
ジョイントピン③	18	13	50 <sup>mm</sup> 用
ジョイントピン④	23	18	55 <sup>mm</sup> 用
ジョイントピン⑤	28	23	60 <sup>mm</sup> 用



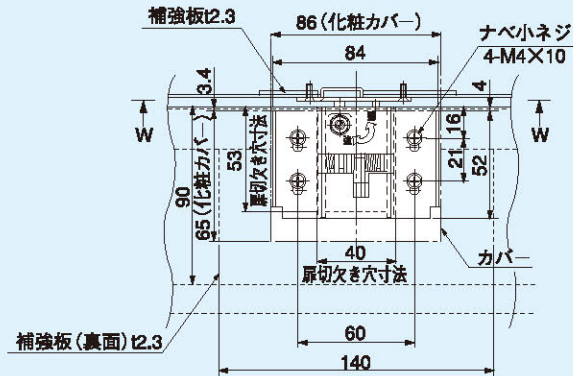
固定金具取付 W矢视图



折戸用キャッチ本体

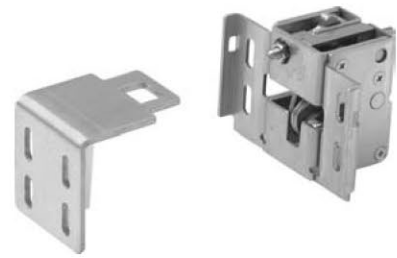


戸袋側



折戸用キャッチ取付図

※1 本図は戸袋上枠とドアとの上チリを5mm、面落ちを5mm、隙間(※C)を3mm、ドア厚40mm、ドア間40mmを基準として表示します。



### ジョイントピン取付図

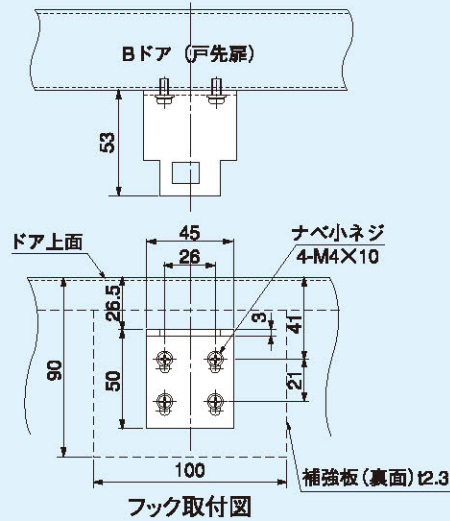
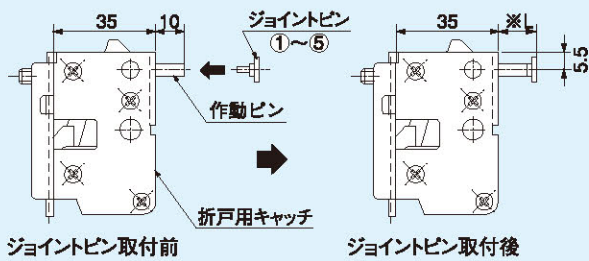
- ◆ 1.ドア厚に合った付属品のジョイントピンを折戸用キャッチの作動ピンに取り付けることにより、ドア厚40mmまでの対応が可能になります。
- ◆ 2.ドア厚が65mm以上の場合は、特注品扱いになります。

#### 〈ジョイントピン取付方法〉

1) 下記、「ドア厚とジョイントピンの組み合わせ表」をご参照の上、付属部品のジョイントピン①～⑤の中から、ドア厚に合ったジョイントピン(1本のみ)を折戸用キャッチの作動ピンにガタ・緩み等がないように取り付けて下さい。

ドア厚とジョイントピンの組み合わせ表

ドア厚寸法	ジョイントピン	※L部寸法
40mm用	ジョイントピン①	13mm
45mm用	ジョイントピン②	18mm
50mm用	ジョイントピン③	23mm
55mm用	ジョイントピン④	28mm
60mm用	ジョイントピン⑤	33mm



### 上枠・扉切欠き図

