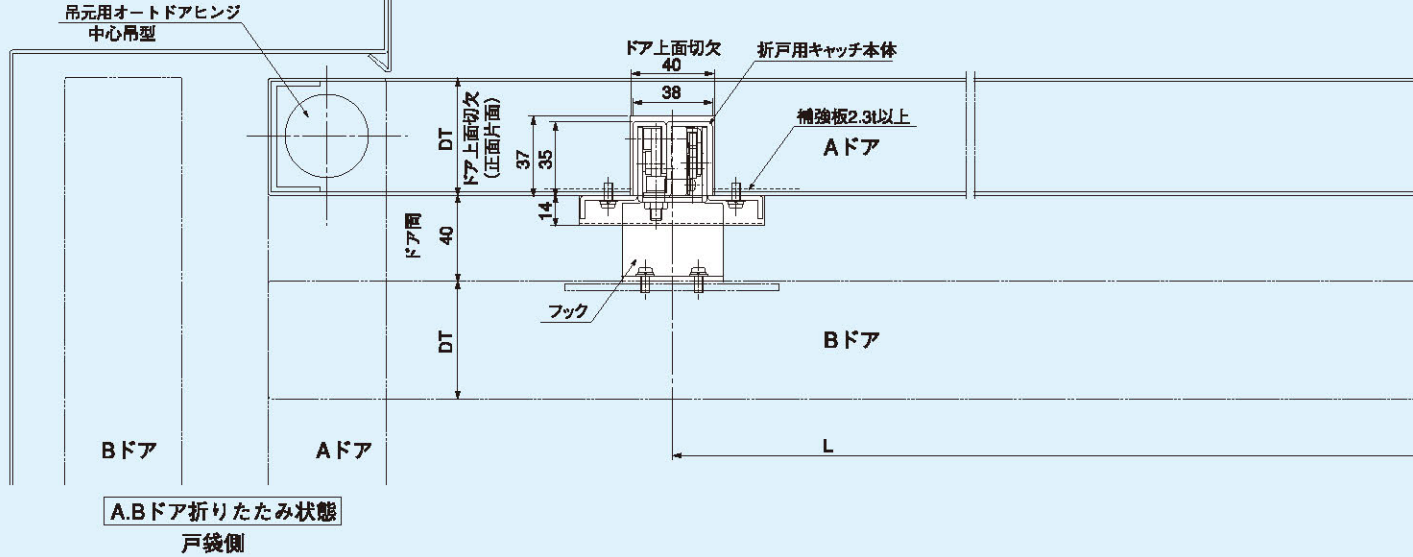


折戸用キャッチ

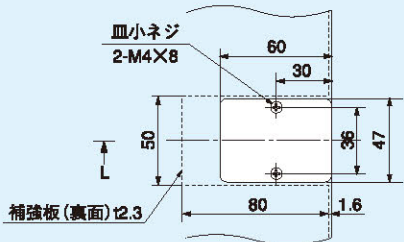
OK-1C型 (トリガー式)

扉上面から天井まで12mm以下の場合はOK-1CPをご使用下さい。

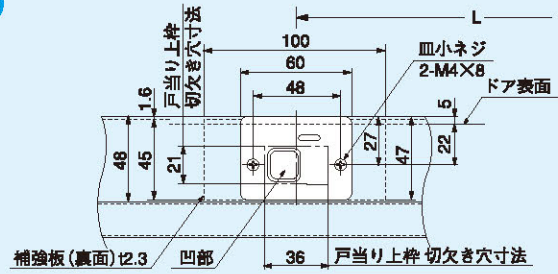
納まり例図



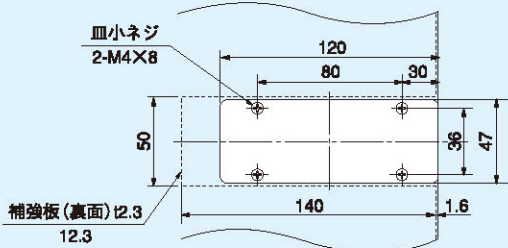
OK-1C型 (トリガー式) 外形図/取付要領図



保護プレート取付図 W矢視図 (戸袋上枠側)

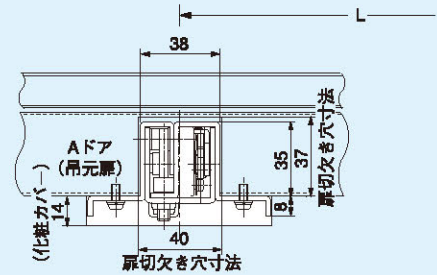


固定金具取付 X矢視図 (戸当上枠側)

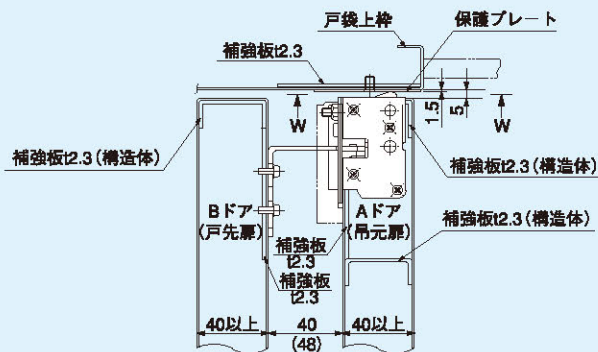


保護プレート (特注品) 取付図 W矢視図

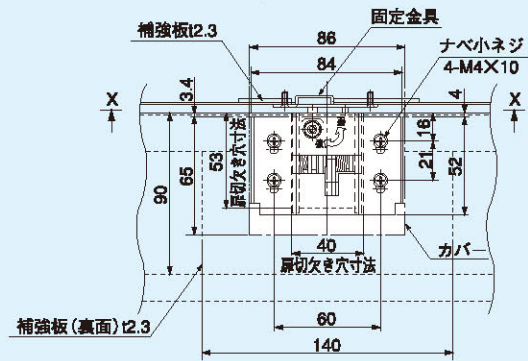
「注意」上記の寸法図は、扉厚が65mm以上100mm以下の場合に取り付けられる保護プレート大 (特注品) を表示しています。



折戸用キャッチ本体

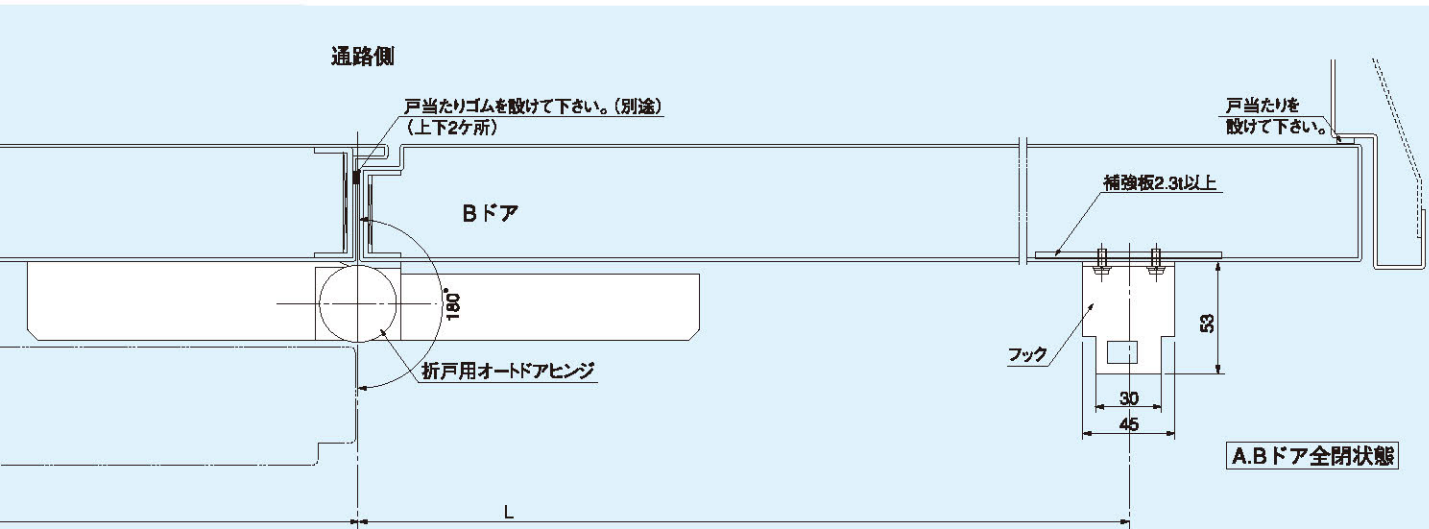
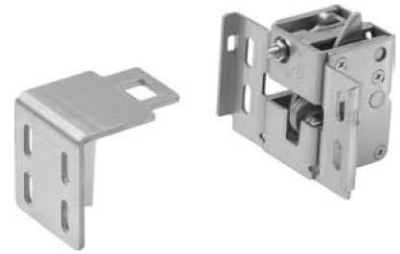


戸袋側

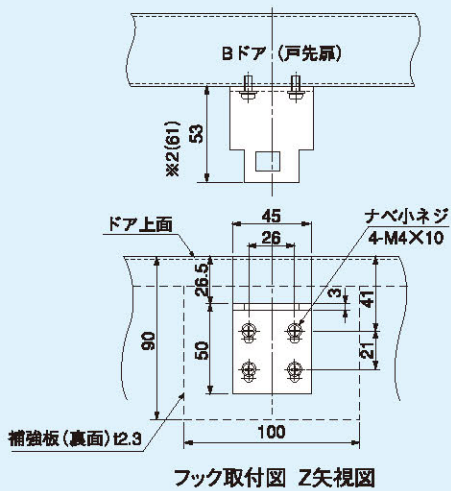


折戸用キャッチ取付図 Y矢視図

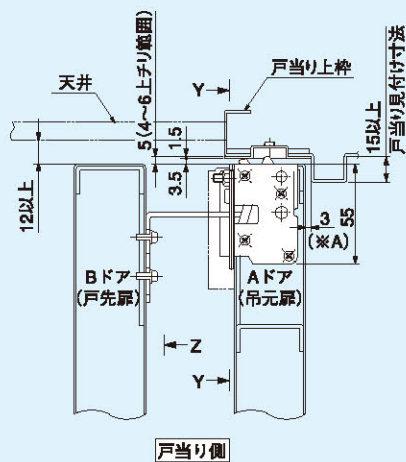
※1 本図は戸当り上枠とドアとの上チリを5mm、面落ちを5mm、隙間(※A)を3mm、ドア厚40mm、ドア間40mmを基準として表示します。



※ OK-1C型の納まりを示します。
 ※ 戸先のチリは確認ください。



※ ()内の寸法は扉厚48mmの場合を表示します。
 2FAH-18, 22, 26



付属部品

部品名	数量	備考
カバー	1	
固定金具	1	
フック	1	
保護プレート	1	
折戸用キャッチ・フック取付ネジ	8	M4X10ナベ小ネジ
保護プレート・固定金具取付ネジ	4	M4X8 サッシ用皿小ネジ
施工/取扱説明書	1	