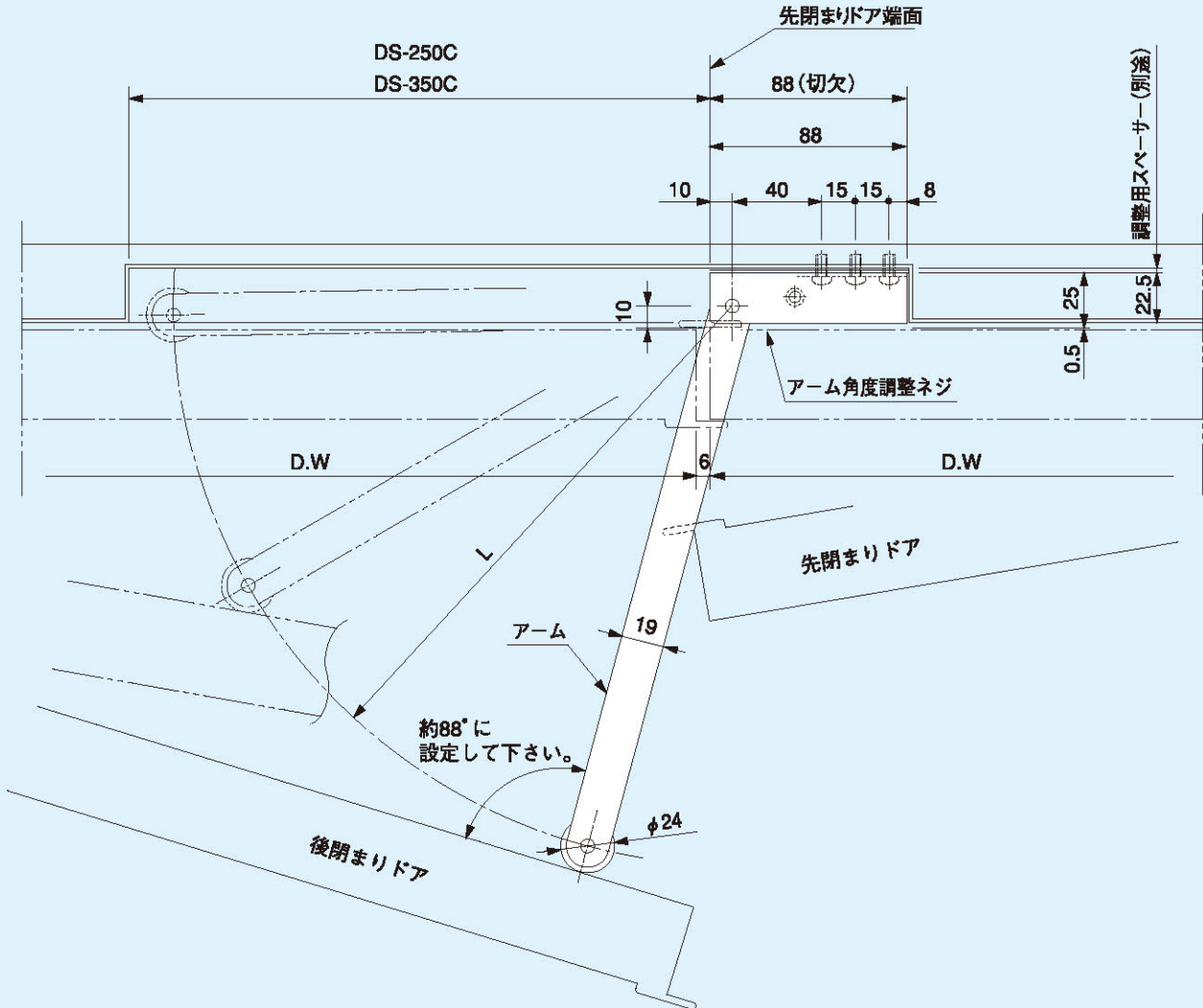


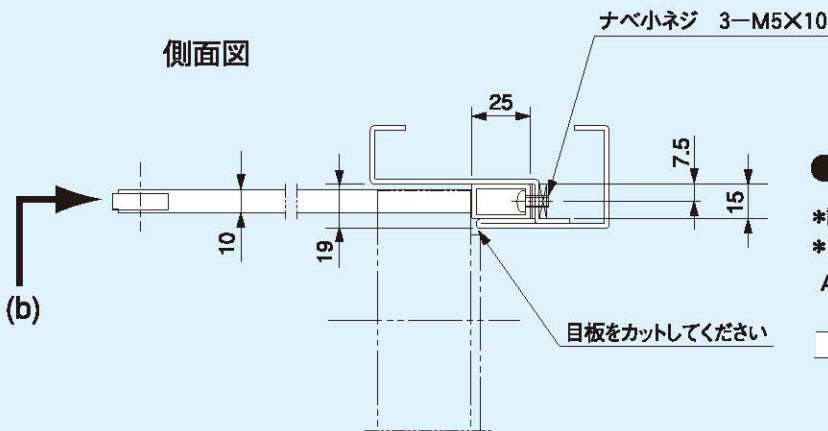
格納型  
扉閉鎖順位調整器

DS-250C型・DS-350C型

平面図

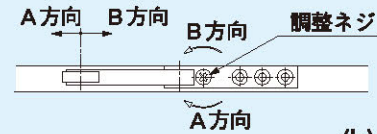


側面図



●アームの角度調整

\*調整ネジを右に回すとA方向に、左に回すとB方向にアームが動きます。  
\*ドア閉鎖時、アームの支え角度が85°~88°になるように調整して下さい。



(b)矢視図

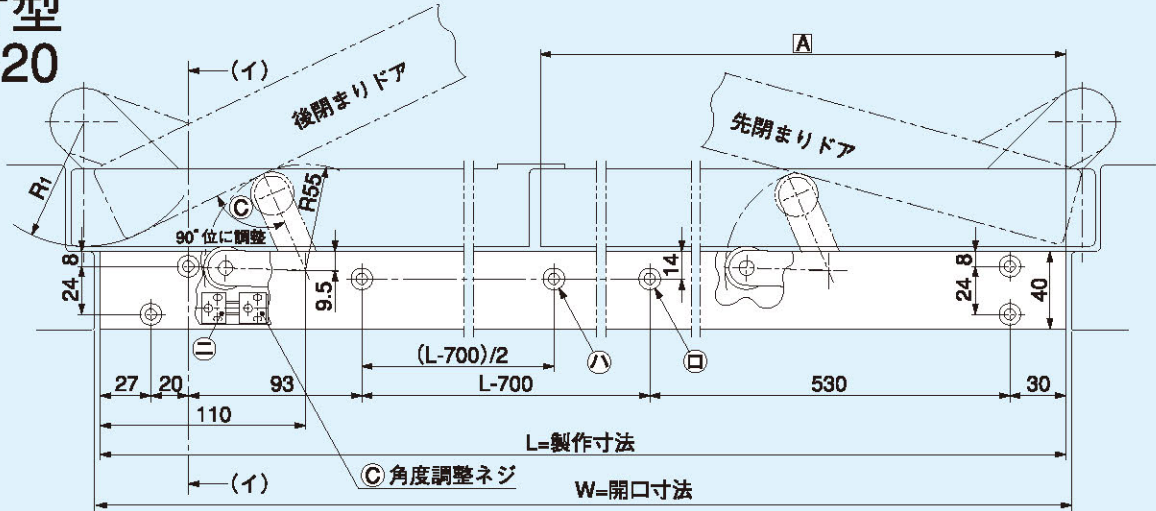
品番	アーム長さL (mm)	後閉まりドア巾(mm)		先閉まりドア巾(mm)			
		目板形状(イ・口)		目板形状(イ)		目板形状(口)	
		持出吊	中心吊	持出吊	中心吊	持出吊	中心吊
DS-250C	250	1000以下	1000以下	1000以下	1000以下	500以下	1000以下
DS-350C	350	1000~2000	1000~3000	1000~2000	1000~3000	500~1000	1000~1500

# 面付型・格納型 ドアセクター

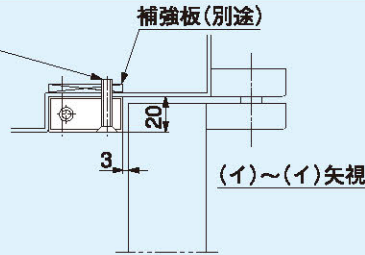
(特殊仕様) ※調整窓が必要な場合はご指示ください。  
標準仕様には調整窓がありません。

当製品は受注生産品となっています。  
DS-20、DS-20C型は左右兼用型です。

## 面付型 DS-20

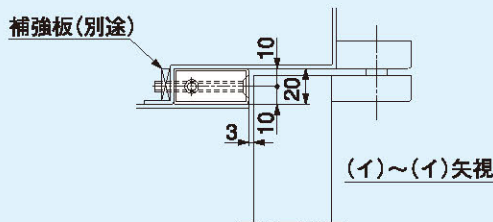
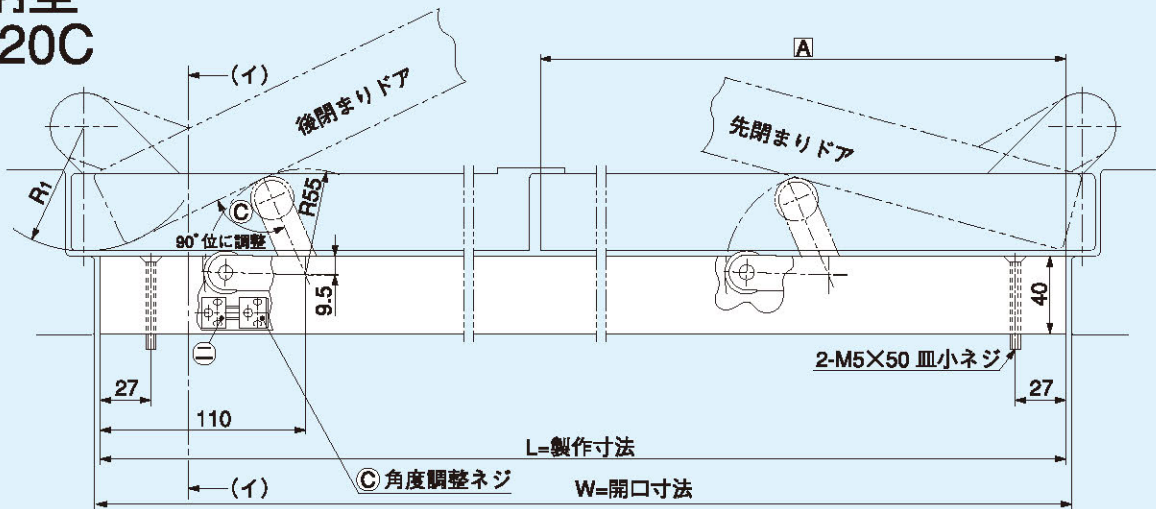


Lmm	取付ネジ
1199以下	5-M6×30 (皿小ネジ)
1200~ 1799	6-M6×30 (皿小ネジ)
1800~ 3000以下	7-M6×30 (皿小ネジ)



Lmm	取付け穴数
1199以下	5箇所(□、△穴無し)
1200~1799	6箇所(□穴有り、△穴無し)
1800~3000以下	7箇所(□、△穴有り)

## 格納型 DS-20C



### ドア当り角度調整方法

1. ㊸ナットを緩めます。
2. 調整ネジを右に回すと㊸角度は小さくなり左に回すと大きくなります。
3. 調整後、㊸ナットを締め込み調整ネジを固定して下さい。  
付属専用レンチで作業して下さい。

1. 親子ドアにご使用時は、先閉まりドアのA寸法は250mm以上に設定してください。
2. コンシールドドアクローザと併用する場合はご注意ください。
3. ドアセクター本体(角パイプ)材質をステンレス仕様の場合は弊社にご相談してください。(価格・納期については一般品と異なります。)

ご注文は品番の後に開口寸法(W)をご記入ください。  
例: DS-20-1800  
開口寸法 Wmm  
L=W-1mm