

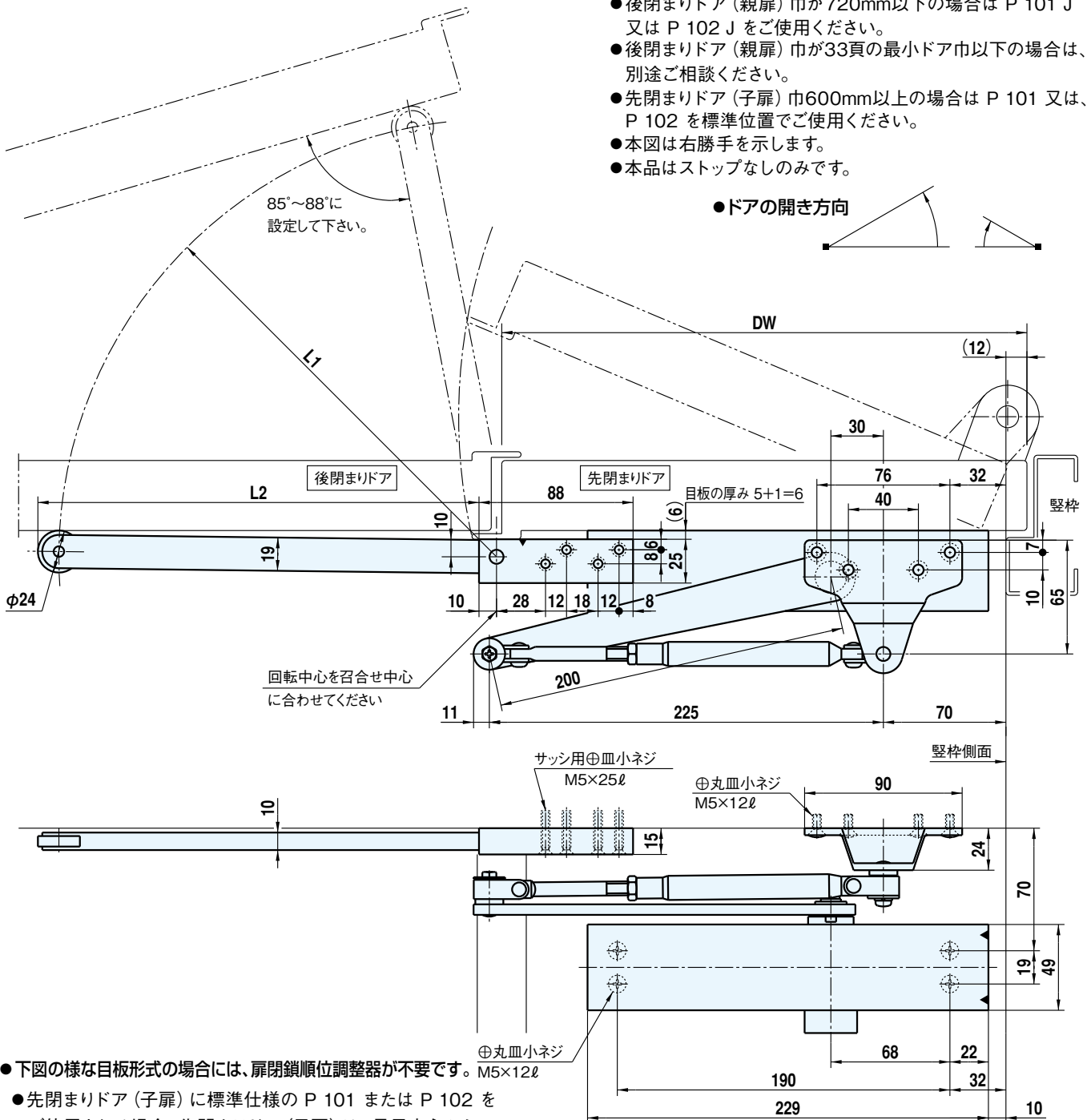
扉閉鎖順位調整器併用納り図

パラレル型 (ストップなし)

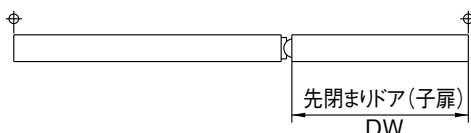
ドアクローザの種類			扉閉鎖順位調整器の種類		
型番	先閉まりドア適用サイズ(子扉)		型番	L1	L2
	最小ドア巾(mm)	重量(kg)			
P 101 J	300以上	15~30	DS-250	250	252
P 102 J		25~45	DS-350	350	352

- 後閉まりドア (親扉) 巾が720mm以下の場合は P 101 J 又は P 102 J をご使用ください。
- 後閉まりドア (親扉) 巾が33頁の最小ドア巾以下の場合は、別途ご相談ください。
- 先閉まりドア (子扉) 巾600mm以上の場合は P 101 又は、P 102 を標準位置でご使用ください。
- 本図は右勝手を示します。
- 本品はストップなしのみです。

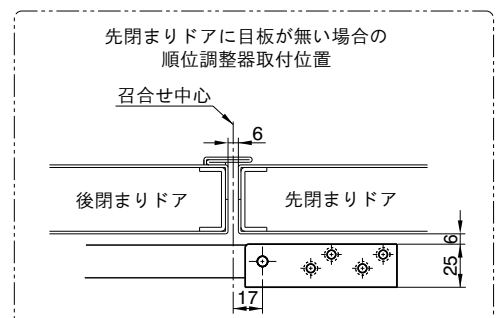
● ドアの開き方向



- 下図のような目板形式の場合には、扉閉鎖順位調整器が不要です。
- 先閉まりドア (子扉) に標準仕様の P 101 または P 102 をご使用される場合、先閉まりドア (子扉) は、吊元中心から DW=430mm以上のドア巾が必要です。

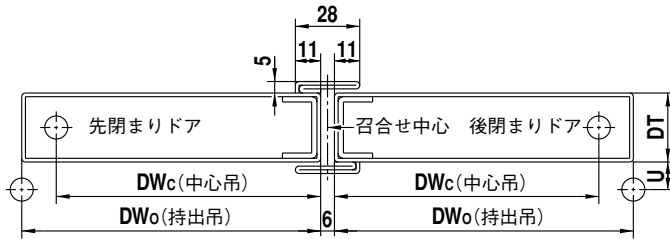


- 目板形状 (エアタイト等) によっては先閉まりドア (子扉) の適用ドア巾が変わります。詳しくは、最寄りの営業所へお問い合わせください。



扉閉鎖順位調整器 適用ドア巾(後閉まりドア)

● DS-250/DS-350 目板形状(A)

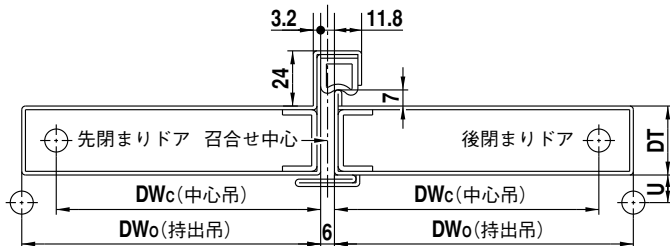


- アームで保持されている後閉まりドアを先閉まりドアが通過する際、ドア同士が接触しないようにドア間の隙間を10mm以上確保しています。
- アームが後閉まりドアを保持している位置は、戸先から10mm以上としています。
- 中心吊の場合のドア巾は、吊元中心から戸先までの寸法 (DWc) で示しています。

(単位:mm)

U寸法		20		30		33		中心吊	
品番		DS-250	DS-350	DS-250	DS-350	DS-250	DS-350	DS-250	DS-350
最大DW	Dt 40	1310	2750	1180	2560	1140	2510	1790	2860
	Dt 45	1300	2740	1140	2550	1080	2500	1810	2890
	Dt 50	1240	2730	1040	2540	980	2490	1850	2930
	Dt 55	1140	2720	940	2530	880	2480	1880	2960
	Dt 60	1040	2710	850	2520	800	2460	1910	3000
最小DW		490	680	500	680	500	690	480	670

● DS-250/DS-350 目板形状(B)

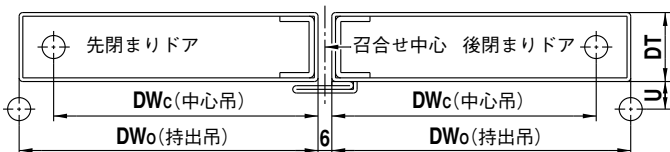


- アームで保持されている後閉まりドアを先閉まりドアが通過する際、ドア同士が接触しないようにドア間の隙間を10mm以上確保しています。
- アームが後閉まりドアを保持している位置は、戸先から17mm以上としています。
- 中心吊の場合のドア巾は、吊元中心から戸先までの寸法 (DWc) で示しています。

(単位:mm)

U寸法		20		30		33		中心吊	
品番		DS-250	DS-350	DS-250	DS-350	DS-250	DS-350	DS-250	DS-350
最大DW	Dt 40	940	2340	770	2170	720	2110	1330	2220
	Dt 45	850	2330	690	2150	650	2100	1350	2240
	Dt 50	770	2320	630	2140	590	2090	1370	2270
	Dt 55	690	2310	570	2070	540	1980	1390	2290
	Dt 60	630	2210	530	1920	500	1840	1410	2320
最小DW		460	650	470	660	470	660	450	640

● DS-250/DS-350 先閉まりドアに目板がない場合 DS-250C/DS-350C



- アームで保持されている後閉まりドアを先閉まりドアが通過する際、ドア同士が接触しないようにドア間の隙間を10mm以上確保しています。
- アームが後閉まりドアを保持している位置は、戸先から10mm以上としています。
- 中心吊の場合のドア巾は、吊元中心から戸先までの寸法 (DWc) で示しています。

(単位:mm)

U寸法		20		30		33		中心吊	
品番		DS-250	DS-350	DS-250	DS-350	DS-250	DS-350	DS-250	DS-350
		DS-250C	DS-350C	DS-250C	DS-350C	DS-250C	DS-350C	DS-250C	DS-350C
最大DW	Dt 40	1250	2030	1320	2110	1340	2140	1000	1700
	Dt 45	1290	2070	1350	2150	1370	2180	1020	1720
	Dt 50	1320	2110	1380	2190	1400	2220	1030	1740
	Dt 55	1350	2150	1410	2230	1430	2260	1050	1760
	Dt 60	1380	2190	1440	2270	1460	2300	1060	1780
最小DW		480	670	480	670	480	670	460	650