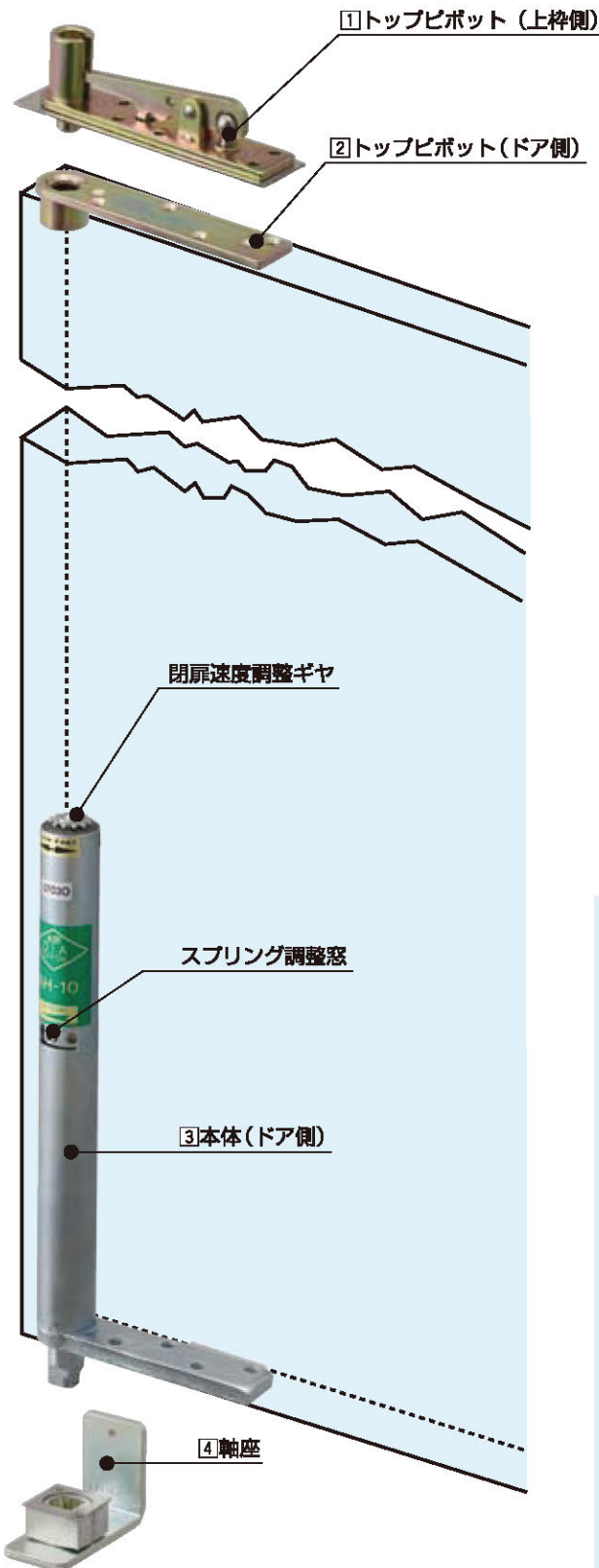
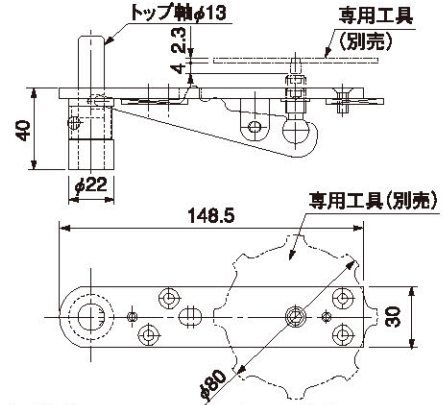


AUTO DOOR HINGES



逆付トップピボット (例:TP-1S)



取付寸法等はTP-1~4トップピボットを逆付使用した時と同じです。六角棒レンチで操作して下さい。(詳細はP-17)

【特長】

●**防火ドアに最適です**

電磁リリースを使用すれば、火災時に煙感知器連動により、防火ドアの閉鎖を行うことができます。また、完全なドア内蔵型ですから、通行時に邪魔ものがなく安全です。

●**取付けが簡単です**

オートドアヒンジ本体の取付けは、ドアの吊元下端から差し込み、ビス止めする方法です。ドアの吊込みは、フロアヒンジやピボットヒンジと同じ要領です。

●**外部に突起物が見えせん**

ドアに内蔵するコンシールド型ですから、外観もスッキリし、邪魔ものが一切扉の外部へ出ません。

●**速度調節が簡単です**

調節ギヤを回すだけで、閉扉速度の調整が簡単にできます。

【注意】

風速3m/秒を基準としています。風の強い所、強制排煙ドアなどでお使いになる場合はお問い合わせください。

