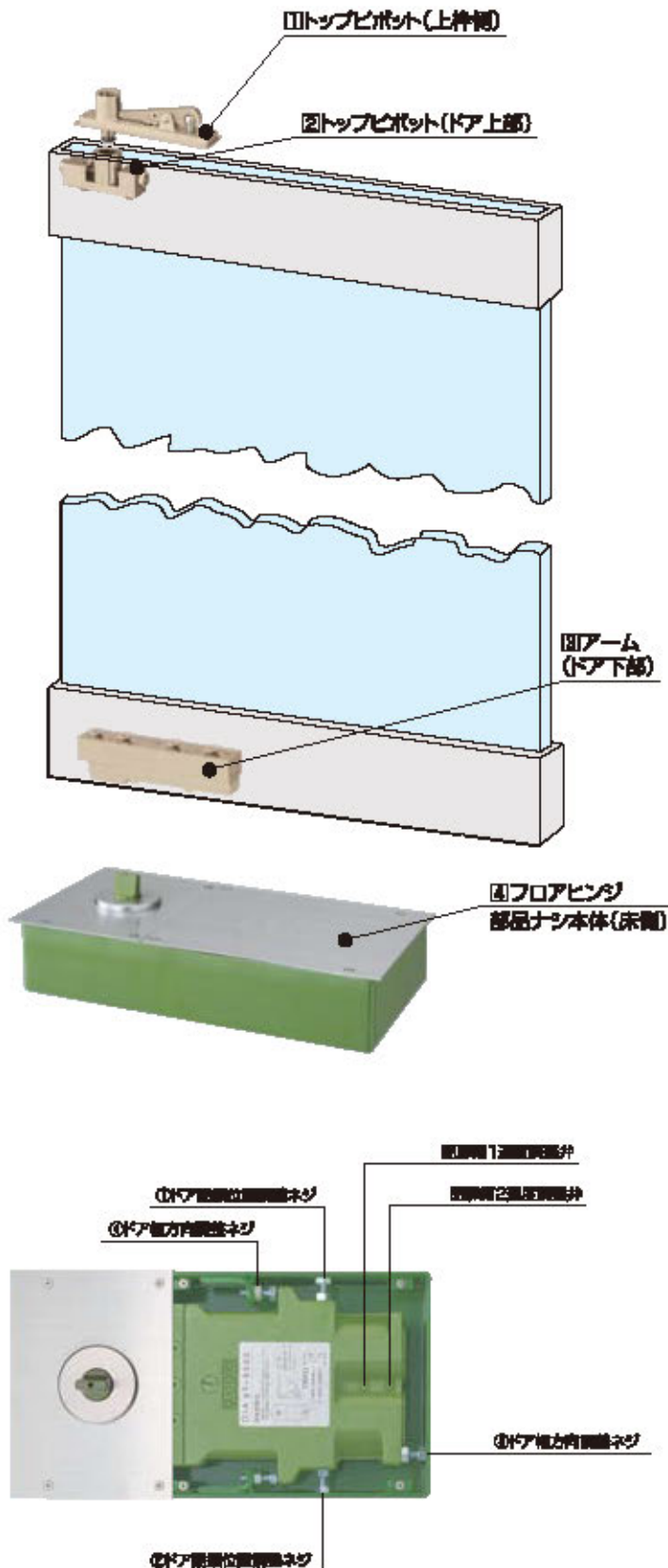


# ST-8600G・T-8600G



※ステンレス製セメントケースも製作可能です、お問い合わせ下さい。

## ■ドア位置調整方法

次の順序で調整してください。

### 1. ドア閉鎖位置の調整(合わせ調整)

③④横方向調整ネジをゆるめておき、①②両鎖位置調整ネジで調整し、締付けてください。調整は下記の要領で行なってください。

Aの場合



②のネジをゆるめ、①のネジを締付ける。

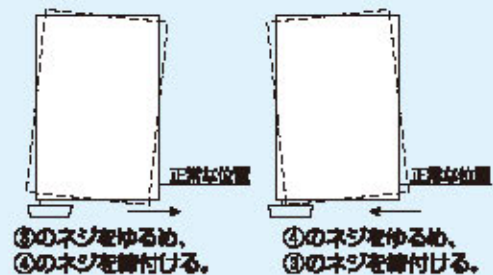
Bの場合



①のネジをゆるめ、②のネジを締付ける。

### 2. ドアと取付の隙間調整——ドア揺れ調整

③④横方向調整ネジで下記の通り行ってください。

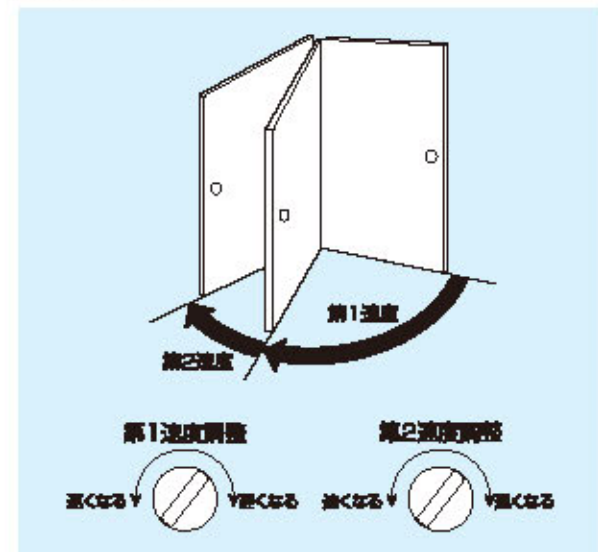


3. 上記1.と2.で調整後、各ネジをしっかりと締付けてください。

また、トップピボット下部の調整ネジでも行えます。扉が右に傾いている場合は調整ネジを左に、左に傾いている場合は、右方向に回して調整してください。

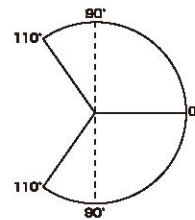
## ■両速調整方法

2つの速度調整弁を右・左に回すだけで、それぞれの速度調整が簡単にできます。



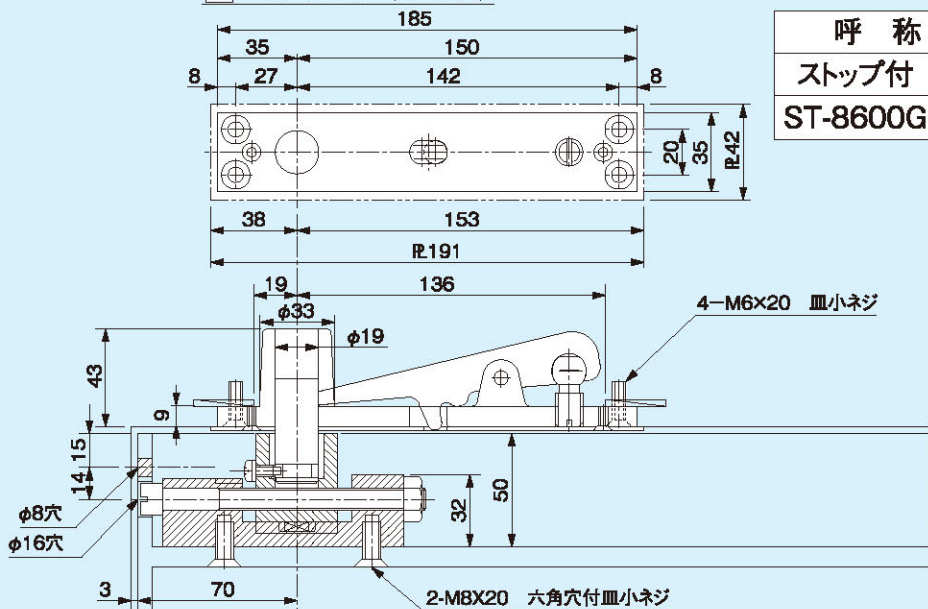
# 中心吊自由開き

## ST-8600G・T-8600G



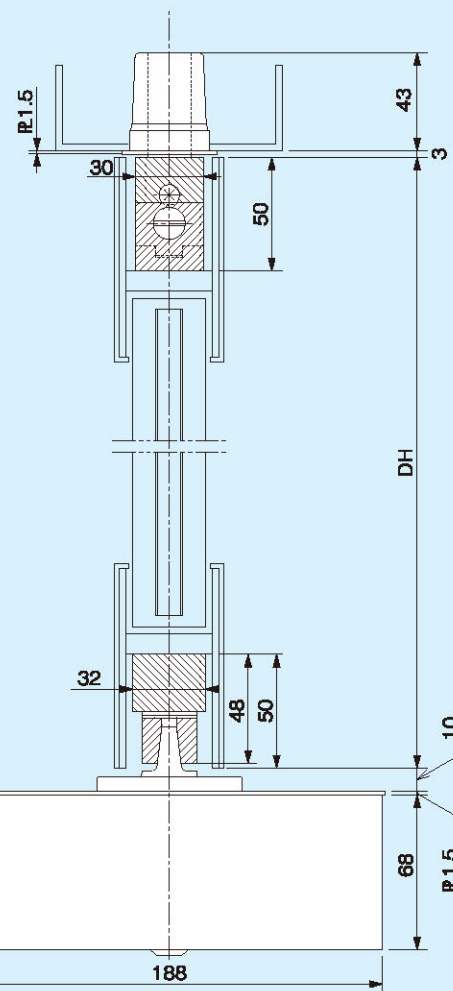
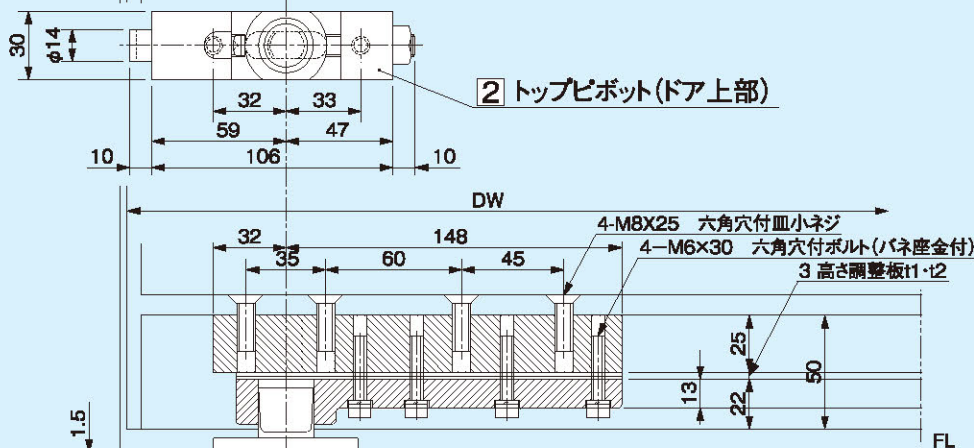
(内外110°開, 90°ストップ付)  
ストップなしをご注文の場合はご指示ください。

1 トップピボット(上枠側)

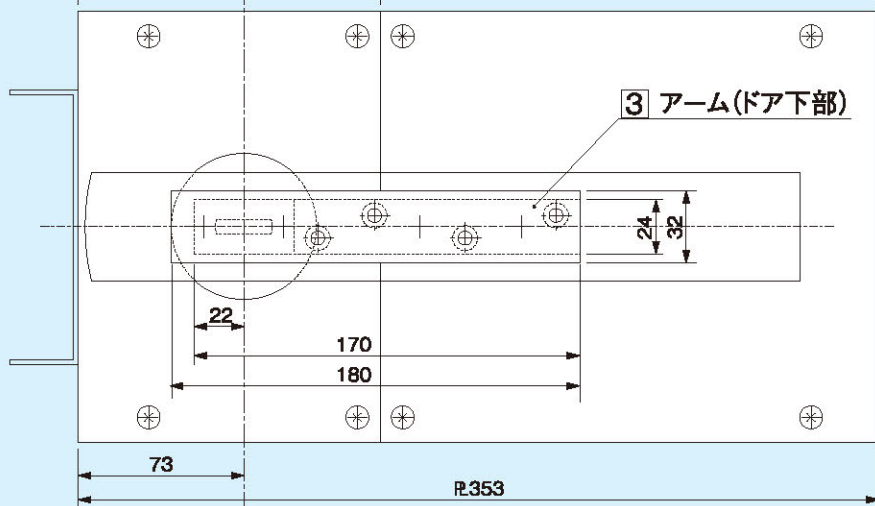


呼称	品番	適用ドア寸法	ドア重量
ストップ付	ストップなし	巾×高さmm以下	kg以下
ST-8600G	T-8600G	1,400×2,700	240

2 トップピボット(ドア上部)



3 アーム(ドア下部)



4 フロアヒンジ部品ナシ本体(床側)

