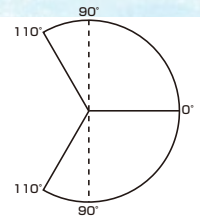




一般ドア用

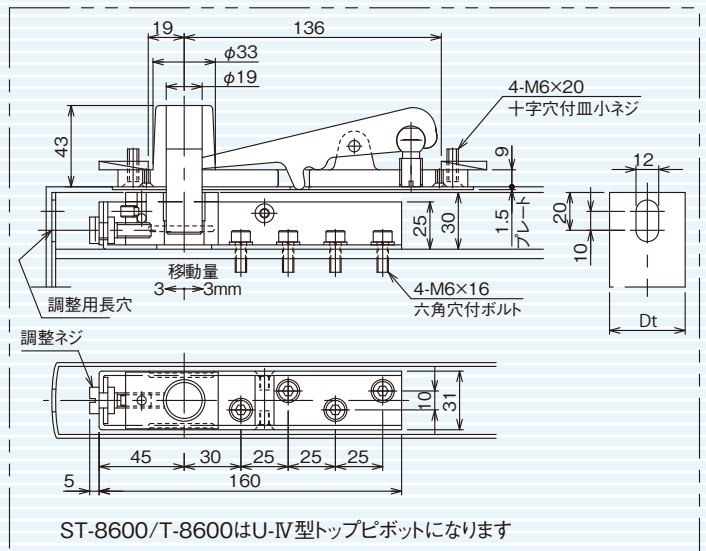
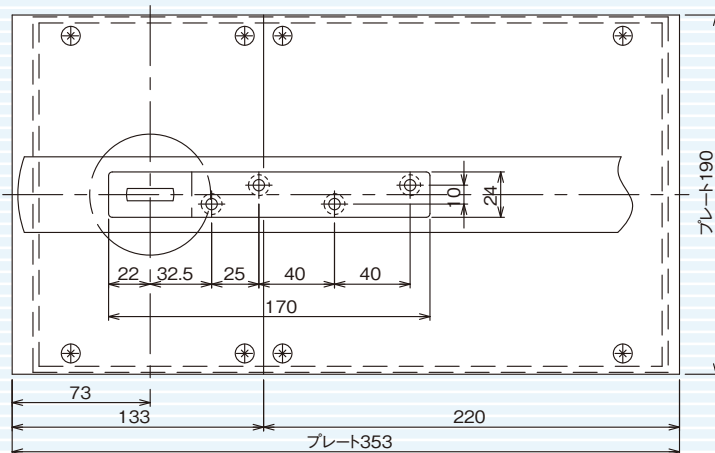
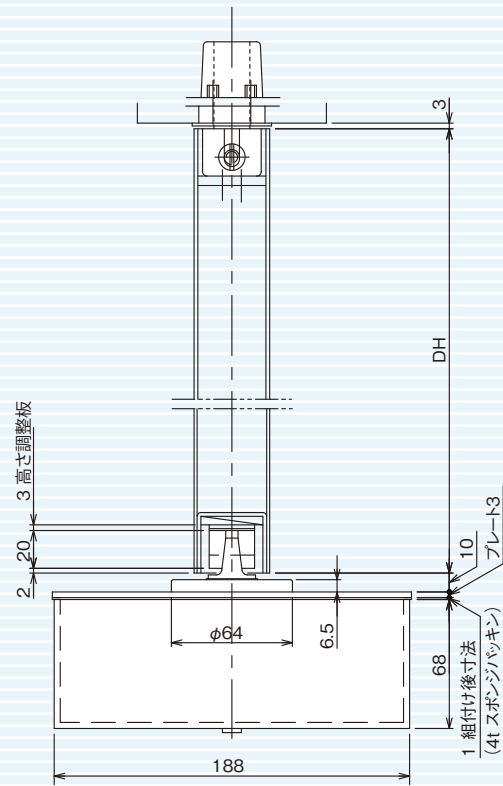
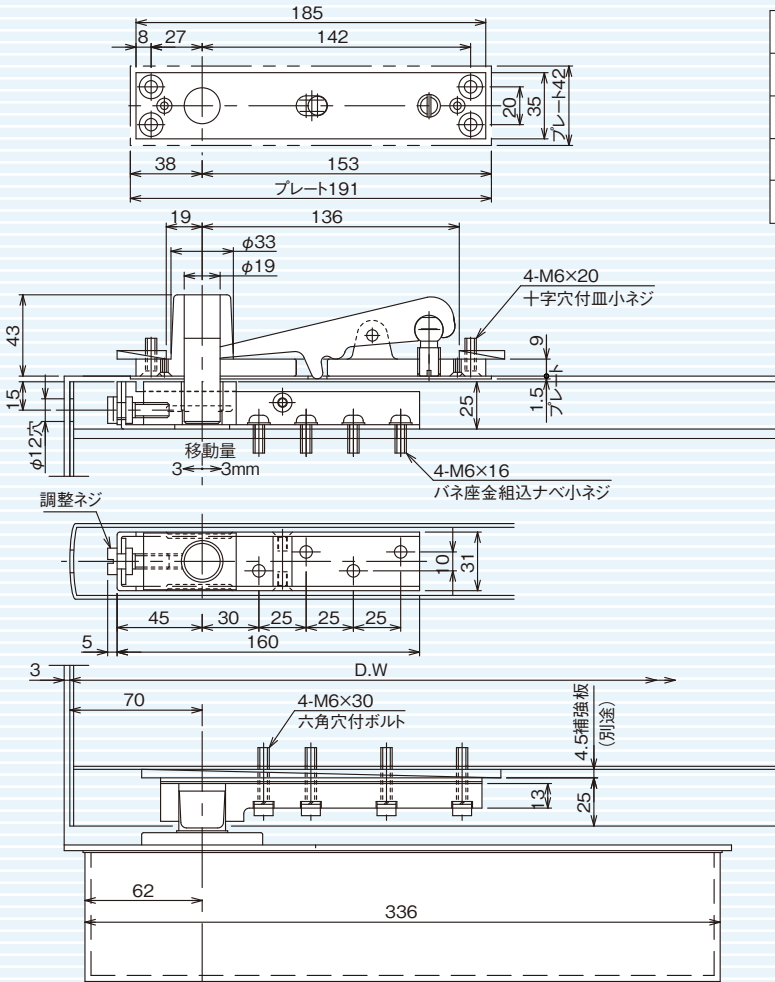
ST-8400~8600 WP 中心吊110°



(内外110°開、90°ストップ付)
ストップなしをご注文の場合はご指示ください。

ST-8400WP・ST-8500WP・ST-8600WP/T-8400WP・T-8500WP・T-8600WP

呼称	品番	適用ドア寸法	ドア質量
ストップ付	ストップなし	巾×高さmm以下	kg以下
ST-8400WP	T-8400WP	1,050×2,400	200
ST-8500WP	T-8500WP	1,200×2,400	250
ST-8600WP	T-8600WP	1,500×2,700	280



- フロアプレート取付について
- ・スポンジパッキンはネジを締めこむことにより圧縮され厚さが変わります
 - ・取付ネジは必ず付属のゴムワッシャを使用してください
 - ・ネジ締めトルク: 1N・m

※ステンレス製セメントケースも製作可能です。
お問い合わせ下さい。

25%

☆ ST-8400,8500,8600シリーズは、フロアプレート軸芯から堅枠までの寸法は、73mmです。注意願います。63mmが必要な時はご指示ください。

ST-8600/T-8600はU-IV型トップピボットになります