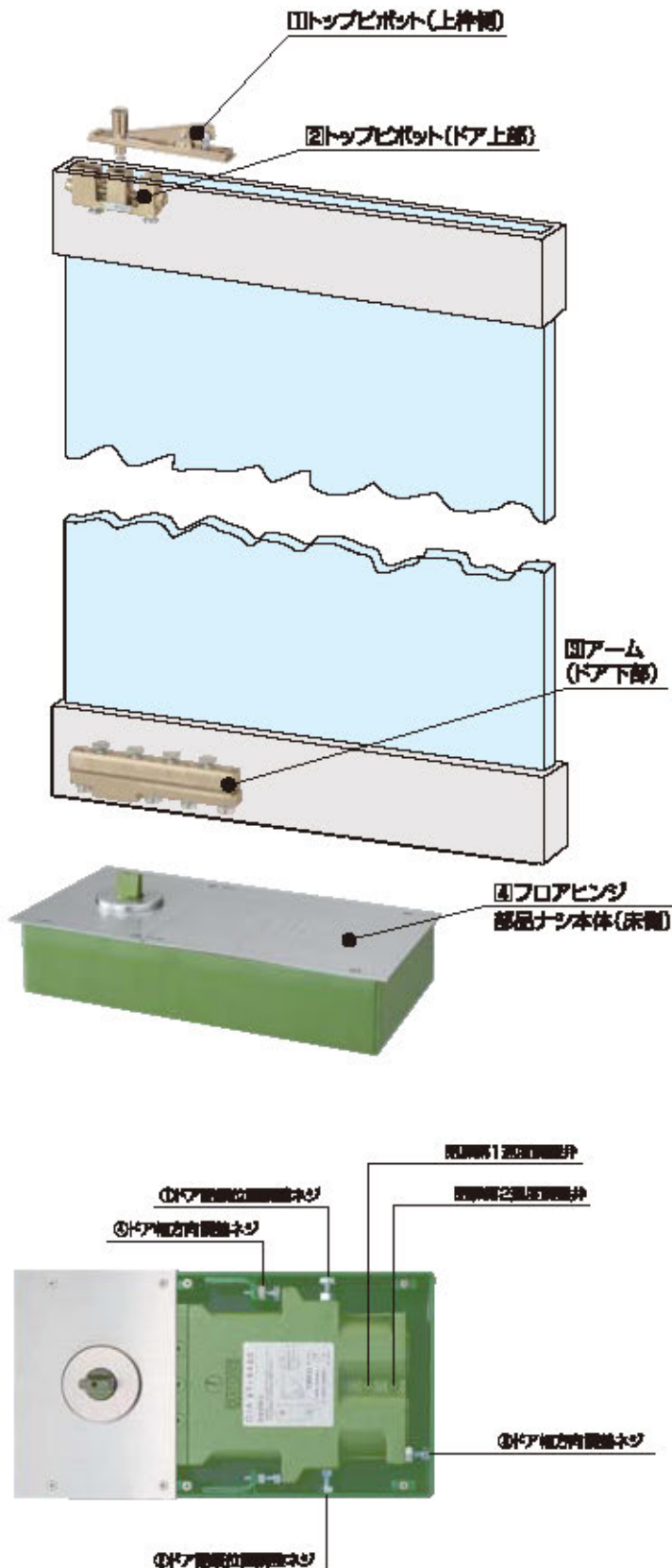


ST-8400G・T-8400G / ST-8500G・T-8500G



※ステンレス製セメントケースも製作可能です、お問い合わせ下さい。

■ドア位置調整方法

次の順序で調整してください。

1. ドア閉鎖位置の調整(両合せ調整)

③④横方向調整ネジをゆるめておき、①②両鎖位置調整ネジで調整し、締付けてください。調整は下記の要領で行なってください。

Aの場合



②のネジをゆるめ、①のネジを締付ける。

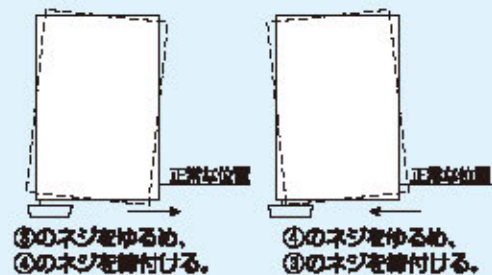
Bの場合



①のネジをゆるめ、②のネジを締付ける。

2. ドアと部材の隙間調整——ドア右方向調整

③④横方向調整ネジで下記の通り行ってください。

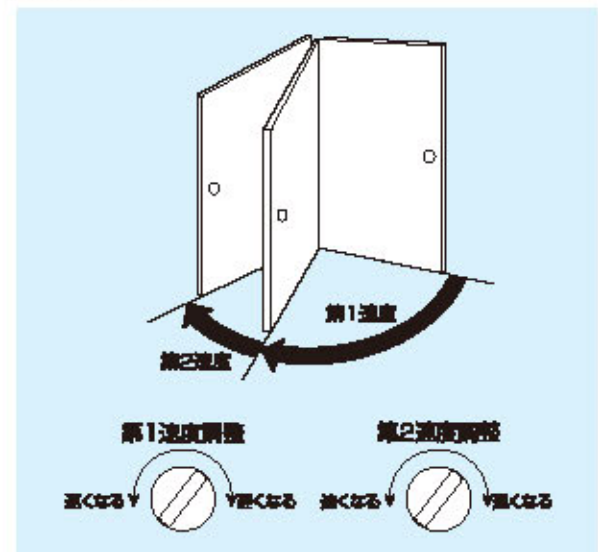


3. 上記1.と2.で調整後、各ネジをしっかりと締付けてください。

また、トップピボット下部の調整ネジでも行えます。扉が右に傾いている場合は調整ネジを左に、左に傾いている場合は、右方向に回して調整してください。

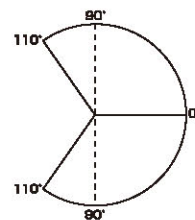
■開閉速度調整方法

2つの速度調整弁を右・左に回すだけで、それぞれの速度調整が簡単にできます。



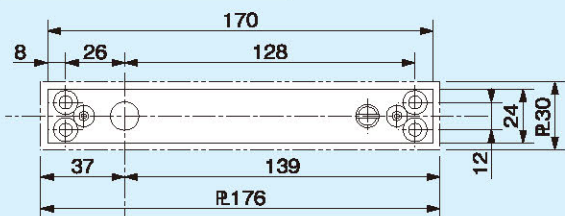
中心吊自由開き

ST-8400G・T-8400G / ST-8500G・T-8500G

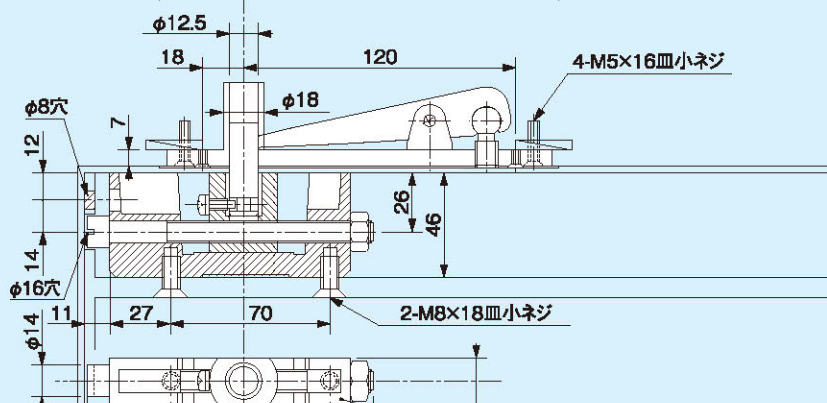


(内外110°開, 90°ストップ付)
ストップなしをご注文の場合はご指示ください。

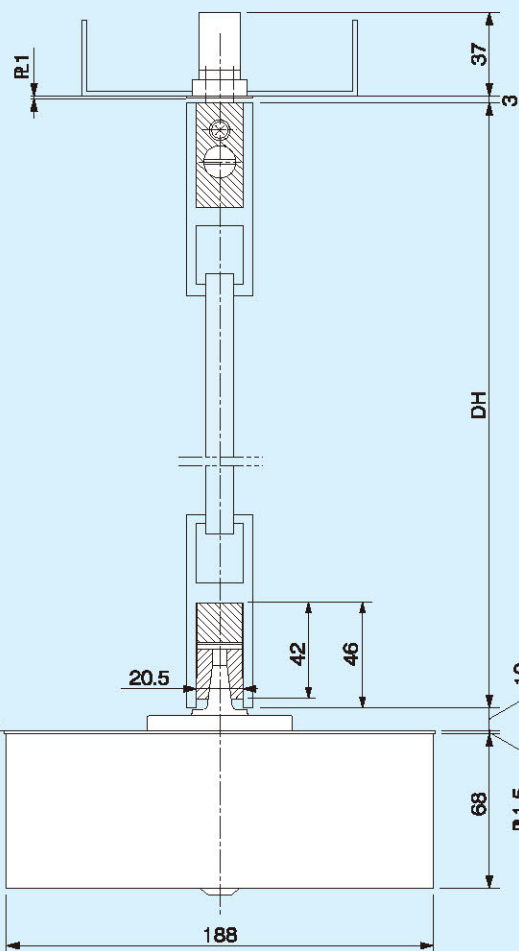
1 トップピボット(上枠側)



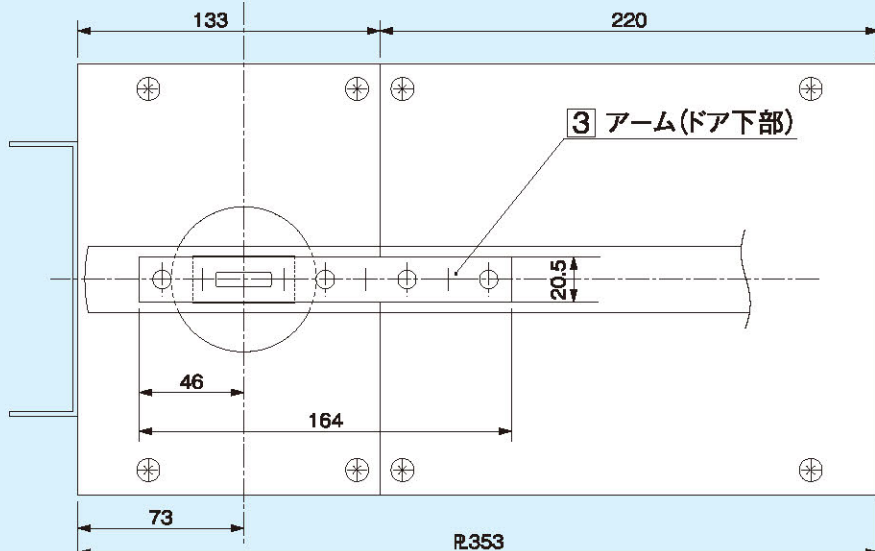
呼称	品番	適用ドア寸法	ドア重量
ストップ付	ストップなし	巾×高さmm以下	kg以下
ST-8400G	T-8400G	1,067×2,134	140
ST-8500G	T-8500G	1,219×2,438	160



2 トップピボット(ドア上部)



3 アーム(ドア下部)



4 フロアヒンジ部品ナシ本体(床側)

30%