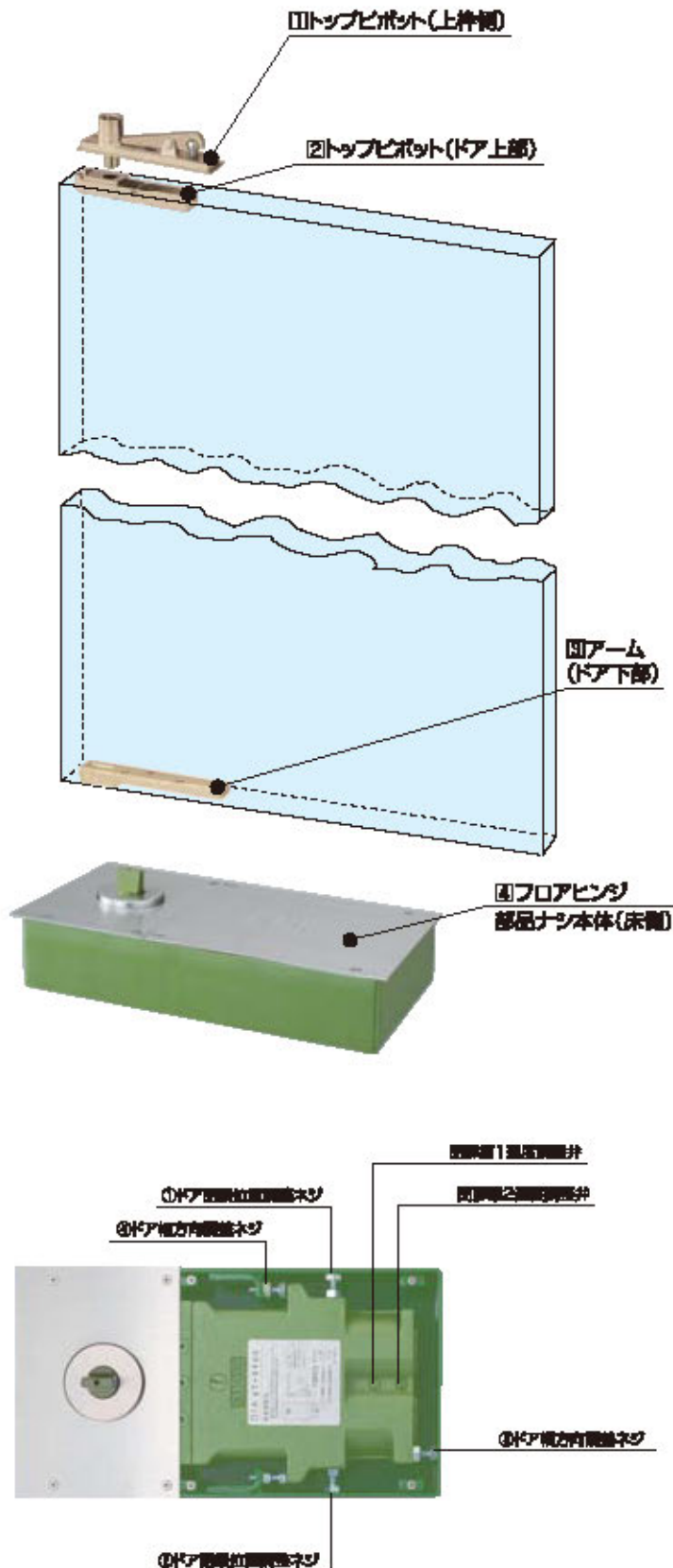


ST-8400・T-8400 / ST-8500・T-8500 / ST-8600・T-8600



※ステンレス製セメントケースも製作可能です、お問い合わせ下さい。

■ドア位置調整方法

次の順序で調整してください。

1. ドア閉鎖位置の調整(合わせ調整)

③④横方向調整ネジをゆるめておき、①②閉鎖位置調整ネジで調整し、締付けてください。調整は下記の要領で行なってください。

Aの場合



②のネジをゆるめ、①のネジを締付ける。

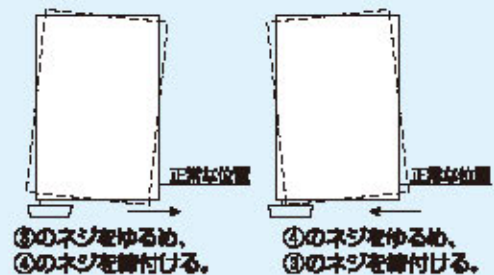
Bの場合



①のネジをゆるめ、②のネジを締付ける。

2. ドアと部材の隙間調整——ドア横方向調整

③④横方向調整ネジで下記の通り行ってください。

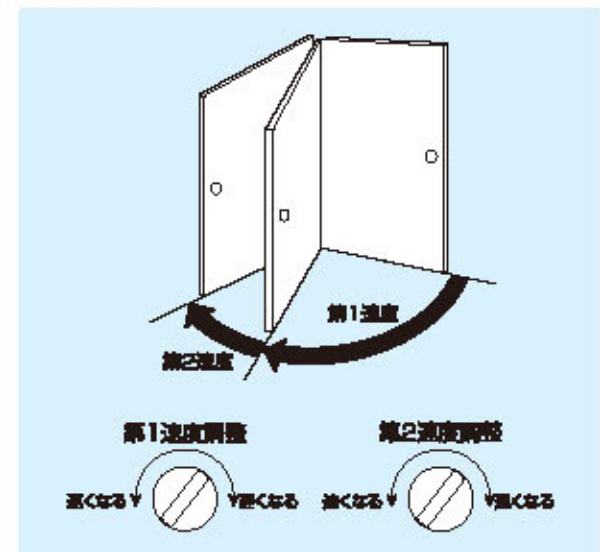


3. 上記1.と2.で調整後、各ネジをしっかりと締付けてください。

また、トップピボット下部の調整ネジでも行えます。扉が右に傾いている場合は調整ネジを左に、左に傾いている場合は、右方向に回して調整してください。

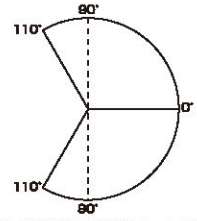
■調整速度調整方法

2つの速度調整弁を右・左に回すだけで、それぞれの速度調整が簡単にできます。



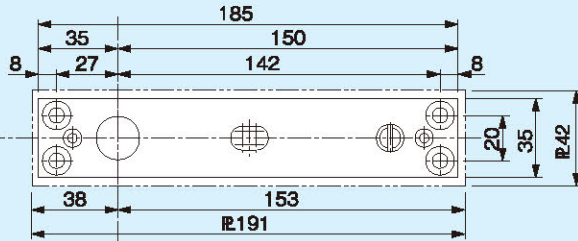
中心吊自由開き

ST-8400・T-8400 / ST-8500・T-8500 / ST-8600・T-8600



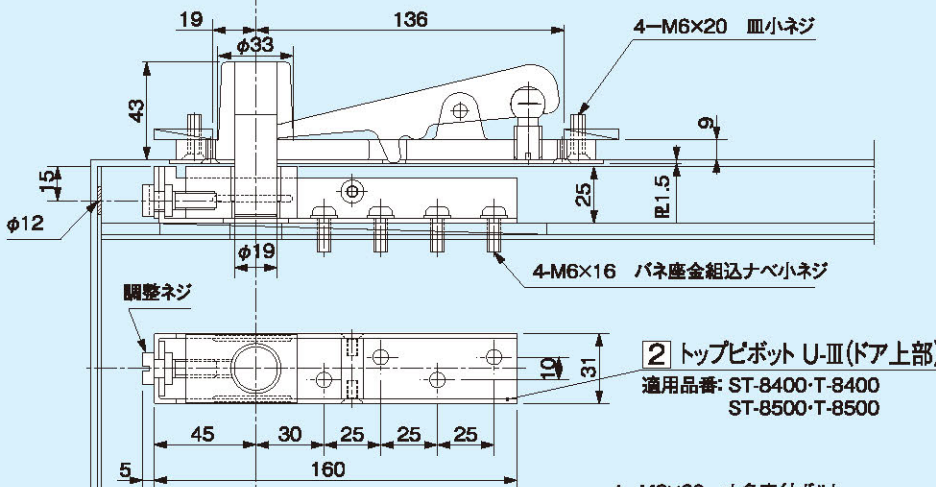
(内外110°開、90°ストップ)
ストップなしをご注文の場合はご指示ください。

1 トップピボット(上枠側)



呼称	品番	適用ドア寸法	ドア質量
ストップ付	ストップなし	巾×高さmm以下	kg以下
ST-8400	T-8400	1,050×2,400	200
ST-8500	T-8500	1,200×2,400	250
ST-8600	T-8600	1,500×2,700	280

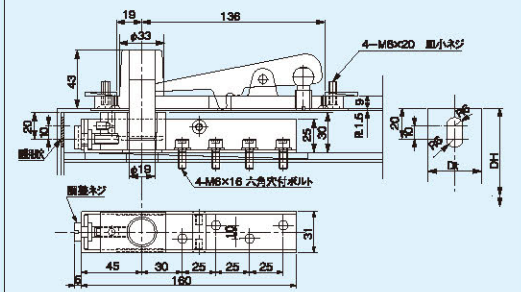
※ST-8600/T-8600はU-IV型トップピボットを標準にしております。



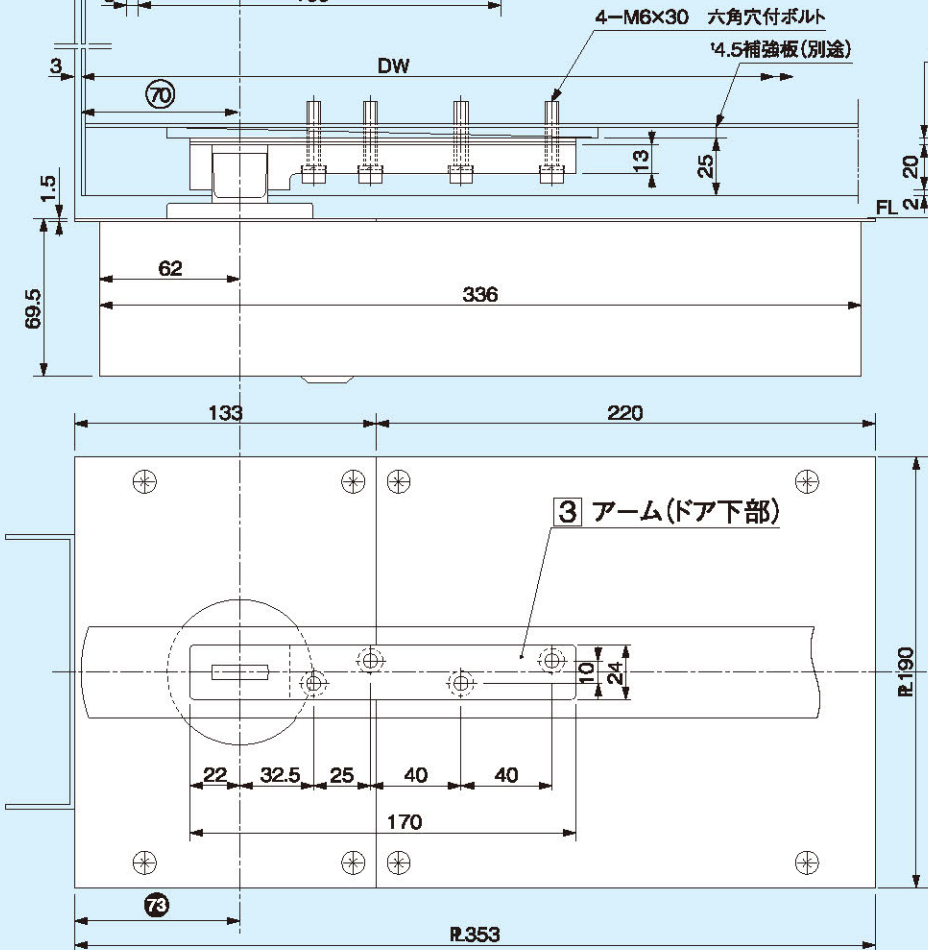
2 トップピボット U-III(ドア上部)

適用品番: ST-8400・T-8400
ST-8500・T-8500

U-IV型トップピボット(ST-8600・T-8600)

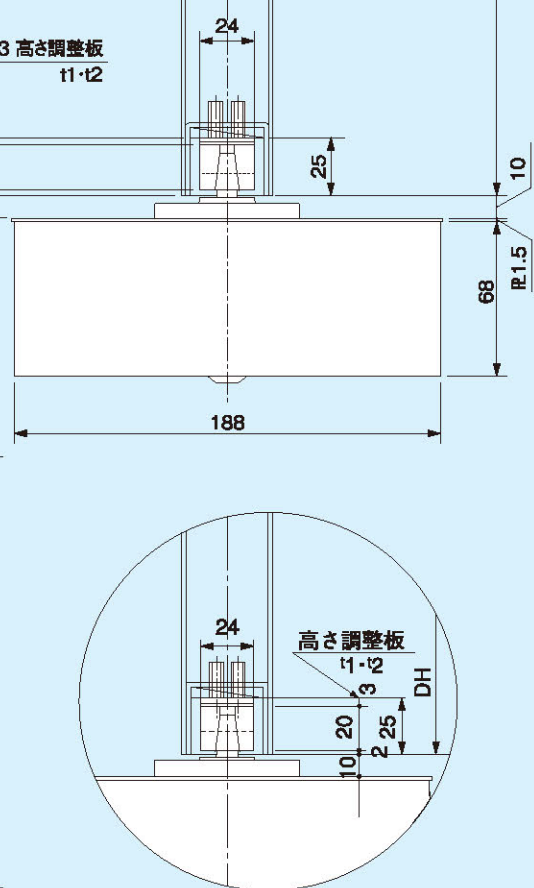


ST-8600/T-8600は
U-IV型トップピボットを標準にしております。



3 アーム(ドア下部)

4 フロアヒンジ部品ナシ本体(床側)



30%

☆ST-8400, 8500, 8600 シリーズは、フロアプレート軸芯から壁枠迄の寸法は、73mmです。注意願います。
63mmが必要な時は御指示下さい。