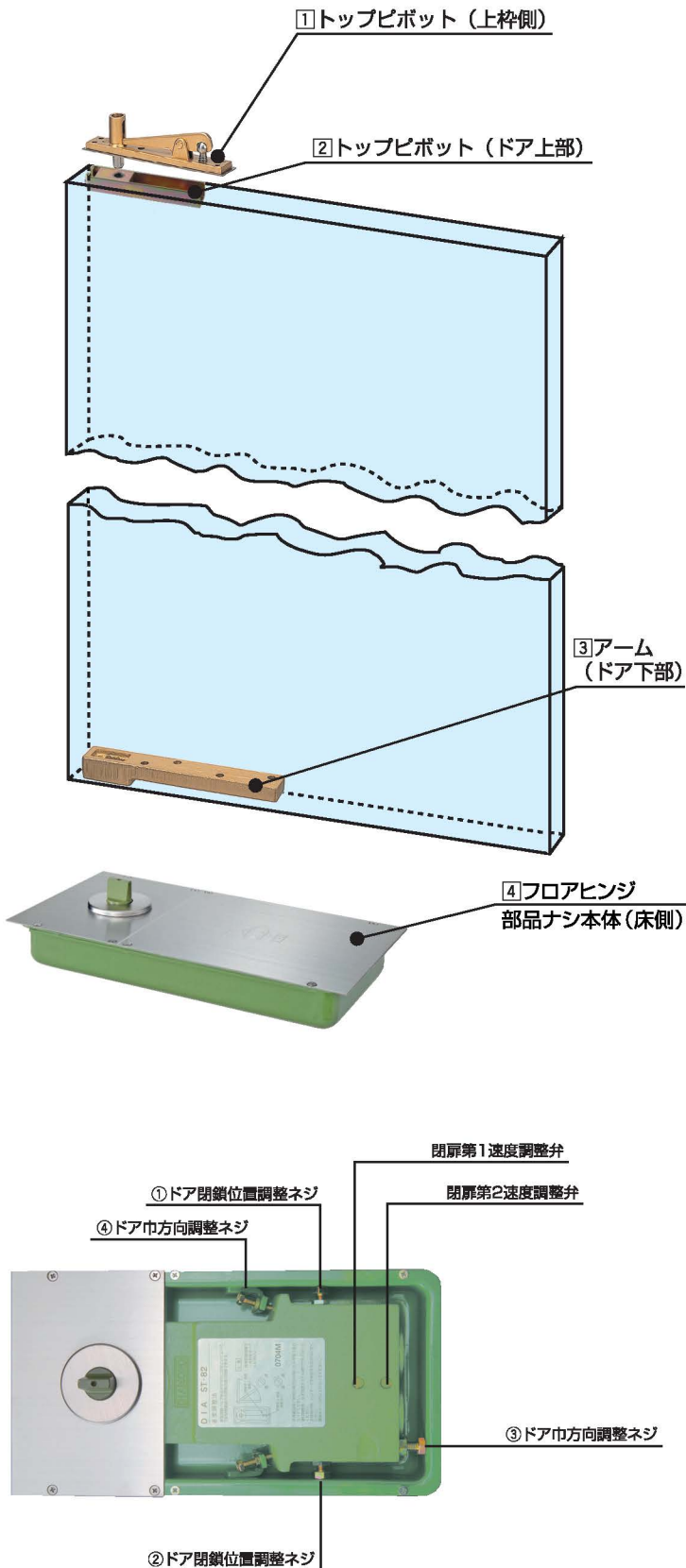


## ST-81・T-81 / ST-82・T-82 / ST-83・T-83



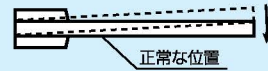
### ■ ドア位置調整方法

次の順序で調整してください。

#### 1. ドア閉鎖位置の調整 (召合せ調整)

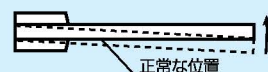
③④幅方向調整ネジをゆるめておき、①②閉鎖位置調整ネジで調整し、締付けてください。調整は下記の要領で行なってください。

Aの場合



②のネジをゆるめ、①のネジを締付ける。

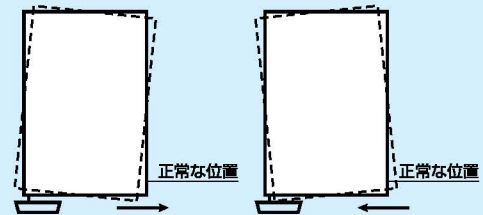
Bの場合



①のネジをゆるめ、②のネジを締付ける。

#### 2. ドアと堅枠の隙間調整——ドア巾方向調整

③④幅方向調整ネジで下記の通り行なってください。



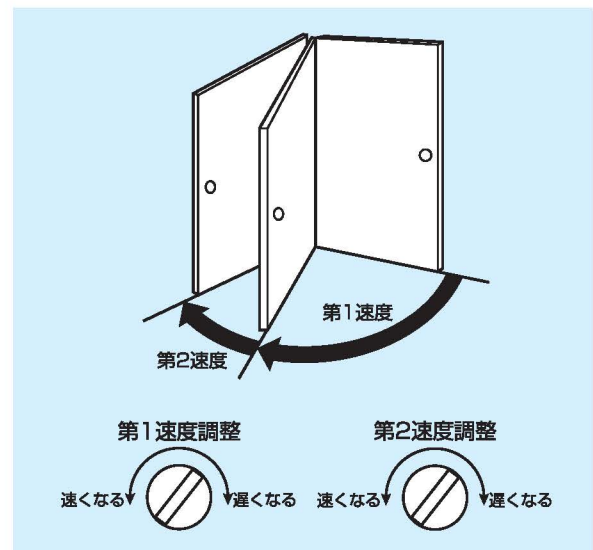
③のネジをゆるめ、  
④のネジを締付ける。

④のネジをゆるめ、  
③のネジを締付ける。

3. 上記1.2.で調整後、各ネジをしっかりと締付けてください。また、トップピボット下部の調整ネジでも行えます。扉が右に傾いている場合は調整ネジを左に、左に傾いている場合は、右方向に回して調整してください。

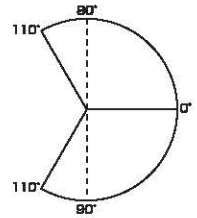
### ■ 閉扉速度調整方法

2つの速度調整弁を右・左に回すだけで、それぞれの速度調整が簡単にできます。



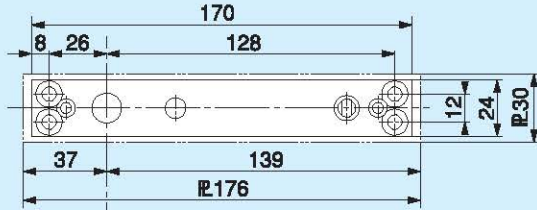
# 中心吊自由開き

## ST-81・T-81 / ST-82・T-82 / ST-83・T-83



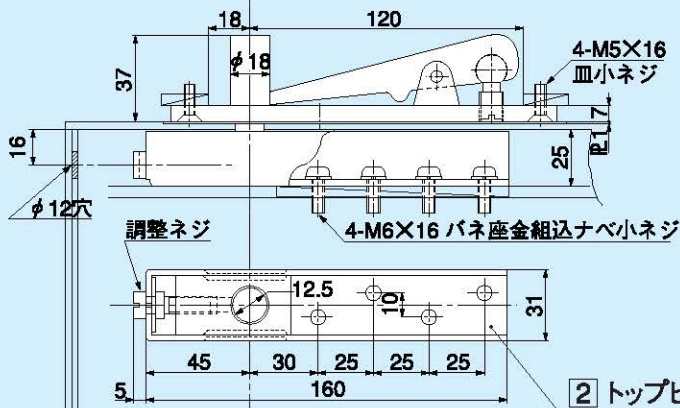
(内外110°開、90°ストップ付)  
ストップなしをご注文の場合はご指示ください。

① トップピボット (上枠側)

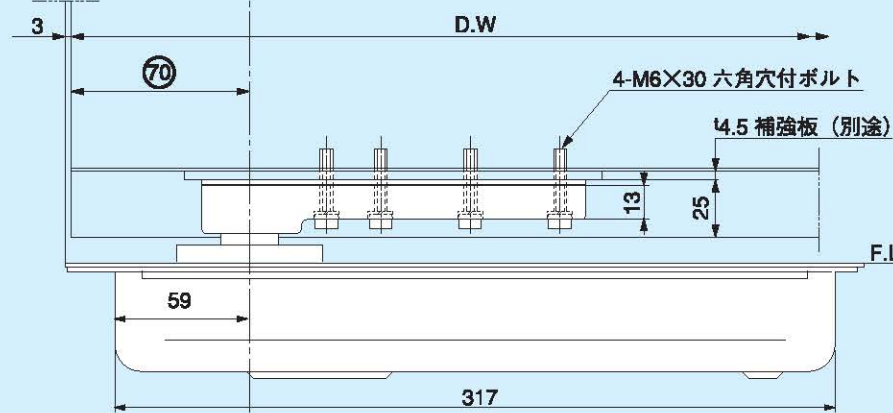


呼称	品番	適用ドア寸法 巾×高さmm以下	ドア質量 kg以下
ストップ付	ストップなし		
ST-81	T-81	900×2,100	100
ST-82	T-82	950×2,150	130
ST-83	T-83	1,050×2,250	185

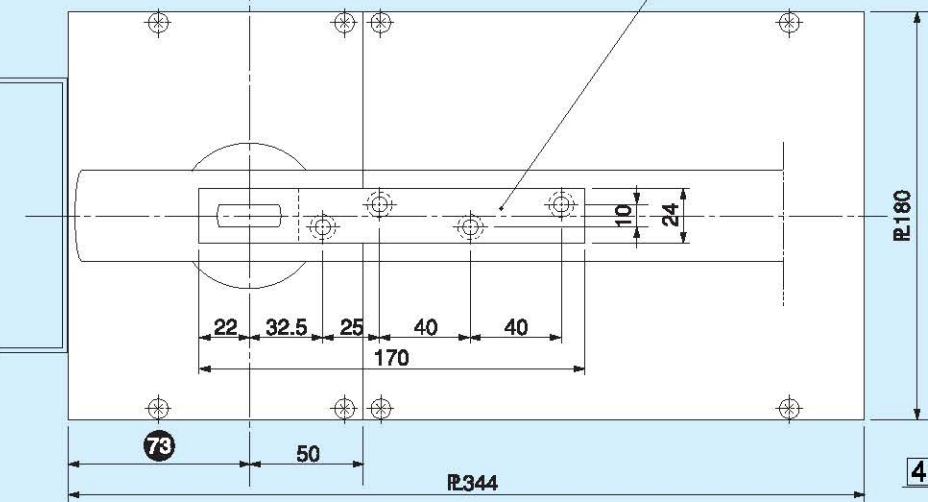
トップピボット (ドア上部) はU-IIを標準にしております。



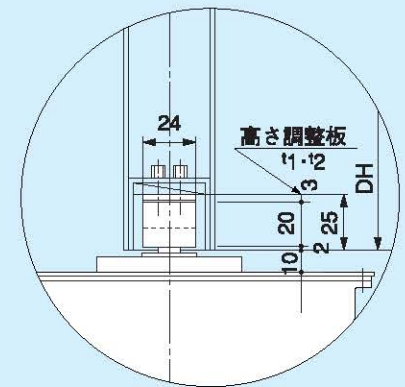
② トップピボットU-II (ドア側)



③ アーム (ドア側)



④ フロアヒンジ部品ナシ本体 (床側)



☆ST-81, 82, 83 シリーズは、フロアプレート軸芯から縦枠迄の寸法は、73mmです。注意願います。  
63mmが必要な時は御指示下さい。