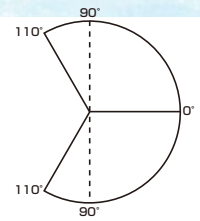


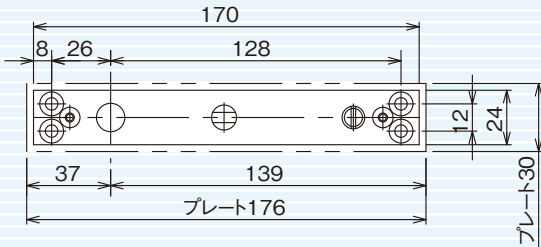
一般ドア用

ST-200 WP 中心吊110°

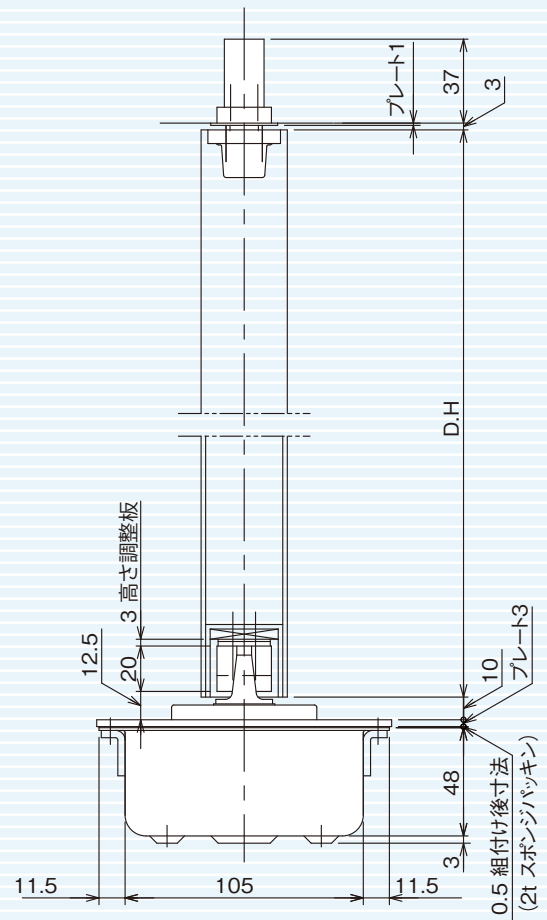
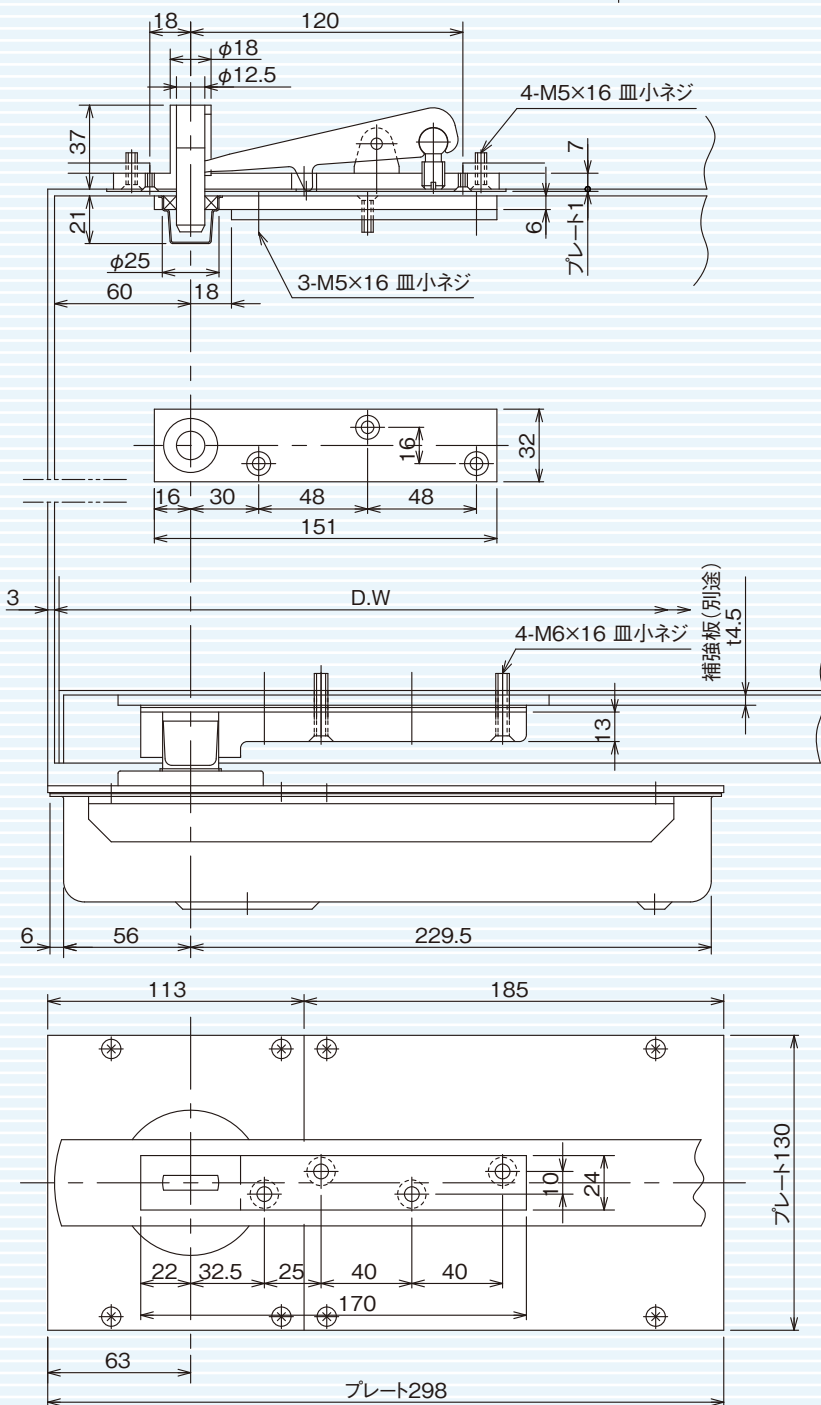


(内外110°開、90°ストップ付)
ストップなしをご注文の場合はご指示ください。

ST-210WP・ST-220WP/T-210WP・T-220WP



呼称	品番	適用ドア寸法	ドア質量
ストップ付	ストップなし	巾×高さmm以下	kg以下
ST-210WP	T-210WP	800×1,800	55
ST-220WP	T-220WP	900×2,100	80



フロアプレート取付について
 ・スポンジパッキンはネジを締め込むことにより圧縮され厚さが変わります
 ・ネジ締めトルク: 1N・m

※ステンレス製セメントケースも製作可能です。
お問い合わせ下さい。

30%