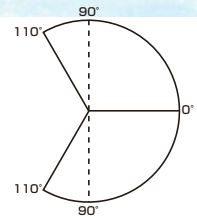


強化ガラス  
ドア用

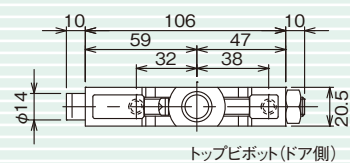
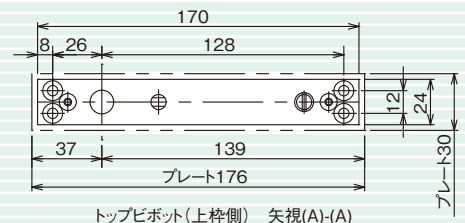
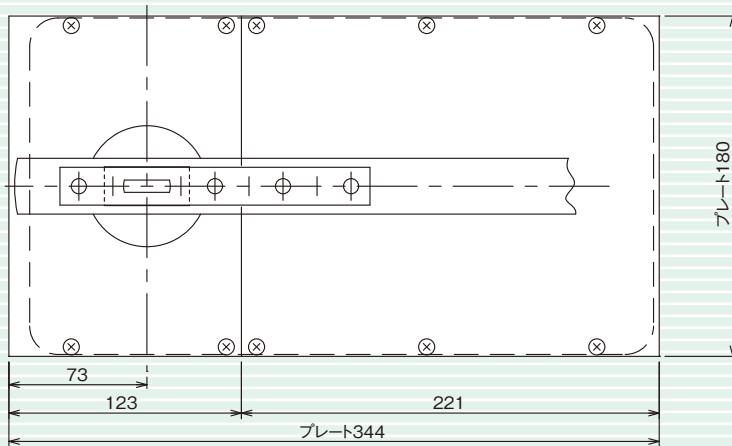
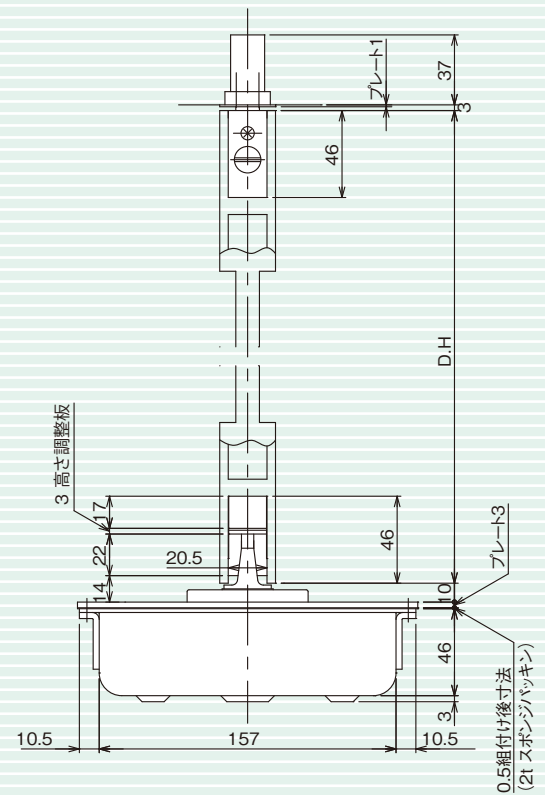
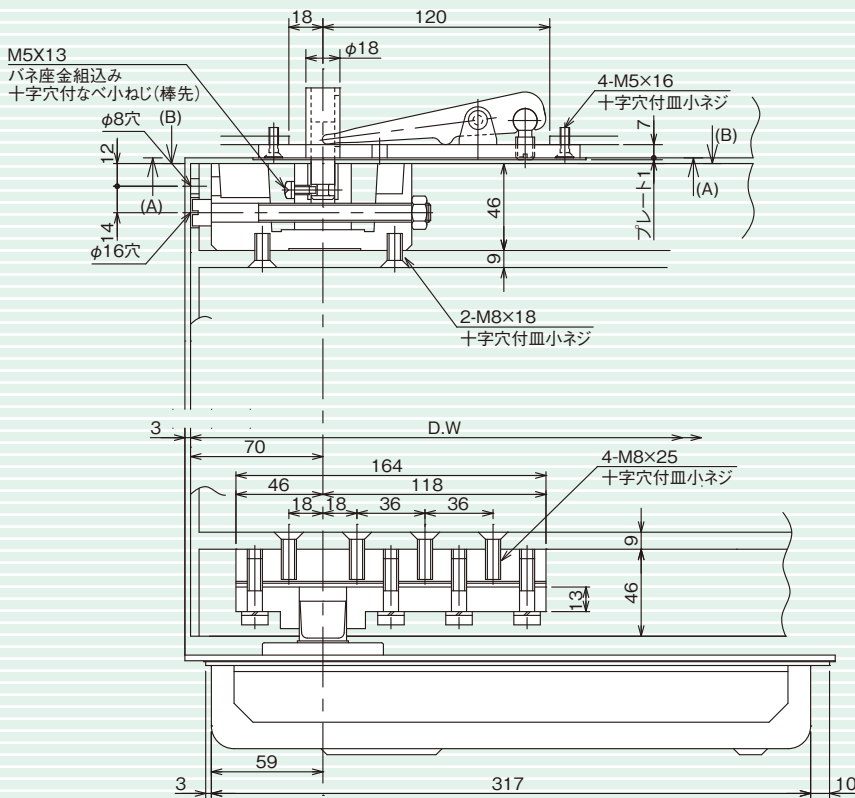
ST-181~183 WP  
中心吊110°

ST-181WP・ST-182WP・ST-183WP/T-181WP・T-182WP・T-183WP



(内外110°開、90°ストップ付)  
ストップなしをご注文の場合はご指示ください。

呼称品番		適用ドア寸法
ストップ付	ストップなし	巾×高さmm以下
ST-181WP	T-181WP	762×2,134
ST-182WP	T-182WP	914×2,134
ST-183WP	T-183WP	1,067×2,134



25%

※ステンレス製セメントケースも製作可能です。  
お問い合わせ下さい。

フロアプレート取付について

- ・スポンジパッキンはネジを締めこむことにより圧縮され厚さが変わります
- ・取付ネジは必ず付属のゴムワッシャを使用してください
- ・ネジ締めトルク：1N・m