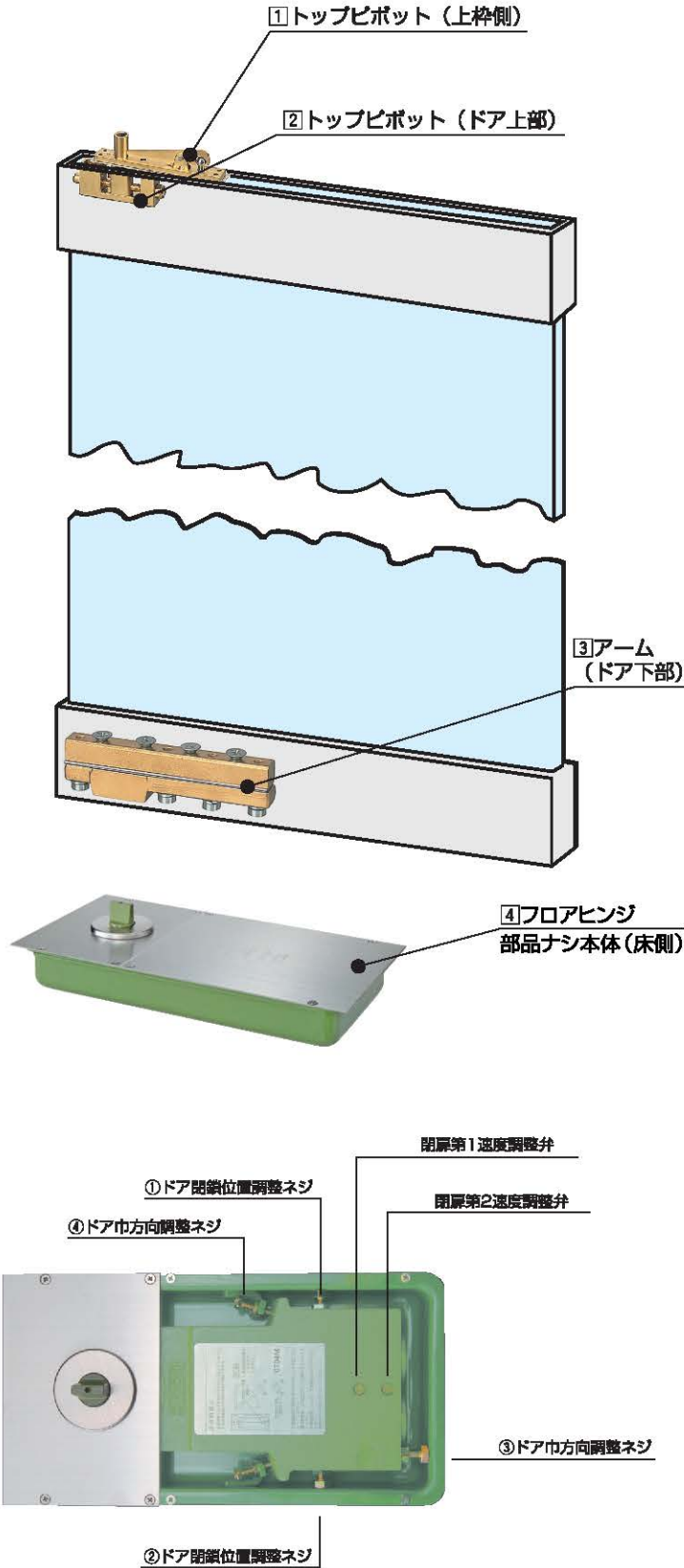


ST-181・T-181 / ST-182・T-182 / ST-183・T-183



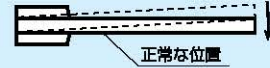
■ ドア位置調整方法

次の順序で調整してください。

1. ドア閉鎖位置の調整 (合わせ調整)

③④幅方向調整ネジをゆるめておき、①②閉鎖位置調整ネジで調整し、締付けてください。調整は下記の要領で行なってください。

Aの場合



②のネジをゆるめ、①のネジを締付ける。

Bの場合



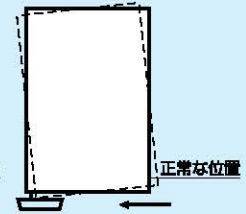
①のネジをゆるめ、②のネジを締付ける。

2. ドアと堅枠の隙間調整——ドア巾方向調整

③④幅方向調整ネジで下記の通り行なってください。



③のネジをゆるめ、
④のネジを締付ける。

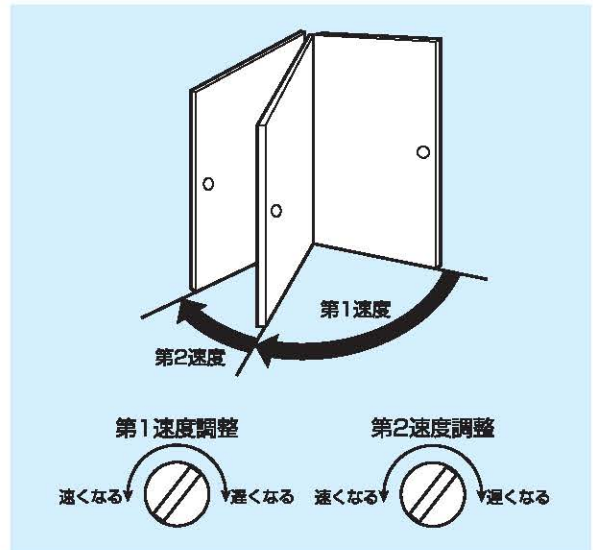


④のネジをゆるめ、
③のネジを締付ける。

3. 上記1.2.で調整後、各ネジをしっかりと締付けてください。また、トップピボット下部の調整ネジでも行えます。扉が右に傾いている場合は調整ネジを左に、左に傾いている場合は、右方向に回して調整してください。

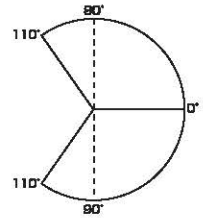
■ 閉扉速度調整方法

2つの速度調整弁を右・左に回すだけで、それぞれの速度調整が簡単にできます。

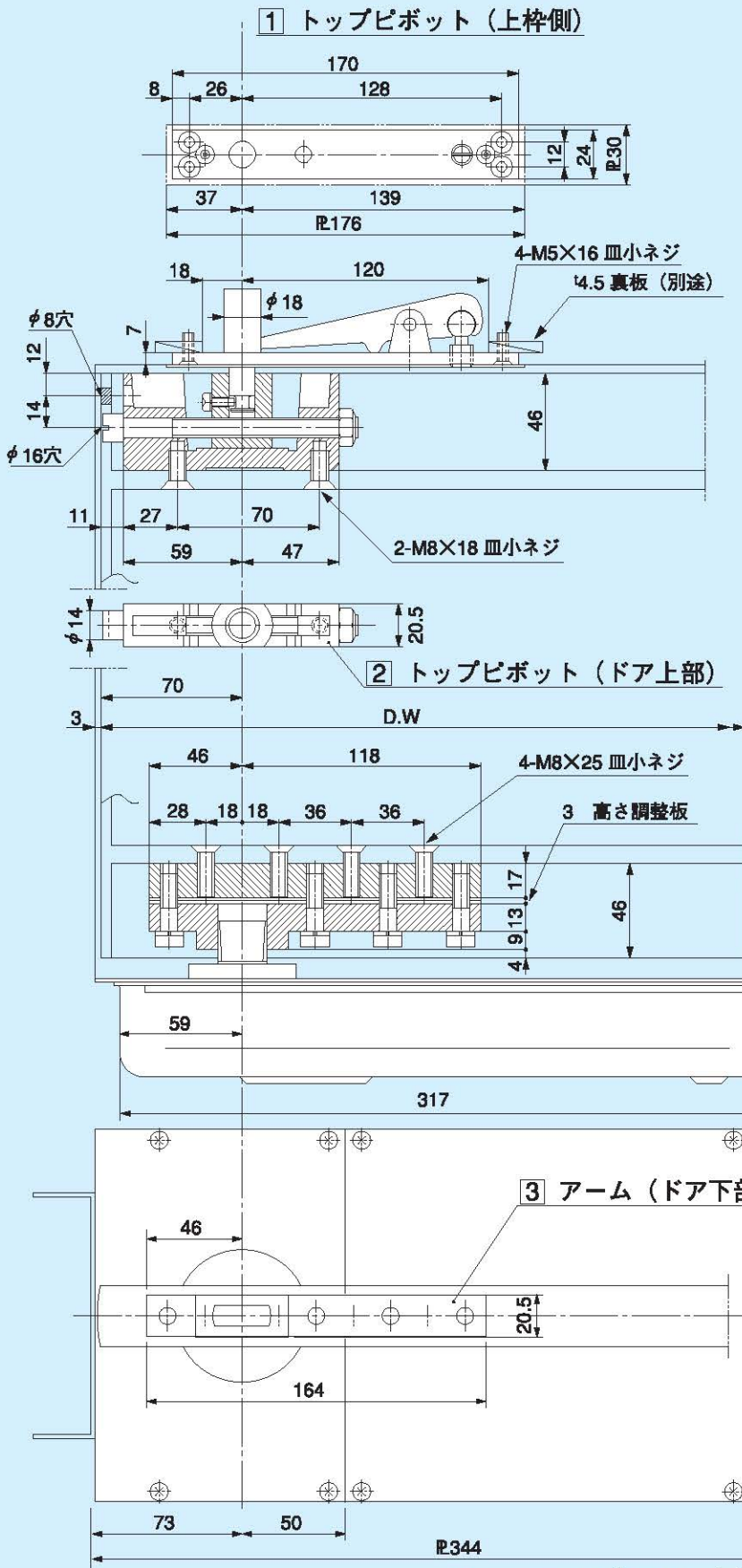


中心吊自由開き

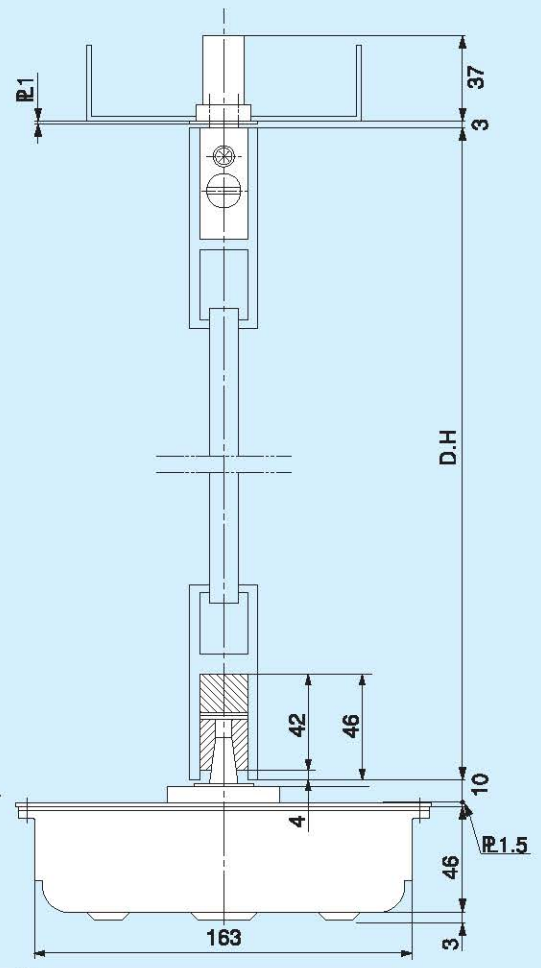
ST-181・T-181 / ST-182・T-182 / ST-183・T-183



(内外110°開、90°ストップ付)
ストップなしをご注文の場合はご指示ください。



呼称	品番	適用ドア寸法
ストップ付	ストップなし	巾×高さmm以下
ST-181	T-181	762×2,134
ST-182	T-182	914×2,134
ST-183	T-183	1,067×2,134



4 フロアヒンジ部品ナシ本体 (床側)