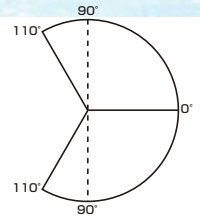


強化ガラス
ドア用

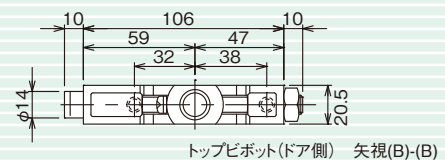
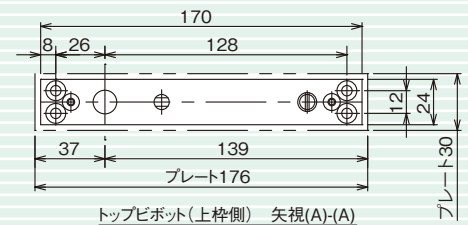
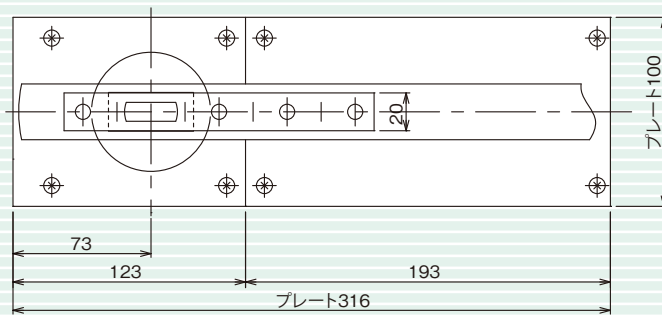
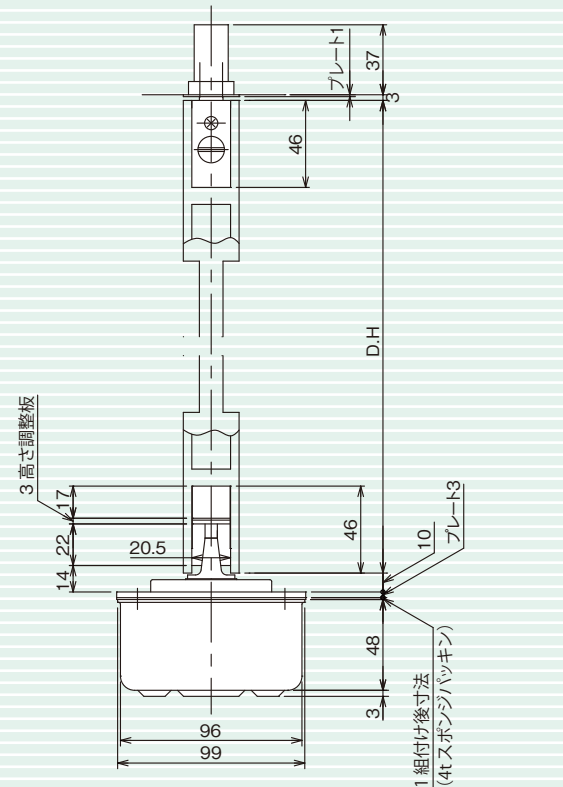
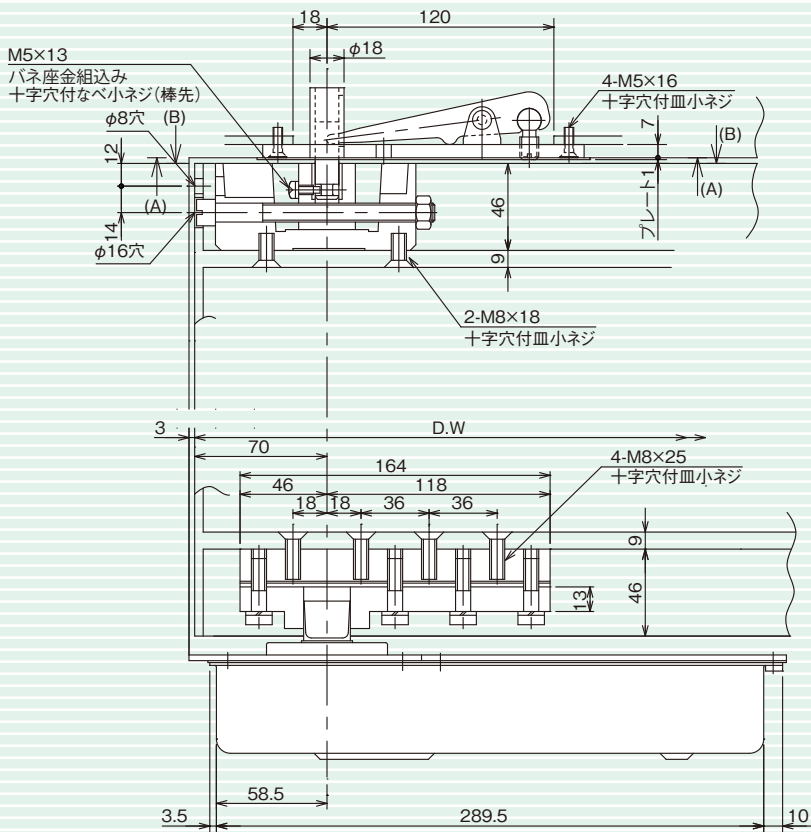
ST-1001G~1003G WP
中心吊110°



〔内外110°開、90°ストップ付〕
ストップなしをご注文の場合はご指示ください。

ST-1001GWP・ST-1002GWP・ST-1003GWP/T-1001GWP・T-1002GWP・T-1003GWP

呼称品番		適用ドア寸法
ストップ付	ストップなし	巾×高さmm以下
ST-1001GWP	T-1001GWP	762×2,134
ST-1002GWP	T-1002GWP	914×2,134
ST-1003GWP	T-1003GWP	1,067×2,134



25%

※ステンレス製セメントケースも製作可能です。
お問い合わせ下さい。

フロアプレート取付について
・スポンジパッキンはネジを締めこむことにより圧縮され厚さが変わります
・取付ネジは必ず付属のゴムワッシャを使用してください
・ネジ締めトルク：1N・m