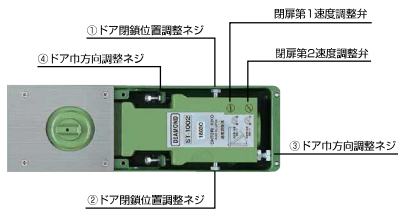
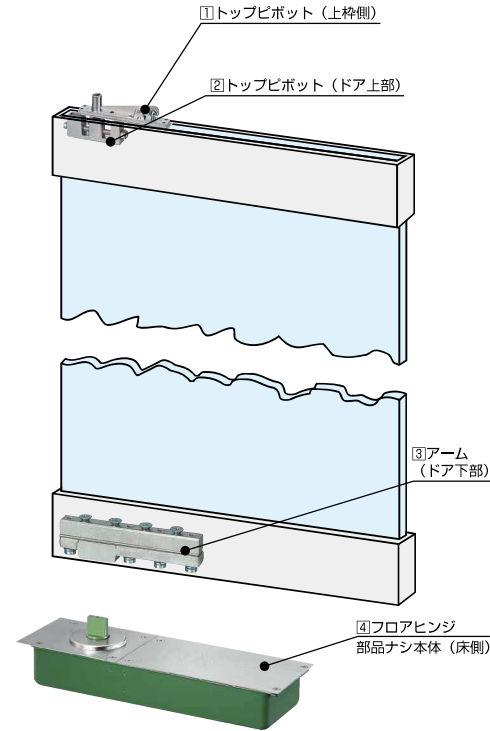


中心吊自由開き

強化ガラスドア用 ST-1001G・T-1001G / ST-1002G・T-1002G / ST-1003G・T-1003G



※ステンレス製セメントケースも製作可能です。
お問い合わせください。

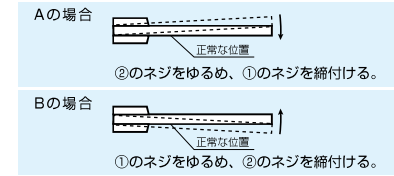
強化ガラスドア用

■ドア位置調整方法

次の順序で調整してください。

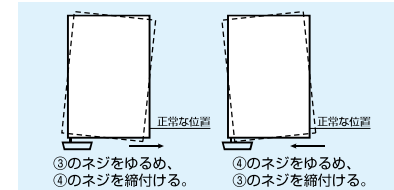
1. ドア閉鎖位置の調整 (召合せ調整)

③④幅方向調整ネジをゆるめておき、①②閉鎖位置調整ネジで調整し、締付けてください。調整は下記の変領で行なってください。



2. ドアと壁枠の隙間調整—ドア巾方向調整

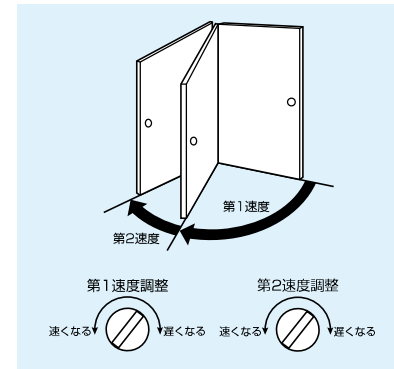
③④幅方向調整ネジで下記の通り行なってください。



3. 上記1,2で調整後、各ネジをしっかり締めてください。また、トップピボット下部の調整ネジでも行えます。扉が右に傾いている場合は調整ネジを左に、左に傾いている場合は、右方向に回して調整してください。

■閉扉速度調整方法

2つの速度調整弁を右・左に回すだけで、それぞれの速度調整が簡単にできます。



中心吊自由開き

ST-1001G・T-1001G / ST-1002G・T-1002G / ST-1003G・T-1003G

