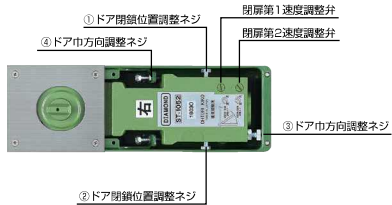
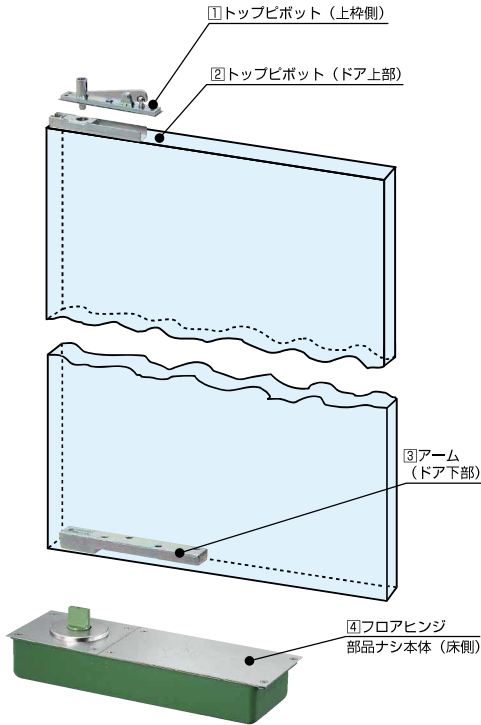


# 中心吊一方開き

## ST-1051・T-1051 / ST-1052・T-1052 / ST-1053・T-1053



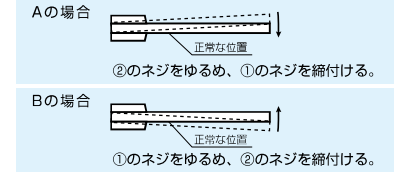
※ステンレス製セメントケースも製作可能です。  
お問い合わせください。

### ■ドア位置調整方法

次の順序で調整してください。

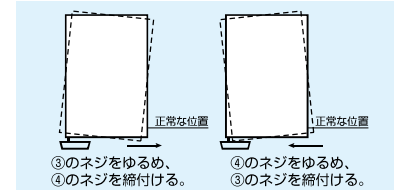
#### 1. ドア閉鎖位置の調整（合わせ調整）

③④幅方向調整ネジをゆるめておき、①②閉鎖位置調整ネジで調整し、締付けてください。調整は下記の詳細で行なってください。



#### 2. ドアと壁枠の隙間調整——ドア巾方向調整

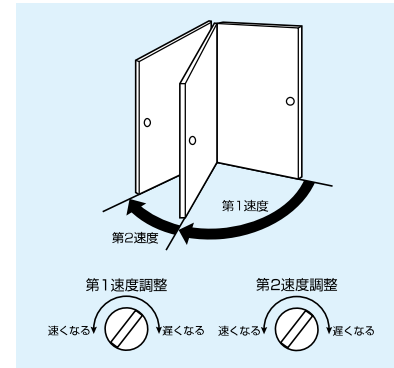
③④幅方向調整ネジで下記の通り行なってください。



3. 上記1.2で調整後、各ネジをしっかり締付けてください。また、トップピボット下部の調整ネジでも行えます。扉が右に傾いている場合は調整ネジを左に、左に傾いている場合は、右方向に回して調整してください。

### ■閉扉速度調整方法

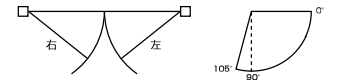
2つの速度調整弁を右・左に回すだけで、それぞれの速度調整が簡単にできます。



本図は右勝手

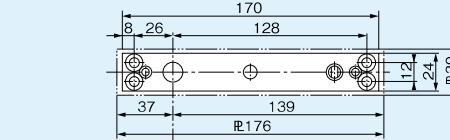
# 中心吊一方開き

## ST-1051・T-1051 / ST-1052・T-1052 / ST-1053・T-1053

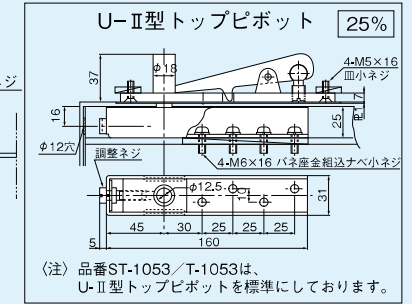


ご注文の際は、右・左の区別を上図により、ご指示ください。

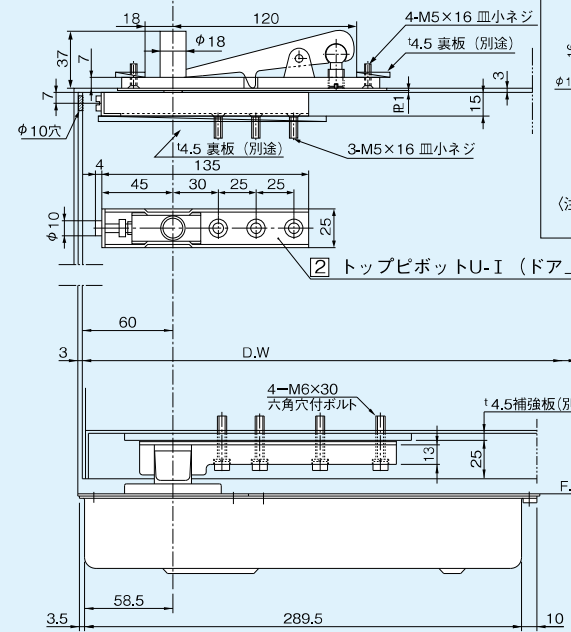
### 1) トップピボット (上枠側)



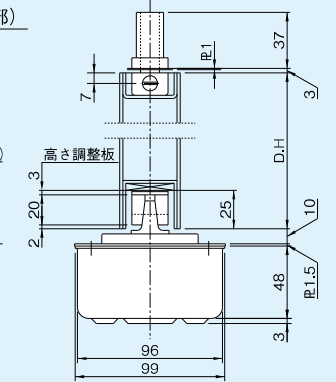
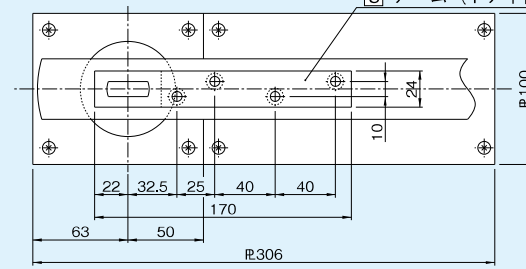
呼称	品番	適用ドア寸法	ドア質量
ストップ付	ストップなし	巾×高さmm以下	kg以下
ST-1051	T-1051	900×2,100	70
ST-1052	T-1052	950×2,100	100
ST-1053	T-1053	1,050×2,200	120



### 2) トップピボットU-I (ドア上部)



### 3) アーム (ドア下部)



戸当りは必ず設置してください

一方開き用ヒンジには押し代がついています。扉を開けた時に、反対側へ5°行き過ぎて停止しますので、必ず戸当りを設置してください。

30%

4) フロアヒンジ部品ナシ本体 (床側)