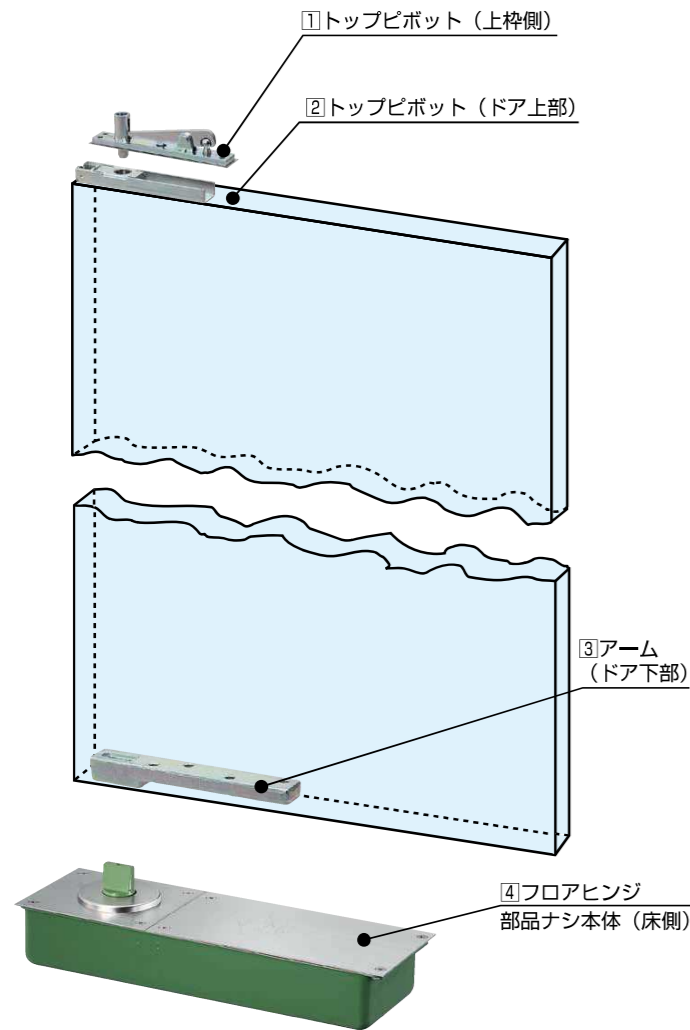


# 中心吊自由開き

## ST-1001・T-1001 / ST-1002・T-1002 / ST-1003・T-1003

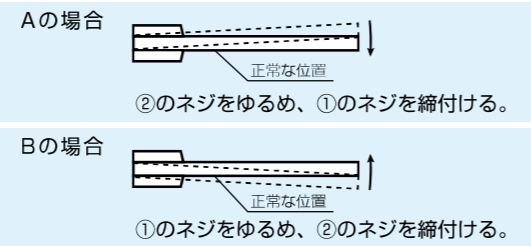


### ■ ドア位置調整方法

次の順序で調整してください。

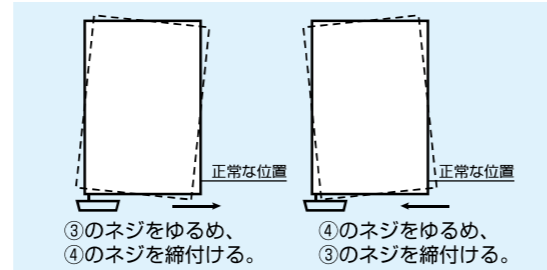
#### 1. ドア閉鎖位置の調整 (合わせ調整)

③④幅方向調整ネジをゆるめておき、①②閉鎖位置調整ネジで調整し、締付けてください。調整は下記の要領で行なってください。



#### 2. ドアと堅枠の隙間調整—ドア巾方向調整

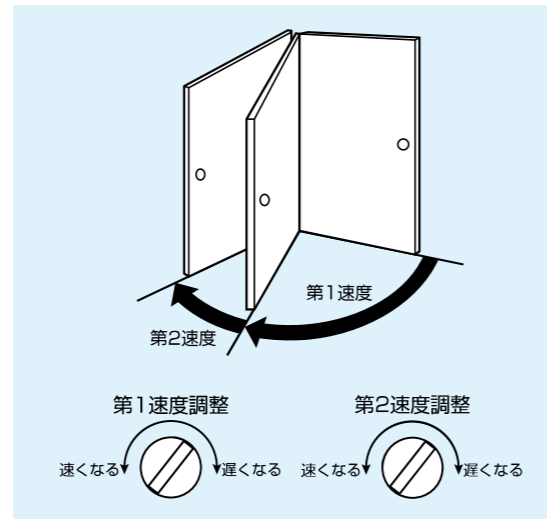
③④幅方向調整ネジで下記の通り行なってください。



3. 上記1.2.で調整後、各ネジをしっかりと締付けてください。また、トップピボット下部の調整ネジでも行えます。扉が右に傾いている場合は調整ネジを左に、左に傾いている場合は、右方向に回して調整してください。

### ■ 閉扉速度調整方法

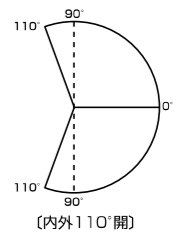
2つの速度調整弁を右・左に回すだけで、それぞれの速度調整が簡単にできます。



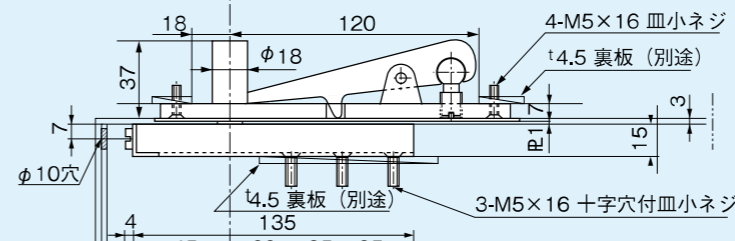
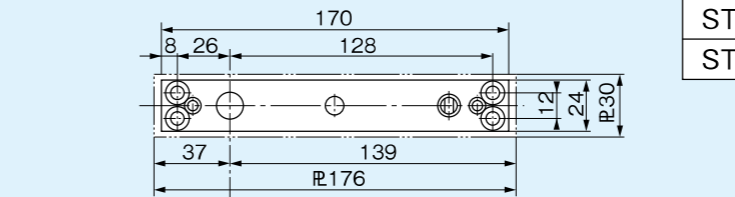
※ステンレス製セメントケースも製作可能です。お問い合わせください。

# 中心吊自由開き

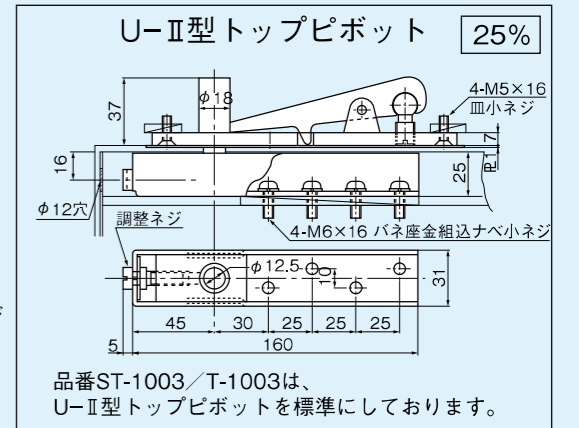
## ST-1001・T-1001 / ST-1002・T-1002 / ST-1003・T-1003



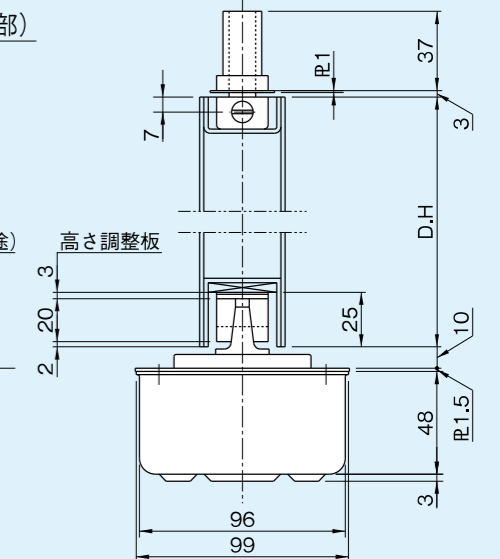
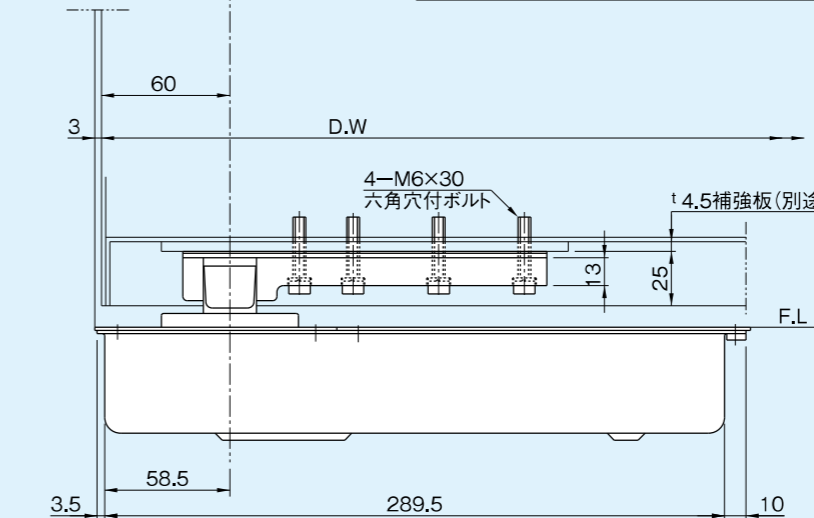
### 1 トップピボット (上枠側)



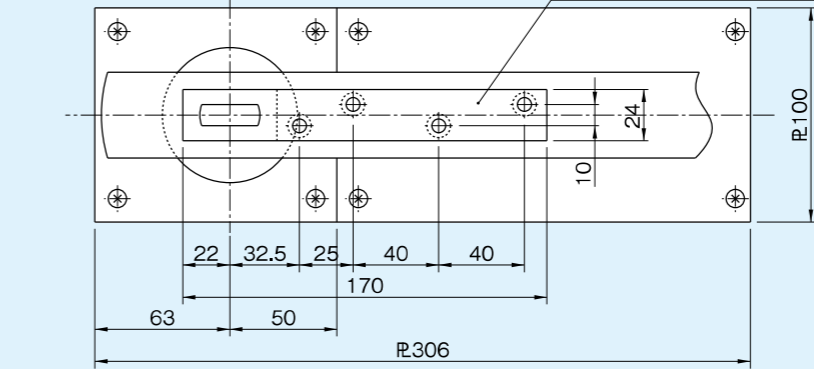
呼称	品番	適用ドア寸法 巾×高さmm以下	ドア質量 kg以下
ストップ付	ストップなし	巾×高さmm以下	
ST-1001	T-1001	900×2,100	70
ST-1002	T-1002	950×2,100	100
ST-1003	T-1003	1,050×2,200	120



### 2 トップピボットU-I (ドア上部)



### 3 アーム (ドア下部)



30%

### 4 フロアヒンジ部品ナシ本体 (床側)