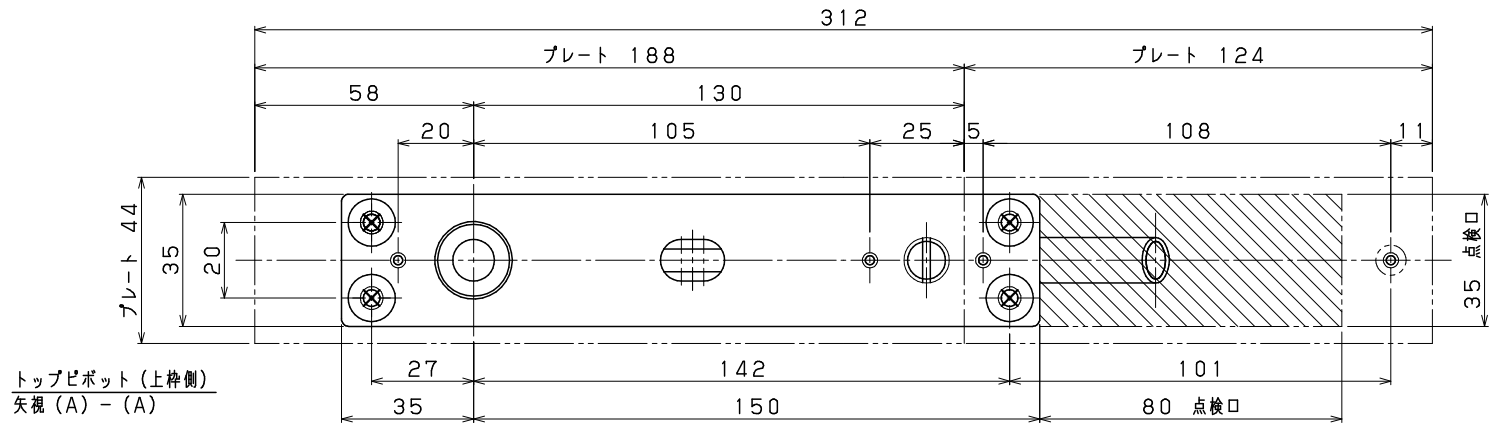
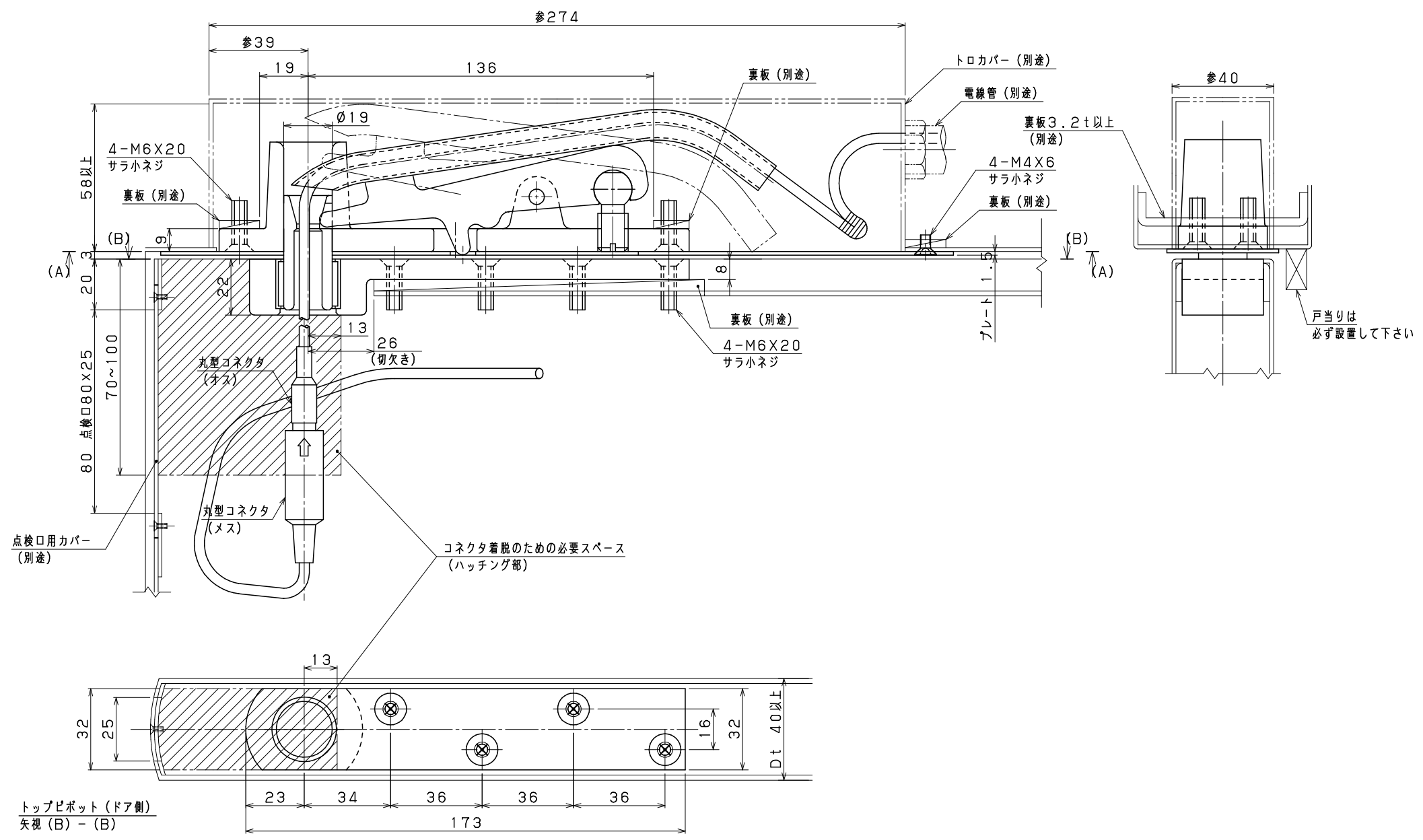


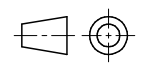
| 電気錠用   |   | 通線式トップピボット上下部 (中心吊) |                   |        |   |
|--------|---|---------------------|-------------------|--------|---|
| 品番     | 適用ドア (mm)<br>DW × DH × Dt<br>(以下) (以下) (以上) | ドア重量<br>(kgf)       | コネクタ              |        | 仕様  |
|        |   |                     | コード長さ (mm)<br>上枠側 | ドア側    |   |
| EC-45N | 2, 200×2, 400×40                            | 240以下               | 500               | 5, 000 | 極数 8<br>定格電圧 DC30V<br>通電電流 1A<br>コード径 $\phi 5$<br>使用温度範囲<br>-40℃~+85℃ |



トップピボット (上枠側)  
矢視 (A) - (A)



トップピボット (ドア側)  
矢視 (B) - (B)



|         |      |        |               |
|---------|------|--------|---------------|
| トップピボット | 通線式  | EC-45N | 改訂3           |
| 製品名     | 開閉様式 | 仕様     | 機種            |
|         |      |        | 改訂2           |
|         |      |        | 改訂1           |
|         |      |        | 作成 2023.09.26 |
|         |      |        | 日付            |

# 通線式トップピボット EC-45N

| 品番     | 適用ドア (mm)             | ドア重量   | コード長さ (mm) |       |
|--------|-----------------------|--------|------------|-------|
|        | DW 以下 x DH 以下 x Dt 以上 | Kgf 以下 | 上枠側        | ドア側   |
| EC-45N | 2,200x2,400x40        | 240    | 500        | 5,000 |

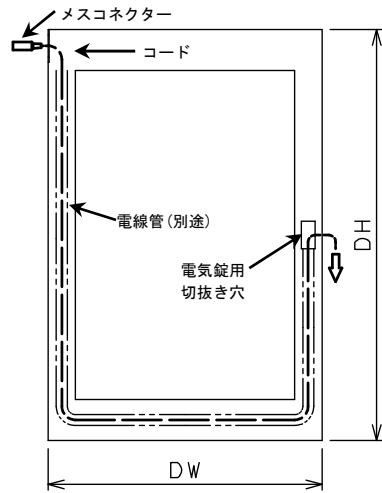
コネクタ仕様  
極数：8 定格電圧：DC30V  
通線電流：1A コード径：φ5  
使用温度範囲：-40℃～+85℃



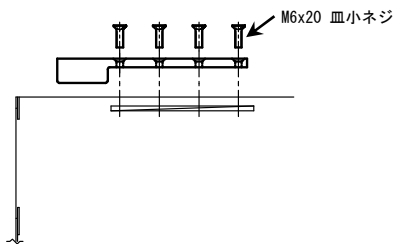
## 電気錠用/中心吊 ● 取扱説明書

### トップピボット (ドア側) 取り付け方法

- ① 扉にコネクターのコードを通してください。コネクターは点検口側に出しておいてください。



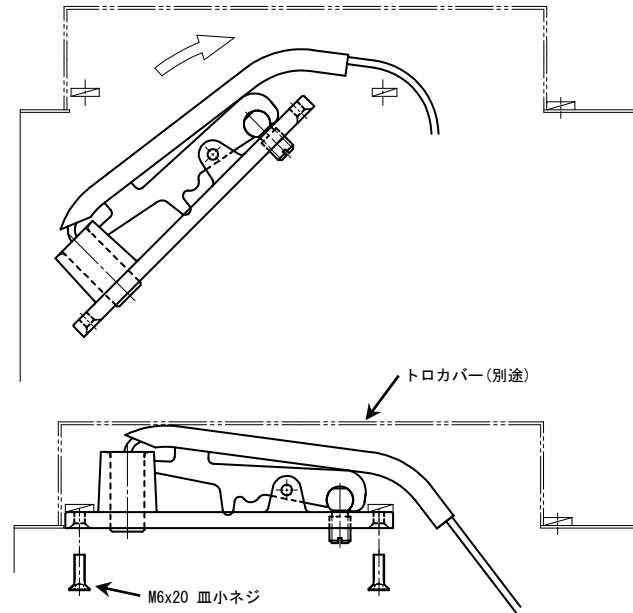
- ② 扉上部にトップピボット (ドア側) を取り付けてください。



※ コネクターの脱着はドア外部で行いますので、コネクターはドア外部まで引き出しができるよう、コードは余裕をもってたるませておいてください。尚、コードの電気錠側は錠前を取付時に別途結線してください。

### トップピボット (上枠側) 取り付け方法

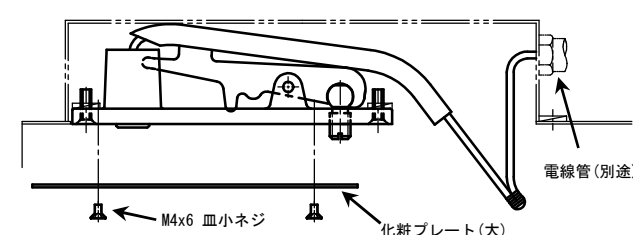
- ① 本体を上枠に取り付けてください。



- ② 電線管 (別途) を取り付け、制御盤からのコードと結線してください。

※ 結線作業は電気が通ってないことを確認の上行ってください。

- ③ 化粧プレート (大) を取り付けてください。

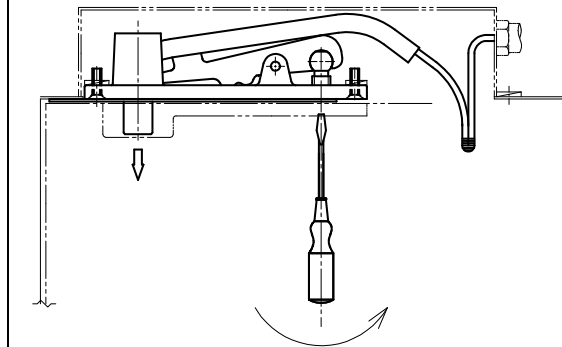


※ 化粧プレート (小) はドア吊り込み後に取り付けてください。

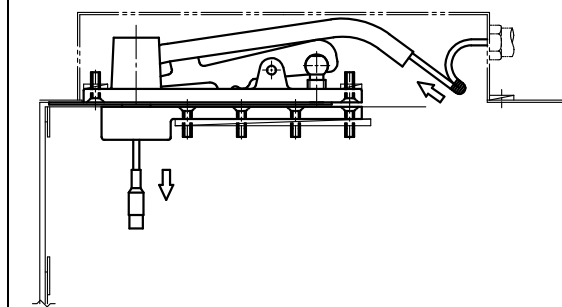
### 扉吊り込み方法

- ① マイナスドライバーでネジを回しトップピボット軸を下げ、ドアを吊り込んでください。

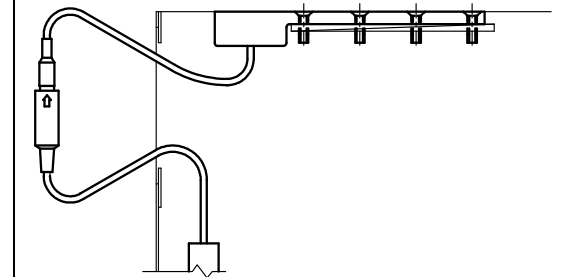
※ トップピボット軸がトップピボット (ドア側) に確実に挿入されたことを確認した上で次の作業に移ってください。



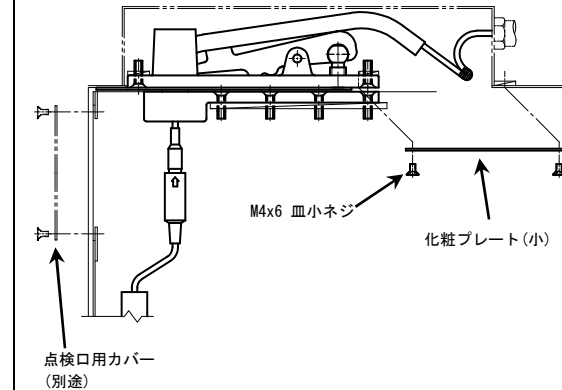
- ② 約 90° の開扉状態にし、トップピボット (上枠側) のコネクターを手動でトップ軸より押し出してください。



- ③ オス、メス両方のコネクターを扉の外に取り出し、接続させてください。



- ④ 接続したコネクターを扉の内部に戻し、点検口用カバー (別途) を取り付けてください。トップピボット (上枠側) の化粧プレート (小) も取り付けてください。

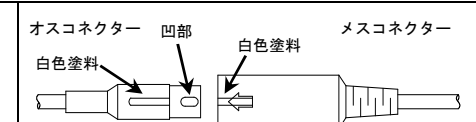


ドアの取り外しは逆の手順です。

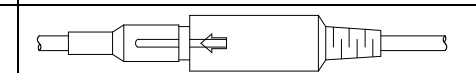
### コネクターの脱着方法

○接続するときは、目印の白色塗料部分を合わせて差し込みます。  
○はずすときは、強く引っ張ります。  
脱着時はコード部ではなくコネクタ部を確実に保持し作業を行ってください。断線のおそれがあります。

### 差込前



### 差込後



OHTORI KIKO

**大鳥機互株式会社**



URL <http://www.ohtori-kiko.co.jp>

本社・工場 TEL 0857-53-4611(代) FAX 0857-53-3515  
大阪支店 TEL 06-4808-8136(代) FAX 06-6472-1037  
ハードウェア営業部  
東京支店 TEL 047-390-2271(代) FAX 047-390-2273  
ハードウェア営業部

福岡営業所 TEL 092-472-2706(代) FAX 092-472-2707  
ハードウェア営業部  
広島営業所 TEL 082-545-1426(代) FAX 082-545-1427  
ハードウェア営業部

# 通線式トップピボット EC-45N

電気錠用/中心吊

