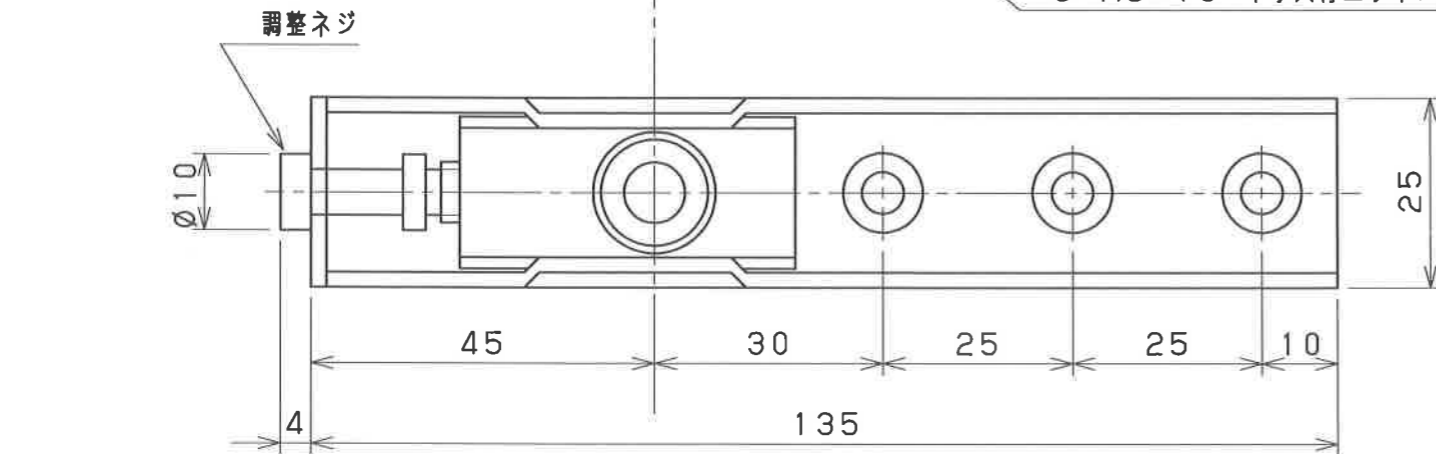
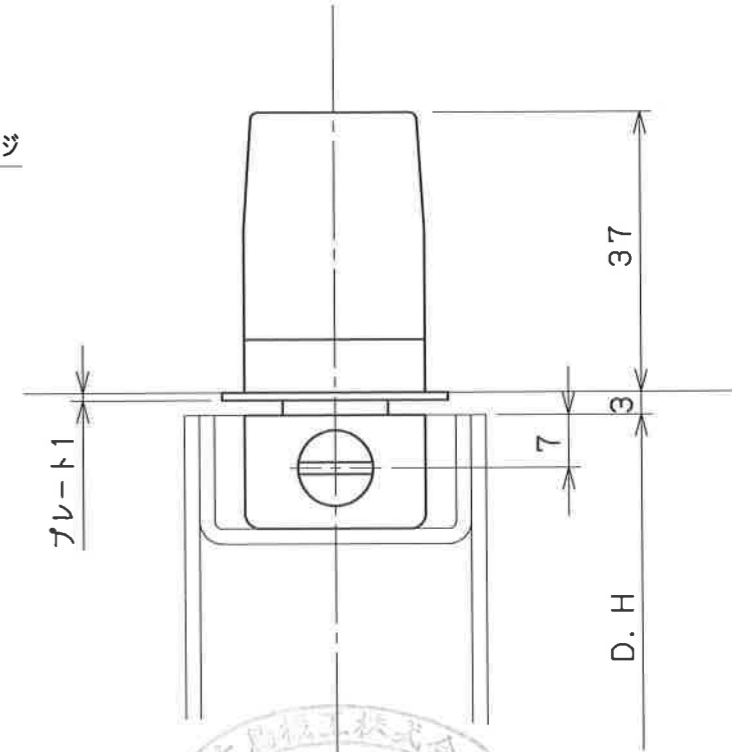
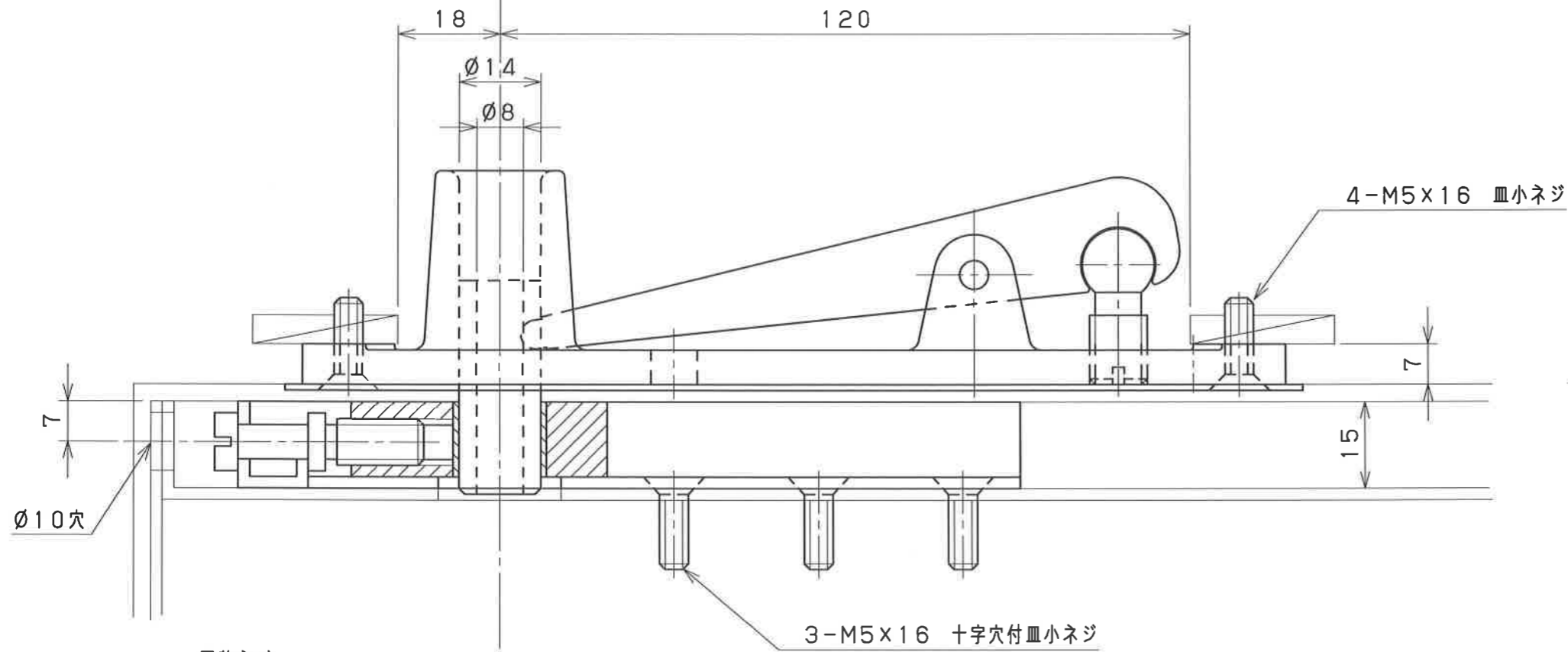
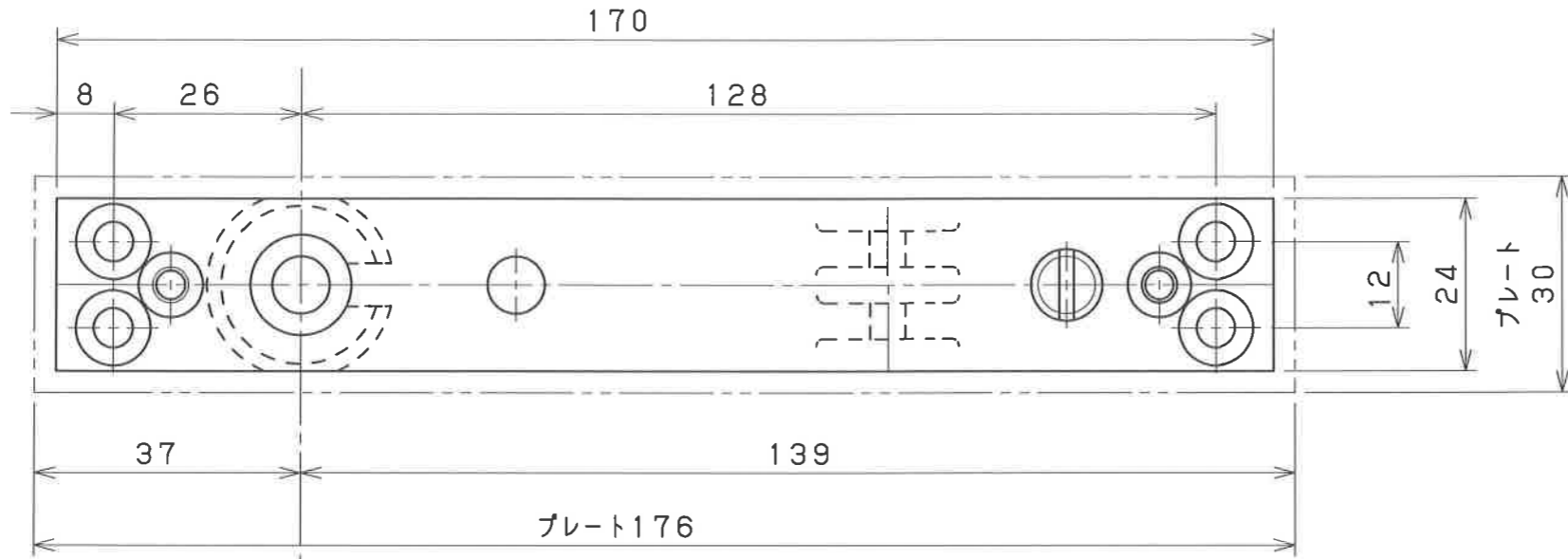


ドア仕様

DW (mm)	重量 (kgf)	
1000以下	120以下	



熱処理 HEAT TREATMENT				1 取付図	
削り加工寸法の普通許容差		個数 Q'TY 材質 MATERIAL		備考 REMARKS	
寸法区分	許容差	NET WEIGHT Kgf		第1角法	
0.5以上 6以下	±0.1			部分名 SUB ASSY	
6 をこえ 30以下	±0.2	DATE		EU-I	
30 をこえ 120以下	±0.3	S62.6.27		機軸名 MACHINE NAME	
120 をこえ 315以下	±0.5	SCALE		通線式トップピボット	
315 をこえ 1000以下	±0.8	1/1		森本	
1000 をこえ 2000以下	±1.2			図番. DWG NO.	
OHTORI KIKO CO., LTD 大島機工株式会社				DKY-376	