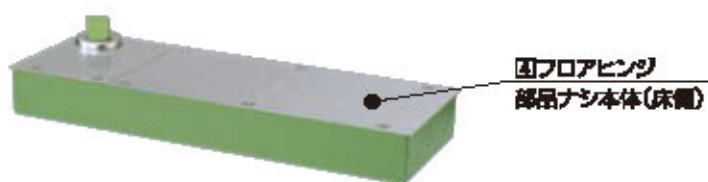
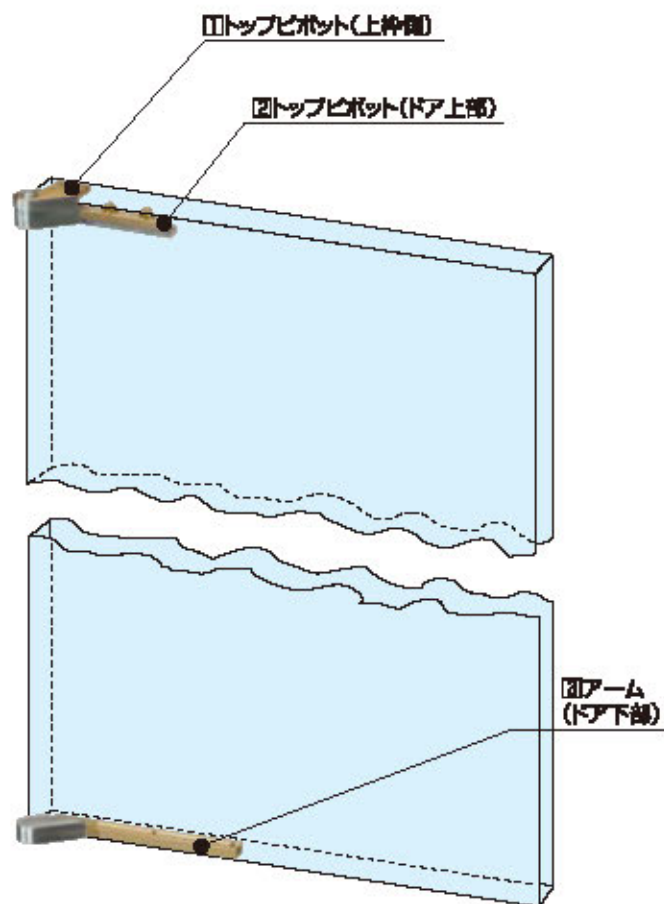


542KU・543KU



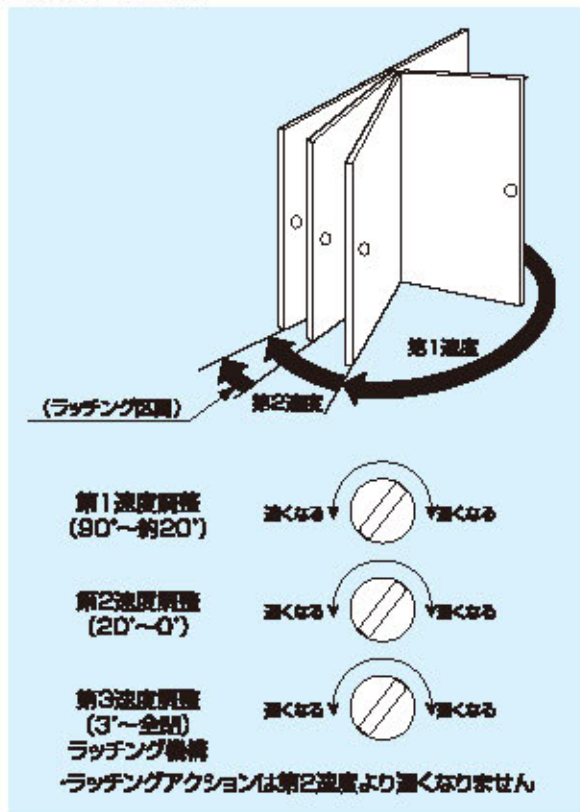
ストップネジ



※ステンレス製セメントケースも製作可能です、お問い合わせ下さい。

速度調整方法

3つの速度調整弁を右・左に回すだけで、それぞれの速度調整が簡単にできます。



※540シリーズはストップ付、ストップ無兼用型です。

■ストップ無にする場合

ドアを60°まで開いたまま、ストップネジを時計方向に止まるまでねじ込んで下さい。

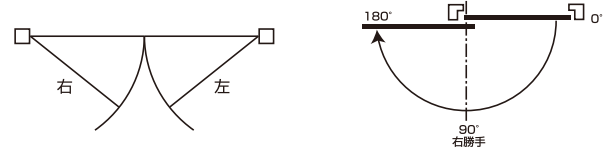
■ストップ付にする場合

ドアを60°まで開いたまま、ストップネジを反時計方向に回し上向きまで上げて下さい。

本図は右勝手

持出吊一方開き

542KU・543KU

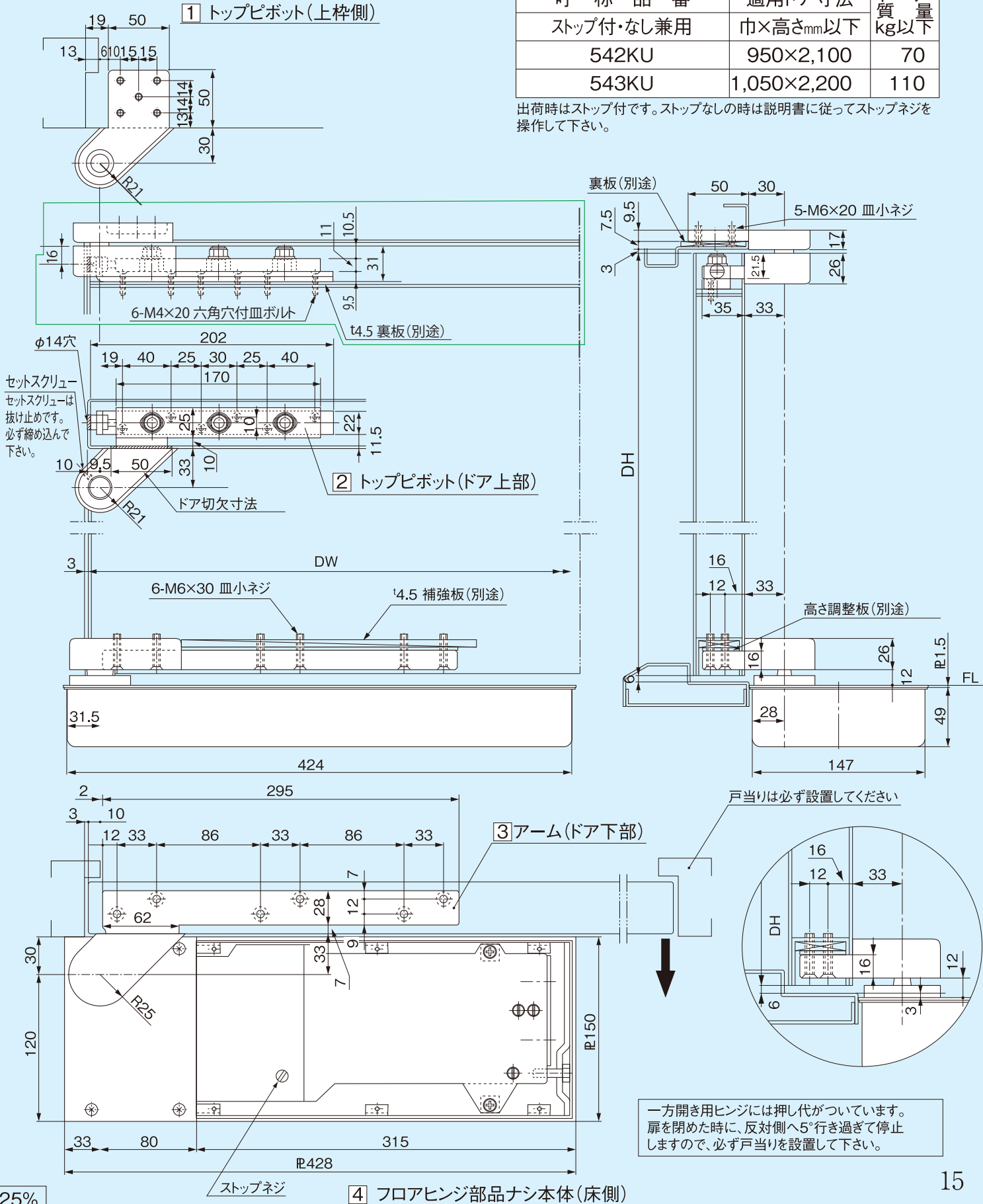


ご注文の際は、右左の区別を上図により、ご指示ください。

持出吊180°一方開き

呼称品番	適用ドア寸法	ドア質量
ストップ付・なし兼用	巾×高さmm以下	kg以下
542KU	950×2,100	70
543KU	1,050×2,200	110

出荷時はストップ付です。ストップなしの時は説明書に従ってストップネジを操作して下さい。



一方開き用ヒンジには押し代がついています。扉を閉めた時に、反対側へ5°行き過ぎて停止しますので、必ず戸当りを設置して下さい。