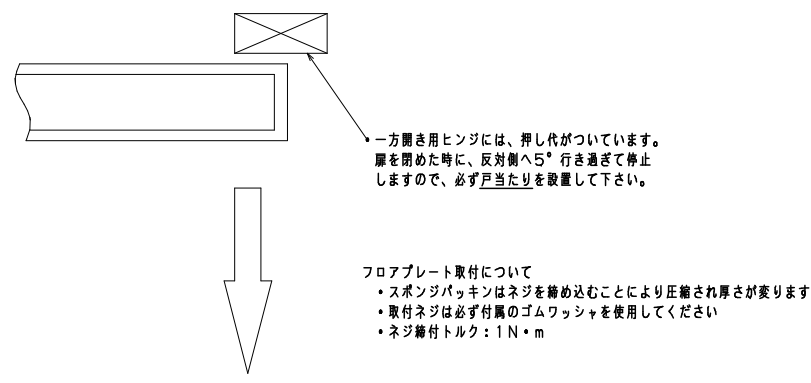
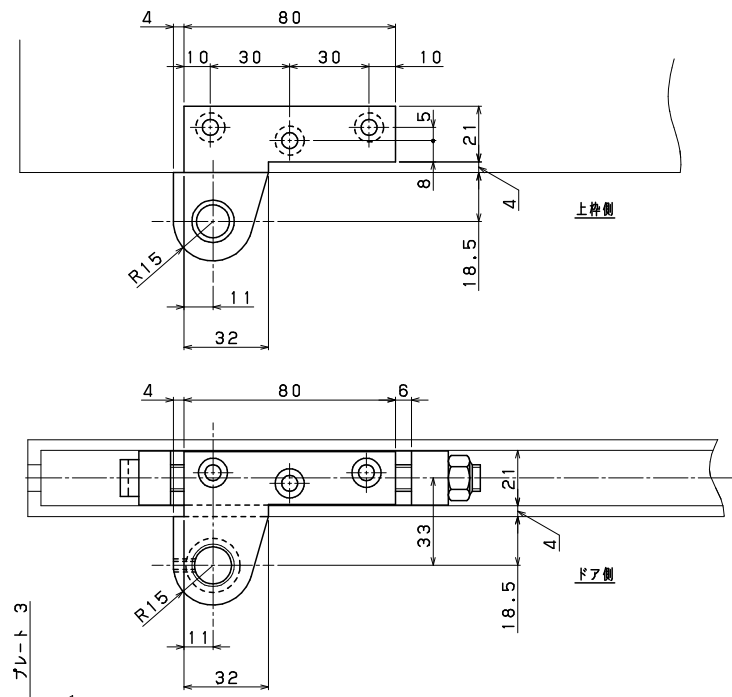


ドア開閉様式	持出吊	180°片側開
フロアヒンジ呼称番号	適用ドア寸法	
ストップ有/無	兼用型	巾×高さmm以下
1543KWP		914X2134
1544KWP		1067X2134



ご注文の際は、右・左の区別を
下図により、ご指示ください。

右 左
本機は右開きを示します。
左開きは本図と勝手が反対です。

防水仕様フロアヒンジ	持出吊り一方開き	強化ガラスドア	1543KWP, 1544KWP	改訂3
製品名	開閉様式	仕様	機種	改訂2
				改訂1
				作成 2023.09.28
				日付